

**РОССИЯ**  
**АО «ЧУВАШТОРГТЕХНИКА»**



**МАШИНЫ**  
**ТЕСТОМЕСИЛЬНЫЕ СПИРАЛЬНЫЕ**  
**ЭЛЕКТРИЧЕСКИЕ**  
**ТМС-40НН-2П, ТМС-60НН-2П, ТМС-80НН-2П**  
**ТМС-100НН-2П, ТМС-120НН-2П**

**РУКОВОДСТВО ПО ЭКСПЛУАТАЦИИ**

**EAC**

**ЧЕБОКСАРЫ**

Настоящее руководство по эксплуатации предназначено для ознакомления с конструкцией двухскоростных тестомесильных спиральных электрических программируемых машин (далее по тексту – машины (а)) ТМС-40НН-2П, ТМС-60НН-2П, ТМС-80НН-2П, ТМС-100НН-2П, ТМС-120НН-2П с несъемной дежой, неподъемной траверсой, правилами их эксплуатации, технического обслуживания, монтажа и регулирования.

К обслуживанию и эксплуатации машин допускается только специально обученный персонал.

В связи с постоянным усовершенствованием машин в их конструкцию могут быть внесены изменения, не отраженные в настоящем издании и не влияющие на их монтаж и эксплуатацию.

## 1 НАЗНАЧЕНИЕ

Машины предназначены для замеса теста с использованием всех видов муки, воды, дрожжей, жира/масла, сахара, приправ и красящих веществ, разрешенных законом, соли, отваров и других компонентов в хлебопекарнях и на предприятиях общественного питания.

Машины изготавливаются в климатическом исполнении УХЛ4 категория размещения 4.2 ГОСТ 15150.

## 2 УСТРОЙСТВО И ПРИНЦИП РАБОТЫ ИЗДЕЛИЯ

Устройство машины ТМС-40НН-2П показано на рис. 1.

Устройство машин ТМС-60НН-2П и ТМС-80НН-2П показано на рис. 2.

Устройство машин ТМС-100НН-2П и ТМС-120НН-2П показано на рис. 3.

Машина состоит из корпуса 1, панели управления 2, дежи 3, защитной решетки дежи 4, ножа 5, месильного органа (спирали) 6, электродвигателя 15 (установлен в ТМС-100НН-2П и ТМС-120НН-2П), электродвигателя 16 (установлен во всех машинах), привода системы управления.

На правой боковой стенке панели управления 2 установлен главный выключатель 10 (для отключения машины от электрической сети), на левой боковой стенке - Кнопка «Стоп» («Аварийная остановка») 11 (для остановки работы машины).

С передней стороны, над дежой, установлена защитная решетка 4, которая предназначена для защиты персонала от вращающихся рабочих частей машины. При поднятии решетки микропереключатель 9 блокирует работу электродвигателей 15 и 16.

На машинах ТМС-40НН-2П, ТМС-60НН-2П и ТМС-80НН-2П привод спирали и дежи осуществляется от одного электродвигателя.

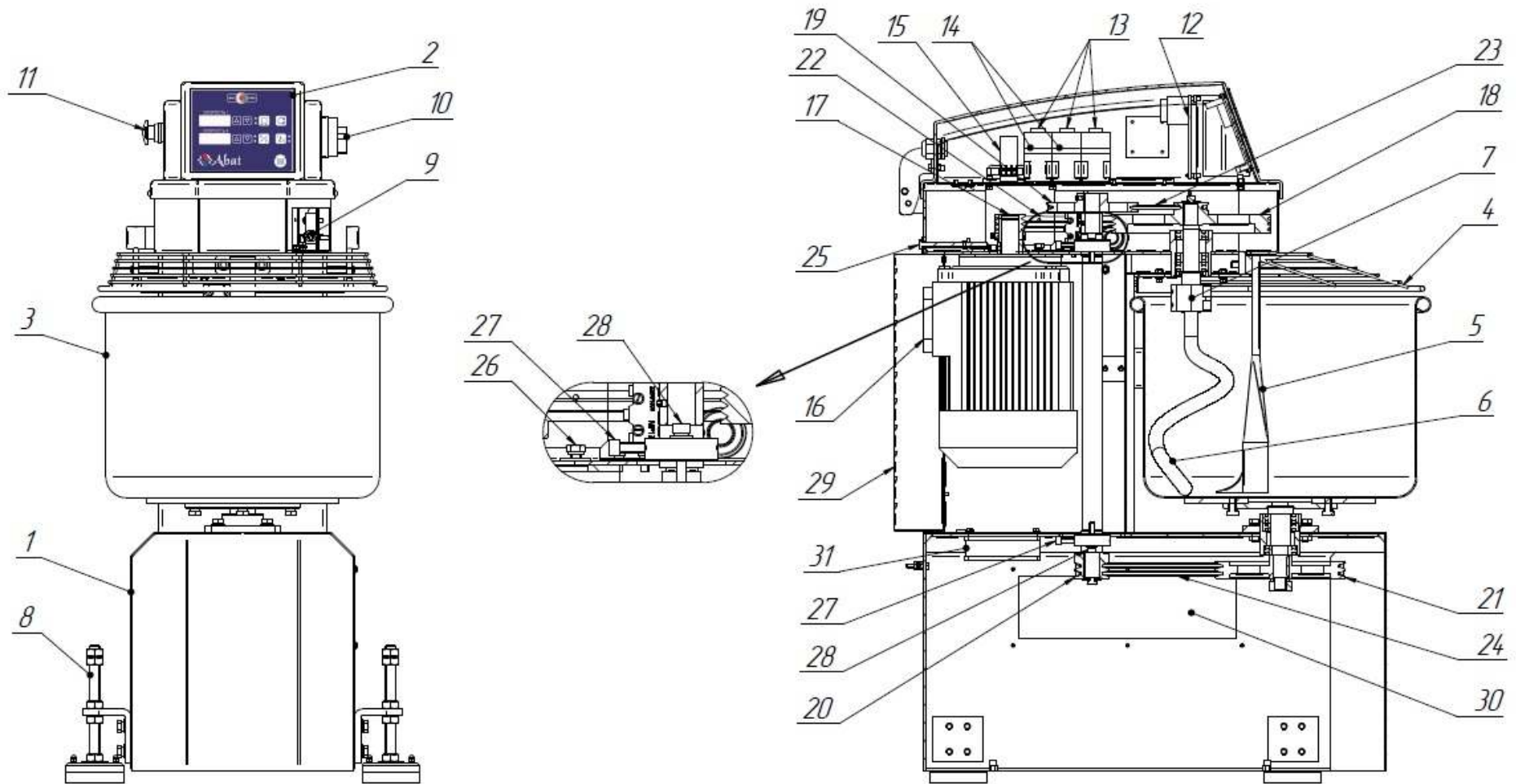
На машинах ТМС-100НН-2П и ТМС-120НН-2П привод спирали и дежи осуществляется от разных электродвигателей.

Для выравнивания машины на устанавливаемой поверхности предусмотрены регулируемые по высоте ножки 8.

Управление работой машины осуществляется с панели управления (см. рис. 4).

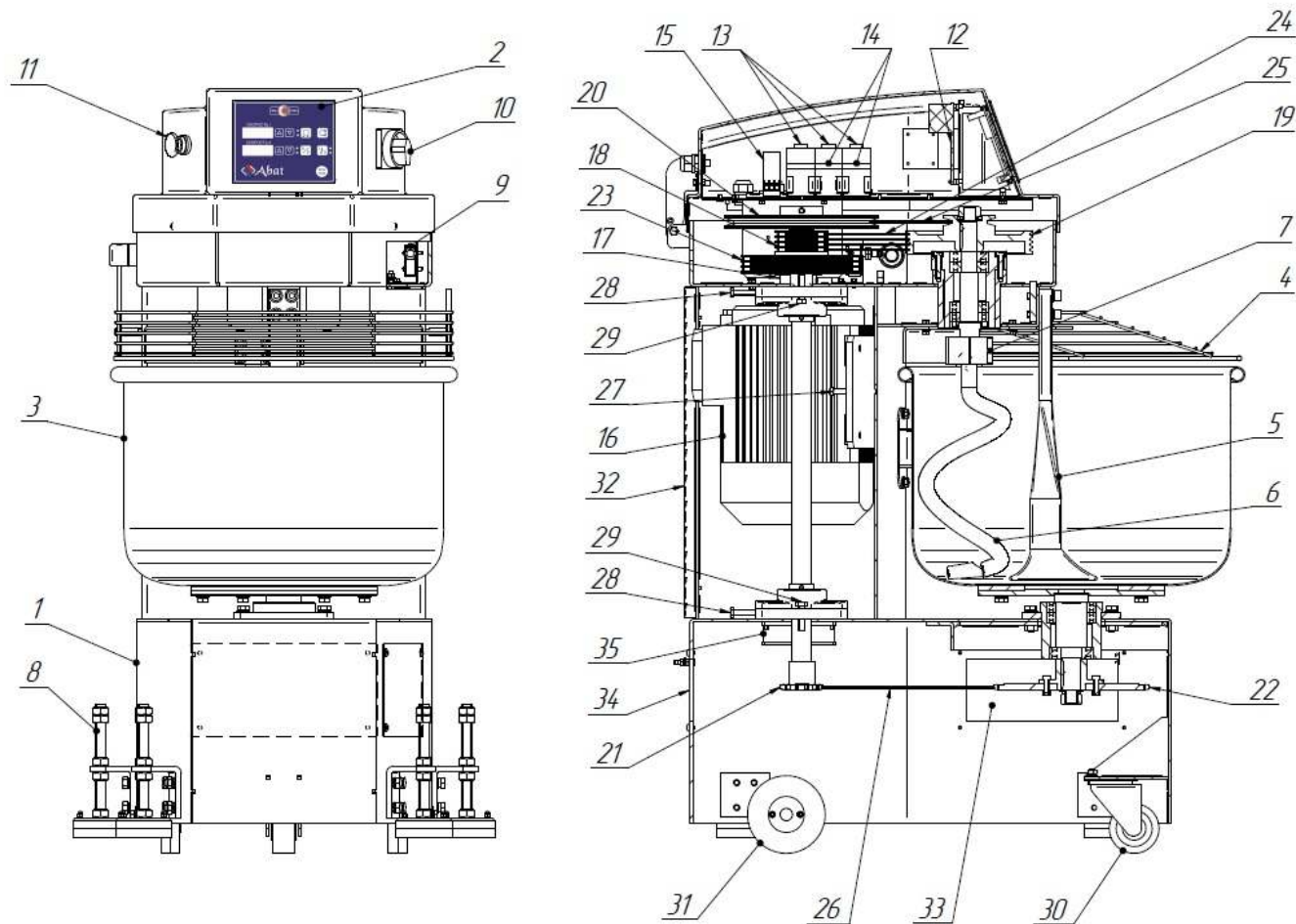
На панели управления расположены:

- Кнопка «Вкл/ Откл» 1;
- Индикатор «Скорость I» (мин./с.) 2;
- Индикатор «Скорость II» (мин./с.) 3;
- Кнопки увеличения значения времени по таймеру «Скорость I» и «Скорость II» 4;
- Кнопки уменьшения значения таймера «Скорость I» и «Скорость II» 5;
- Кнопка выбора режима 6 (автоматический/ ручной);
- Светодиоды 7 кнопки выбора режима;
- Кнопка выбора скорости 8 (I - медленное перемешивание/II - быстрое перемешивание);
- Светодиоды 9 кнопки выбора скорости;
- Кнопка «Пуск/ Стоп» 10 - для включения машины в работу;
- Кнопка ручного вращения 11 месильного органа и дежи;
- Кнопка выбора направления вращения 12 дежи (функция доступна только для тестомесов ТМС-100НН-2П и ТМС-120НН-2П);
- Светодиоды 13 кнопки выбора направления вращения дежи.



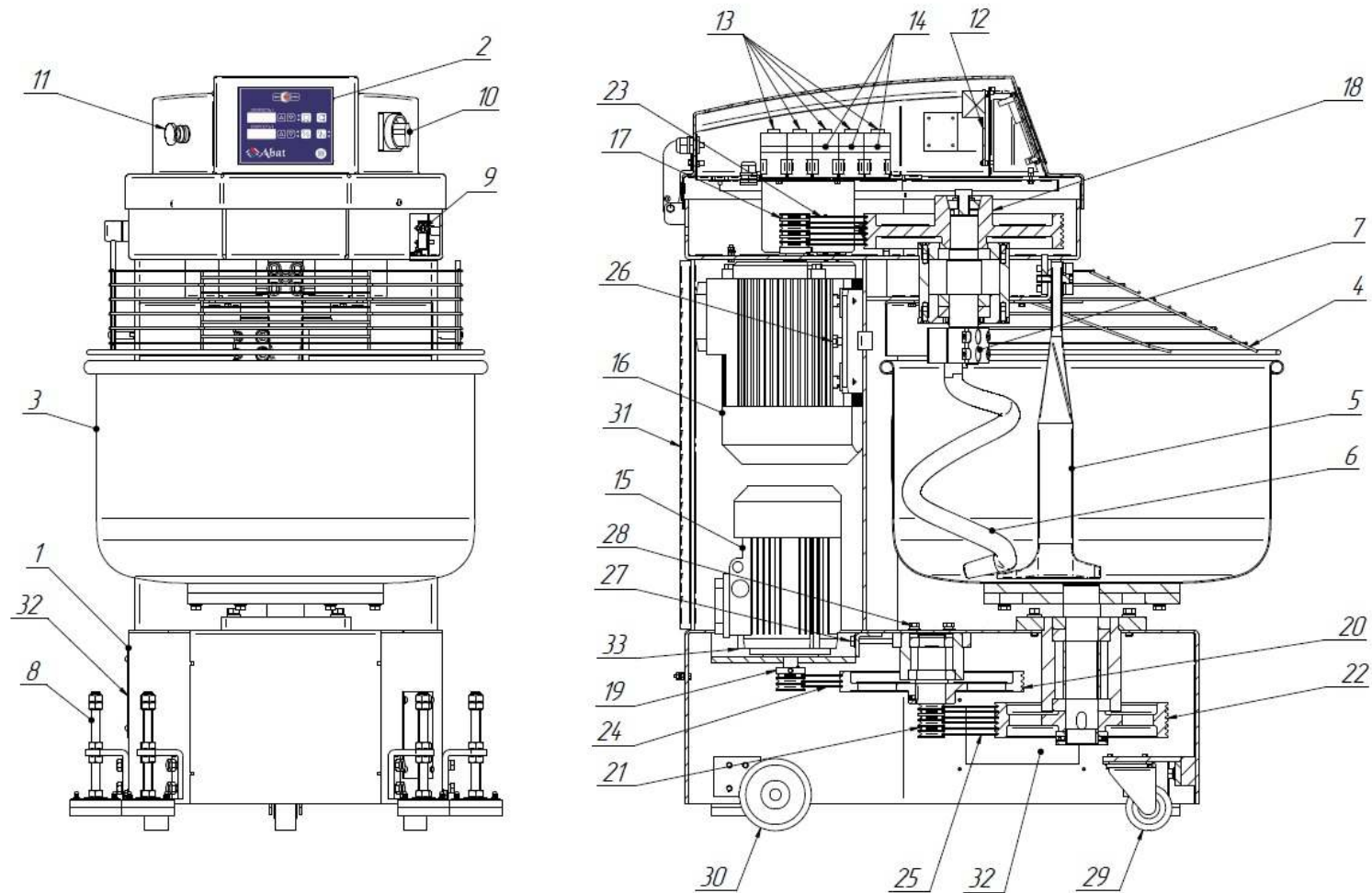
1. Корпус; 2. Панель управления; 3. Дежа; 4. Защитная решетка дежи; 5. Нож; 6. Месильный орган (спираль); 7. Зажимы спирали; 8. Ножка регулируемая; 9. Микропереключатель; 10. Главный выключатель; 11. Кнопка «Стоп» («Аварийная остановка»); 12. Контроллер; 13. Пускатель; 14. Реле тепловое; 15. Реле; 16. Электродвигатель; 17. Шкив малый; 18. Шкив большой; 19. Шкив; 20. Шкив малый (нижний); 21. Шкив большой (нижний); 22. Ремень; 23. Ремень; 24. Ремень; 25. Болт натяжения ремней; 26. Болты фиксации электродвигателя; 27. Винты натяжения ремней; 28. Винты фиксации корпуса подшипника; 29. Стенка защитная (задняя); 30. Стенка защитная (боковая); 31. Вентилятор.

Рис. 1 Устройство тестомесильной машины ТМС-40НН-2П



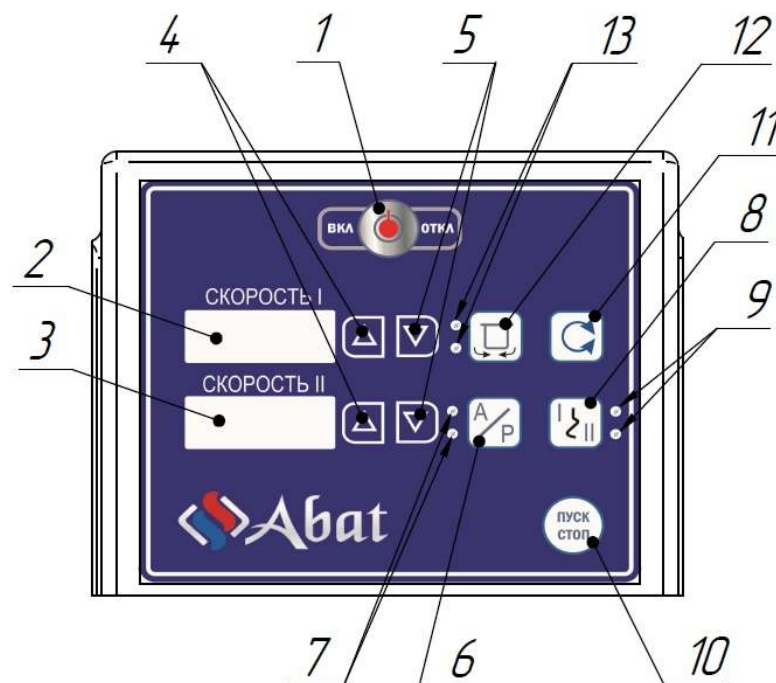
1. Корпус; 2. Панель управления; 3. Дежа; 4. Защитная решетка дежи; 5. Нож; 6. Месильный орган (спираль); 7. Зажимы спирали; 8. Ножка регулируемая; 9. Микропереключатель; 10. Главный выключатель; 11. Кнопка «Стоп» («Аварийная остановка»); 12. Контроллер; 13. Пускатель; 14. Реле тепловое; 15. Реле; 16. Электродвигатель; 17. Шкив малый; 18. Шкив; 19. Шкив большой; 20. Шкив; 21. Звездочка малая (нижняя); 22. Звездочка большая (нижняя); 23. Ремень; 24. Ремень; 25. Ремень; 26. Цепь; 27. Болт натяжения ремней; 28. Болты натяжения ремней/ цепи; 29. Болты фиксации корпуса подшипника; 30. Колесо переднее поворотное; 31. Колеса задние; 32. Стенка защитная (задняя); 33. Стенка защитная (боковая); 34. Стенка защитная (боковая); 35. Вентилятор.

Рис. 2 Устройство тестомесильной машины ТМС-60НН-2П, ТМС-80НН-2П



1. Корпус; 2. Панель управления; 3. Дежа; 4. Защитная решетка дежи; 5. Нож; 6. Месильный орган (спираль); 7. Зажимы спирали; 8. Ножка регулируемая; 9. Микропереключатель; 10. Главный выключатель; 11. Кнопка «Стоп» («Аварийная остановка»); 12. Контроллер; 13. Пускатель; 14. Реле тепловое; 15. Электродвигатель; 16. Электродвигатель; 17. Шкив малый; 18. Шкив большой; 19. Шкив малый (нижний); 20. Шкив промежуточный; 21. Вал; 22. Шкив большой (нижний); 23. Ремень; 24. Ремень; 25. Ремень; 26. Болт натяжения ремней; 27. Болты натяжения ремней; 28. Болты фиксации корпуса подшипников; 29. Колесо переднее поворотное; 30. Колеса задние; 31. Стенка защитная (задняя); 32. Стенка защитная (боковая); 33. Вентилятор.

Рис. 3 Устройство тестомесильных машин ТМС-100НН-2П, ТМС-120НН-2П



1. Кнопка «Вкл/ Откл» с подсветкой; 2. Индикатор «Скорость I» (мин./сек); 3. Индикатор «Скорость II» (мин./сек); 4. Кнопки увеличения значения таймера; 5. Кнопки уменьшения значения таймера; 6. Кнопка выбора режима (автоматический/ ручной); 7. Светодиоды кнопки выбора режима; 8. Кнопка выбора скорости (Скорость I / Скорость II); 9. Светодиоды кнопки выбора скорости; 10. Кнопка «Пуск/ Стоп»; 11. Кнопка ручного вращения месильного органа и дежи; 12. Кнопка выбора направления вращения дежи: по/ против час. стрелки (не доступно в машинах ТМС-40НН-2П, ТМС-60НН-2П, ТМС-80НН-2П); 13. Светодиоды кнопки выбора направления вращения дежи (не активны в машинах ТМС-40НН-2П, ТМС-60НН-2П, ТМС-80НН-2П).

Рис. 4 Панель управления машин ТМС-40НН-2П, ТМС-60НН-2П, ТМС-80НН-2П, ТМС-100НН-2П, ТМС-120НН-2П

### 3 МЕРЫ БЕЗОПАСНОСТИ

По способу защиты человека от поражения электрическим током машина относится к 1 классу по ГОСТ 12.2.007.0.

Машина не должна использоваться лицами с ограниченными физическими и умственными возможностями, детьми а так же неопытными неквалифицированными лицами. За исключением случаев, когда они имеют руководство по эксплуатации продукта и находятся под контролем лиц ответственных за их безопасность.

Электропроводка и заземляющие устройства должны быть исправными. При выявлении замыкания электропроводки на корпус немедленно отключить машину от электросети и включить вновь только после устранения неисправностей.

Перед чисткой и обслуживанием убедиться, что машина отключена от электрической сети.

Замена каких-либо узлов или ремонт машины должен производить только квалифицированный персонал.

#### **Запрещается:**

- работать в одежде (шарфы, галстуки, свободные рукава и т.д.), которая может быть легко захвачена во время работы вращающимися частями машины;
- во время работы оставлять машину без надзора;
- устранять неисправности, производить чистку при работающей машине;
- работать с незафиксированной или плохо зафиксированной дежой;
- работать на машине, установленной на колесах;
- извлекать руками или посторонними предметами продукт из дежи во время работы;
- эксплуатировать машину с поврежденным шнуром питания;
- работать при отсутствии заземления;
- эксплуатировать машину при появлении посторонних шумов, стуков и вибрации;
- для очистки наружных поверхностей машины применять водяную струю.

### 4 ПОРЯДОК УСТАНОВКИ

Распаковку, установку и подключение машины должны производить специалисты по монтажу и ремонту оборудования для предприятий общественного питания и торговли. Машина должна устанавливаться в помещениях, не относящихся к взрывоопасным и пожароопасным зонам по ПУЭ.

После хранения машины в холодном помещении или после перевозки в зимних условиях перед включением в сеть необходимо выдержать ее в условиях комнатной температуры ( $18\pm 20^{\circ}\text{C}$ ) в течение 2 часов.

Для транспортировки до места установки рекомендуется использовать автокар или подъемное устройство вилочного типа. Убедитесь, что подъемное устройство подходит для подъема такого груза.

Машины **ТМС-60НН-2П, ТМС-80НН-2П, ТМС-100НН-2П и ТМС-120НН-2П** допускается транспортировать до места установки на колесах. Перед транспортировкой ножки регулирования поднять на максимальную высоту.

Установку машины проводите в следующем порядке:

- распакуйте машину и снимите транспортировочные болты с поддона;
- произведите внешний осмотр и проверьте комплектность в соответствии с табл. 2 паспорта на машину;
- установите машину на предусмотренное место так, чтобы минимальное расстояние между машиной и поверхностью стены или другим оборудованием было не менее 0,5м. Установите машину на ровную поверхность, выкрутите и отрегулируйте ножки. Машину следует разместить в хорошо освещенном месте на прочном и устойчивом основании;
- откройте доступ к щиту монтажному и проведите ревизию соединительных устройств электрических цепей машины (винтовых и безвинтовых зажимов), при выявлении ослабления необходимо подтянуть или подогнуть до нормального контактного давления;
- для выравнивания потенциалов подключите машину к шине выравнивания потенциала. Сечение провода подводимого к эквипотенциальному зажиму должно быть не менее  $6,0\text{мм}^2$ ;

- электропитание к машине подведите от распределительного щита через дифференциальный выключатель реагирующий на ток срабатывания 30 мА и номинальный ток отключения 16А. Устройство защитного отключения должно обеспечивать гарантированное отключение всех полюсов от сети питания.

Проверьте соответствие параметров источника электропитания значениям указанным на заводской табличке машины.

Подключите штатный шнур питания машины к источнику электропитания 3/N/PE 400В 50Гц (трехфазная сеть с нейтральным проводом). На проводах шнура имеется информационные наклейки:

- L1, L2 и L3 – фазные провода;
- N – нейтральный провод;
- PE – заземляющий провод.

Заземляющий провод PE шнура рекомендуется подключать к системе заземления соответствующей типу TN-S или TN-C-S по ГОСТ Р 50571.2-94 (МЭК364).

После подключения машины проверьте, чтобы кабель машины не находился под опорными ножками и колесами машины.

Проверку работоспособности машины выполнить в соответствии с разделом 5.

При первом включении визуально проконтролируйте направление вращения дежи. Направление вращения дежи должно соответствовать стрелке, указанной на корпусе машины.

**ВНИМАНИЕ! При несовпадении направления вращения дежи в распределительном шкафу поменяйте местами два фазных питающих провода.**

Сдача в эксплуатацию смонтированной машины оформляется актом по установленной форме, который подписывается представителем обслуживающей организации и представителем администрации, эксплуатирующим машину.

Оформите гарантийный талон (см. паспорт, приложение А).

## 5 ПОРЯДОК РАБОТЫ

Подайте электрическое напряжение на машину – в распределительном шкафу установите дифференциальный выключатель в положение «Вкл».

Установите кнопку аварийного останова (поз. 11, рис. 1,2,3) в рабочее положение – поверните по часовой стрелке до упора и отпустите кнопку.

Установите главный выключатель (поз. 10, рис. 1,2,3) в положение «Вкл».

На панели управления нажмите и отпустите кнопку «Вкл/Откл» для включения машины.

Алгоритм работы машины позволяет работать на двух режимах



- **«автоматический»** – работа по заданному таймеру. По завершению задания таймера «Скорость I» (медленное перемешивание) алгоритм работы переходит на таймер «Скорость II» («быстрое» перемешивание);



- **«ручной»** - работа на одной из скорости без таймера. После запуска машина работает непрерывно, пока не будет повторно нажата кнопка «Пуск/Стоп».

### РАБОТА НА АВТОМАТИЧЕСКОМ РЕЖИМЕ

Выберите автоматический режим работы - нажмите и отпустите на кнопку выбора режима. Выбранный режим работы визуально проконтролируйте по включению световой сигнализации напротив символа «А».

На индикатор «Скорость I» и «Скорость II» выводится последнее заданное значение параметров.

По мере необходимости установите новое значение таймера «Скорость I» и «Скорость II» – нажмите и отпустите кнопку «больше» или «меньше». При нажатии и отпуске кнопки значение параметра изменяется на одну единицу, а при удержании одной из кнопки изменения параметра значение изменяется на величину кратную 5. Диапазон изменения параметра от 0.00мин. до 30.00мин. При значении параметра равного 0.00мин. работа на выбранной скорости пропускается.

Откройте защитную решетку (поз. 4, рис. 1,2,3) дежи и загрузите продукты:

- налейте в дежу требуемое количество воды;
  - добавьте требуемое количество муки, чтобы смесь постепенно достигала правильной консистенции;
  - добавлять ингредиенты по выбору: соль, дрожжи, растительное масло и т.д.
- Общая масса компонентов (включая муку) не должна быть более:

**ТМС-40НН-2П - 25 кг.**

**ТМС-60НН-2П - 45 кг.**

**ТМС-80НН-2П - 55 кг.**

**ТМС-100НН-2П – 65 кг.**

**ТМС-120НН-2П – 80 кг.**

Порядок загрузки продукта в машину может отличаться от указанного.

### **Функция реверса (выбор направления вращения дежи) доступна только в машинах ТМС-100НН-2П и ТМС-120НН-2П.**

Для изменения направления вращения дежи нажмите и отпустите кнопку. Заданное направление вращения визуально контролировать по световой сигнализации рядом с кнопкой:



вращение дежи по часовой стрелке





вращение дежи против часовой стрелки.

Изменение направления вращения дежи доступно только при работе на «Скорость I». При переходе на «Скорость II» кнопка не доступна.

Закройте защитную решетку и нажмите и отпустите кнопку «Пуск/Стоп».

Во время работы машины показание на индикаторе таймеры будут вестись обратный отсчет, на индикаторе будет отображаться показатели оставшегося времени. Во время работы, при необходимости, можно изменить значение таймера.

Если в процессе работы откроете защитную решетку, то работа машины остановится.

Одновременно на индикатор выводится информационный символ «» и «» об открытии защитной решетки, сопровождаемой звуковой сигнализацией.

После закрытия защитной решетки на индикатор параметра выводится информационно сообщение «Strt» сигнализирующий о необходимости нажать кнопку «Пуск/Стоп» для продолжения работы. После нажатия и отпускания кнопки «Пуск/Стоп» работа таймера продолжается с места останова.

Если с открытой защитной решеткой требуется завершить работу - удержите кнопку «Пуск/Стоп» более 1 с.

Если во время работы требуется остановить работу машины нажмите и отпустите кнопку «Пуск/Стоп».

Для экстренной остановки работы машины нажмите и отпустите кнопку аварийной остановки (поз. 11, рис. 1,2,3).

После завершения работы машины нажмите и отпустите кнопку «Вкл/Откл» на панели управления и установите главный выключатель (поз. 10, рис. 1,2,3) в положение «0», после чего удалите готовый продукт из дежи (замешанное тесто).

## **РАБОТА НА «РУЧНОМ» РЕЖИМЕ**

Выберите «ручной» режим работы - нажмите и отпустите на кнопку выбора режима. Выбранный режим визуально проконтролируйте по включению световой сигнализации напротив символа «P».

При выборе «ручного» режима на индикатор параметра «Скорость I» и «Скорость II» не выводится информация.

Нажмите и отпустите кнопку выбора скорости – выберите желаемую скорость. Выбранную скорость контролировать визуально по включению световой сигнализации:



«Скорость 1»



«Скорость II».


Откройте защитную решетку (поз. 4, рис. 1,2,3) дежи и загрузите продукты.

Закройте защитную решетку и нажмите и отпустите кнопку «Пуск/Стоп».

Во время работы машины показания на индикаторах будут вести прямой отсчет.



**Функция реверса (выбор направления вращения дежи) доступна только в машинах ТМС-100НН-2П и ТМС-120НН-2П.**



Для изменения направления вращения дежи нажмите и отпустите кнопку .

Изменение направления вращения дежи возможно только при работе на «Скорость I».

Если в процессе работы откроете защитную решетку, то работа машины остановится.

Одновременно на индикатор выводится информационный символ «» и «» об открытии защитной решетки, сопровождаемой звуковой сигнализацией.


После закрытия защитной решетки на индикатор параметра выводится информационно сообщение «Strt» сигнализирующий о необходимости нажать кнопку «Пуск/Стоп» для продолжения работы. После нажатия и отпускания кнопки «Пуск/Стоп» работа таймера продолжается с места останова.

Если с открытой защитной решеткой требуется завершить работу - удержите кнопку «Пуск/Стоп» более 1 с.

Если во время работы требуется остановить работу машины нажмите и отпустите кнопку «Пуск/Стоп».

Для экстренной остановки работы машины нажмите и отпустите кнопку аварийной остановки (поз. 11, рис. 1,2,3).

Для завершения работы машины нажмите и отпустите кнопку «Вкл/Откл» на панели управления и установите главный выключатель (поз. 10, рис. 1,2,3) в положение «0», после чего удалите готовый продукт из дежи (замешанное тесто).

При удалении остатков продукта из дежи рекомендуется воспользоваться функцией ручного управления: нажмите на кнопку .

Данная функция позволяет управлять работой спирали и дежи с открытой защитной решеткой. При нажатии и удержании кнопки дежа и спираль начинают вращаться, при отпуске кнопки дежа и спираль останавливаются.

В конце рабочего дня произведите уборку машины и отключите машину от источника электропитания – автоматический выключатель в электрическом распределительном щите установите в положение «Выкл».

**ВНИМАНИЕ! Уборку машины и выгрузку готового продукта (замешанное тесто) можно производить только после установки главного выключателя (поз. 10, рис. 1,2,3) в положение «0».** Уборка машины подразумевает удаление с рабочих поверхностей дежи, ножа, спирали остатков продукта (теста) с помощью воды и моющих средств.

## 6 ТЕХНИЧЕСКОЕ ОБСЛУЖИВАНИЕ

Техническое обслуживание и ремонт машины должен производить электромеханик имеющую квалифицированную группу по технике безопасности не ниже третьей.

Краткий отчет о выполненных работах должен быть внесен в таблицу 6 паспорта на машину.

Техническое обслуживание и ремонт машины должны выполняться при строгом соблюдении мер безопасности «правил технической эксплуатации электроустановок потребителей» (ПТЭ) и «Правил техники безопасности электроустановок потребителей (ПТБ), утвержденных Госэнергонадзором «Правил устройств электроустановок (ПУЭ).

При техническом обслуживании машины выключить автоматический выключатель и вывесить табличку «**НЕ ВКЛЮЧАТЬ! РАБОТАЮТ ЛЮДИ!**»

Техническое обслуживание машины разделяется:

- техническое обслуживание - ТО;
- текущий ремонт - ТР;
- капитальный ремонт - КР.

Для машины установлена следующая структура ремонтного цикла: 5ТО-ТР-5ТО-ТР-5ТО-ТР-5ТО-ТР-5ТО-ТР--5ТО-ТР-5ТО-К.

Техническое обслуживание включает: периодическое обслуживание, обслуживание машины при подготовке к использованию, а так же непосредственно после окончания работы, санитарную обработку машины.

Техническое обслуживание, включая устранение неисправностей, является основным видом профилактических работ, обеспечивающих поддержание машины в постоянном рабочем состоянии.

Техническое обслуживание проводится строго по графику ППР во время плановой остановки машины. Оно планируется в промежутках между всеми текущими ремонтами и проводится независимо от состояния машины.

Перечень основных работ и проверок, выполняемых при техническом обслуживании, приведен в таблице 1.

Таблица 1

№ п.п.	Наименование	Периодичность	Примечание
1	Визуальный осмотр машины на соответствие Правилам ТБ	1 месяц	
2	Проверка целостности цепи заземления от зажима заземления машины в щите монтажном до зажима заземления в щитке распределения и надежного его крепления	1 месяц	
3	Измерения сопротивления заземления между зажимом заземления машины в щите монтажном и металлическими частями машины, которые доступны в процессе работы. Сопротивление заземления должно быть не более 0,1 Ом.	1 месяц	
4	Проверка работоспособности кнопок «Пуск/Стоп», «Вкл/Откл», «Аварийная остановка».	1 месяц	
5	Проверка работы микропереключателя защитной решетки. При подъеме защитной решетки на высоту более 50мм электродвигатель должен отключиться.	1 месяц	
6	Проверка натяжения ремней* (цепи): а) для машины ТМС-40НН-2П (см. рис. 1)	1 месяц	Ремень поз. 22 (7М 1060) – частота 170±5 Гц. Ремень поз. 23 (SPZ 612) – 295±5 Гц.

	б) для машин ТМС-60НН-2П, ТМС-80НН-2П (см. рис. 2)		Ремень поз. 24 (SPZ 987) – 170±5 Гц. Ремень поз. 23 (7М 800) – 270±5 Гц. Ремень поз. 24 (7М 1030) – 195±5 Гц. Ремень поз. 25 (SPA 1090) – 135±5 Гц.
	в) для машин ТМС-100НН-2П, ТМС-120НН-2П (см. рис. 3)		Ремень поз. 23 (7М 1320): - 147±5 Гц - для машины ТМС-100НН-2П; - 170±5 Гц - для машины ТМС-120НН-2П. Ремень поз. 24 (7М 1150) – 160±5 Гц. Ремень поз. 25 (7М 1150) – 270±5 Гц.
7	Проверка резьбовых соединений	1 месяц	

\* - проверку натяжения производить измерителем натяжения ремней, при этом частота для конкретного ремня должна соответствовать указанному в таблице значению.

Перечень основных работ и проверок, выполняемых при текущем ремонте приведена в таблице 2.

Таблица 2

№ п.п.	Наименование	Периодичность	Примечание
1	Работы предусмотренные при техническом обслуживании	6 месяцев	
2	Протяжка винтовых соединений.	6 месяцев	
3	Осмотр ремня	6 месяцев	
4	Осмотр цепи	6 месяцев	

Капитальный ремонт - ремонт, выполняемый для восстановления полного ресурса машины с заменой его частей, включая базовые. При капитальном ремонте производится разборка машины, проверка технического состояния составных частей, восстановление или замена поврежденных узлов, сборка машины, регулирование, испытание и сдача техническому контролю.

**ВНИМАНИЕ!** При выявлении повреждения шнура питания следует его заменить специальным шнуром из маслостойкой оболочки, защитными гибкими кабелями не легче обычных шнуров с оболочкой из полихлорпропилена или другой равноценной синтетической оболочкой по ГОСТ 7399.

Замену шнура должна производить только уполномоченная изготовителем организация.

#### Порядок замены шнура:

1. Обесточьте машину – дифференциальный выключатель в электрическом распределительном щите установите в положение «Выкл».
2. Отсоедините шнур питания от автоматического выключателя.
3. Снимите винты крепления панели управления и откройте доступ к электрооборудованию.
4. На главном выключателе ослабьте винты крепления и отсоедините кабель.
5. На шпильке заземления ослабьте гайку крепления шнура и демонтируйте заземляющий провод (оболочка желто-зеленого цвета).
6. Снимите поврежденный шнур питания.
7. Проложите новый шнур питания. Сечения проводов шнура должно быть не менее 1,5мм<sup>2</sup>.
8. Установку шнура производить в обратной последовательности. Проверить направление вращения дежи (см. пункт порядок установки).

**Порядок замены ремней в машине ТМС-40НН-2П:**

1. Обесточить машину - дифференциальный выключатель в электрическом распределительном щите установите в положение «Выкл».
2. Открутить два винта М5 (с внутренним шестигранником s3) крепления крышки панели управления, откинуть крышку панели управления. При необходимости снять защитные стенки (поз. 29, 30, рис. 1).
3. Используя гаечный ключ (или головку) с размером s13 ослабить четыре болта (поз. 26, рис. 1) крепления электродвигателя.
4. Используя гаечный ключ (или головку) с размером s13 ослабить болт натяжения ремней (поз. 25, рис. 1).
5. Ослабить два вертикальных винта М8 (с внутренним шестигранником s6 - поз. 28, рис. 1), фиксирующих верхний корпус подшипника промежуточного вала и два вертикальных винта М8 (поз. 28, рис. 1), фиксирующих нижний корпус подшипника промежуточного вала.
6. Ослабить два горизонтальных винта М8 (с внутренним шестигранником s6 - поз. 27, рис. 1) натяжения ремней верхнего и нижнего корпуса подшипника.
7. Заменить ремни.
8. Сборку произвести в обратной последовательности.
9. Выполнить натяжение ремней (согласно п. 6а, табл. 1).

**Порядок замены ремней (цепи) в машинах ТМС-60НН-2П, ТМС-80НН-2П:**

1. Обесточить машину - дифференциальный выключатель в электрическом распределительном щите установите в положение «Выкл».
2. Открутить два винта М5 (с внутренним шестигранником s3) крепления крышки панели управления, откинуть крышку панели управления. Снять защитные стенки (поз. 32, 33, рис. 2).
3. Используя гаечный ключ (или головку) с размером s13 ослабить болт натяжения ремней (поз. 27, рис. 2).
4. Ослабить два вертикальных болта М10 (поз. 29, рис. 2), фиксирующих верхний корпус подшипника промежуточного вала и два вертикальных болта М10 (поз. 29, рис. 2), фиксирующих нижний корпус подшипника промежуточного вала.
5. Ослабить два горизонтальных болта М8 (поз. 28, рис. 2) натяжения ремней верхнего корпуса подшипника и два болта М8 (поз. 28, рис. 2) натяжения цепи нижнего корпуса подшипника.
6. Заменить ремни (цепь).
7. Сборку произвести в обратной последовательности.
8. Выполнить натяжение ремней (согласно п.6б, табл. 1).
9. Выполнить натяжение цепи. Смазать цепь.

**Порядок замены ремней в машинах ТМС-100НН-2П, ТМС-120НН-2П:**

1. Обесточить машину - дифференциальный выключатель в электрическом распределительном щите установите в положение «Выкл».
2. Открутить два винта М5 (с внутренним шестигранником s3) крепления крышки панели управления, откинуть крышку панели управления. Снять защитные стенки (поз. 31, 32, рис. 3).
3. Используя гаечный ключ (или головку) с размером s13 ослабить болт (поз. 26, рис. 3) натяжения ремней.
4. Ослабить два горизонтальных болта М10 (поз. 27, рис. 3) натяжения ремней.
5. Ослабить четыре вертикальных болта М10 (поз. 28, рис. 3), фиксирующих корпус с подшипниками узла промежуточного шкива (поз. 20, рис. 3).
6. Заменить ремни.
7. Сборку произвести в обратной последовательности.
8. Выполнить натяжение ремней (согласно п.6в, табл. 1).

## 7 ВОЗМОЖНЫЕ НЕИСПРАВНОСТИ И МЕТОДЫ ИХ УСТРАНЕНИЯ

Таблица 3




Вид неисправности. Внешнее проявление и дополнительные признаки	Вероятная причина	Метод устранения
При нажатии и отпуске кнопки «Вкл/Откл» машина не включается..	<p>Не подано электрическое напряжение. Нажата кнопка аварийного останова</p> <p>Главный выключатель не установлен в положение «I».</p> <p>Неисправна клавиатура</p> <p>Неисправен плавкий предохранитель 1,0А на плате контроллера.</p>	<p>Подайте электрическое напряжение.</p> <p>Установите кнопку аварийного останова в рабочее положение – нажмите на гибок и поверните по часовой стрелке до упора.</p> <p>Установите главный выключатель в положение « I »</p> <p>Замените пленочную клавиатуру.</p> <p>Замените плавкий предохранитель.</p>
При включении на индикаторе выводится информационное сообщение «E01»	Сработало тепловое токовое реле	<p>Обесточить машину.</p> <p>Используя отвертку снять винты крепления панели управления.</p> <p>Снять винты крепления щита монтажного – открыть доступ к электрооборудованию. Нажать и отпустить кнопку теплового токового реле и проверить работу машины. При необходимости, изменить значение тока срабатывания.</p>
<p>При нажатии и отпуске кнопки «Старт/Стоп» на индикаторе выводится информационное сообщение</p>  <p>«» и «»</p>	<p>Не закрыта защитная решетка дежи</p> <p>Неисправен микровыключатель дежи</p>	<p>Закрыть решетку дежи</p> <p>Используя отвертку снять винты крепления панели управления.</p> <p>Заменить микровыключатель дежи</p>
Не работает кнопка(и) пленочной клавиатуры.	Неисправен контроллер или пленочная клавиатура.	<p>Снять плату индикации контроллера с машины.</p> <p>Проверить работу кнопок замыканием входов (см. схему пленочной клавиатуры)</p> <p>Установить неисправный элемент и заменить</p>
При подаче питания срабатывает дифференциальный автомат	Повышенный ток утечки.	Выявить неисправный элемент и заменить

СХЕМА ЭЛЕКТРИЧЕСКАЯ ПРИНЦИПИАЛЬНАЯ  
пленочной клавиатуры

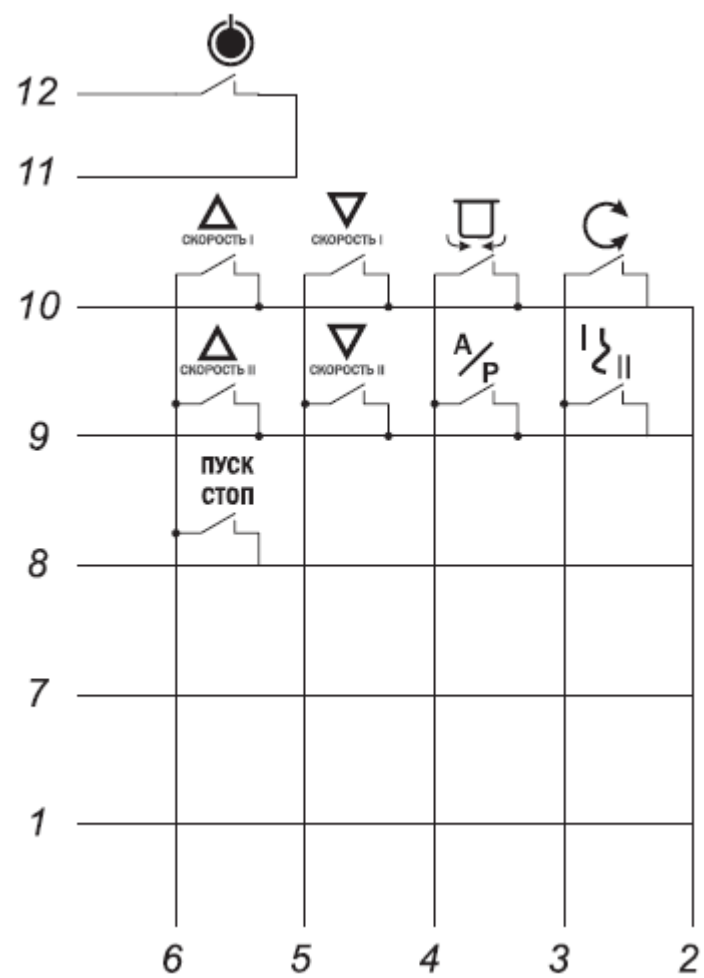


СХЕМА ЭЛЕКТРИЧЕСКАЯ ПРИНЦИПАЛЬНАЯ TMC-40НН-2П, TMC-60НН-2П, TMC-80НН-2П

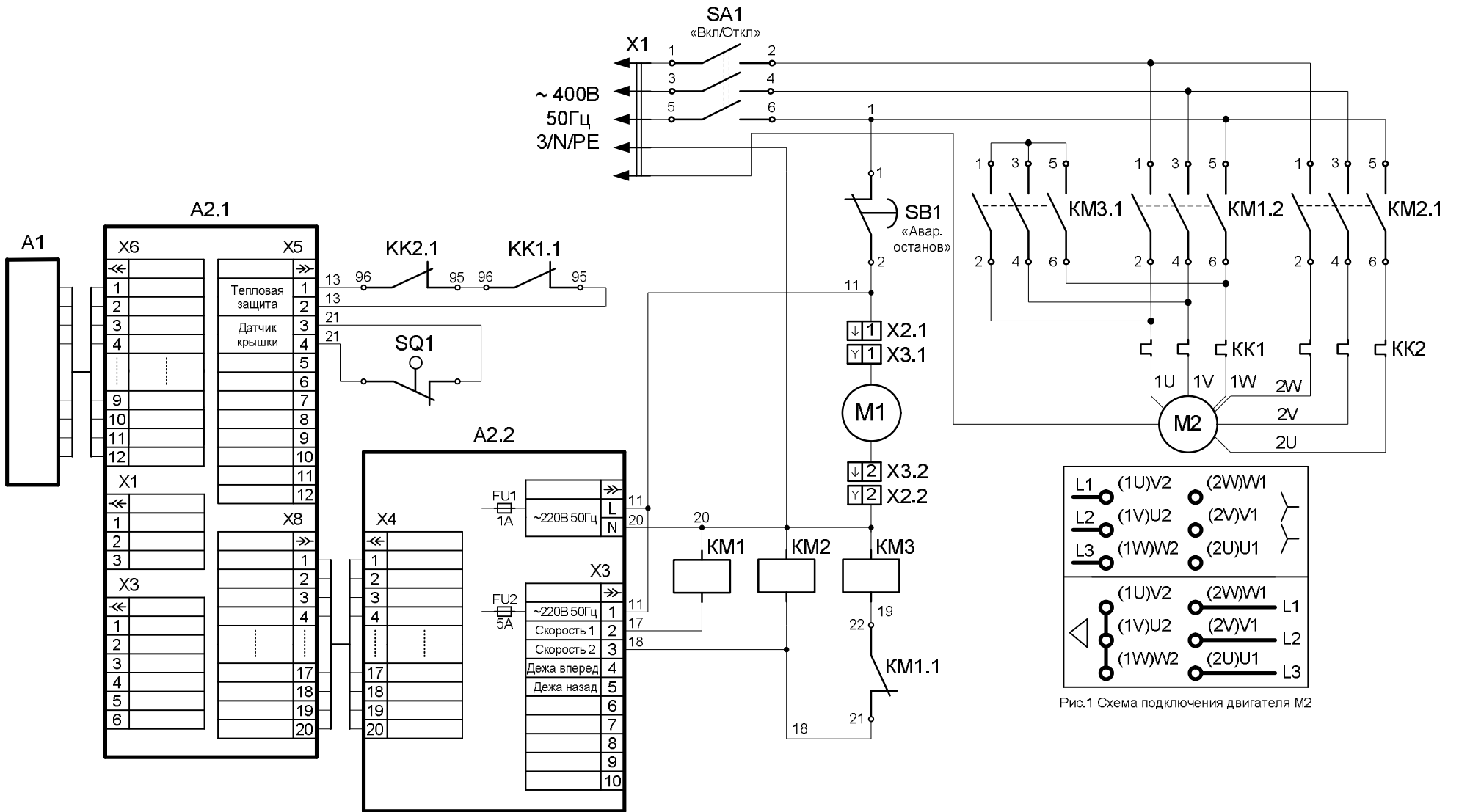


СХЕМА ЭЛЕКТРИЧЕСКАЯ СОЕДИНЕНИЙ ТМС-40НН-2П, ТМС-60НН-2П, ТМС-80НН-2П

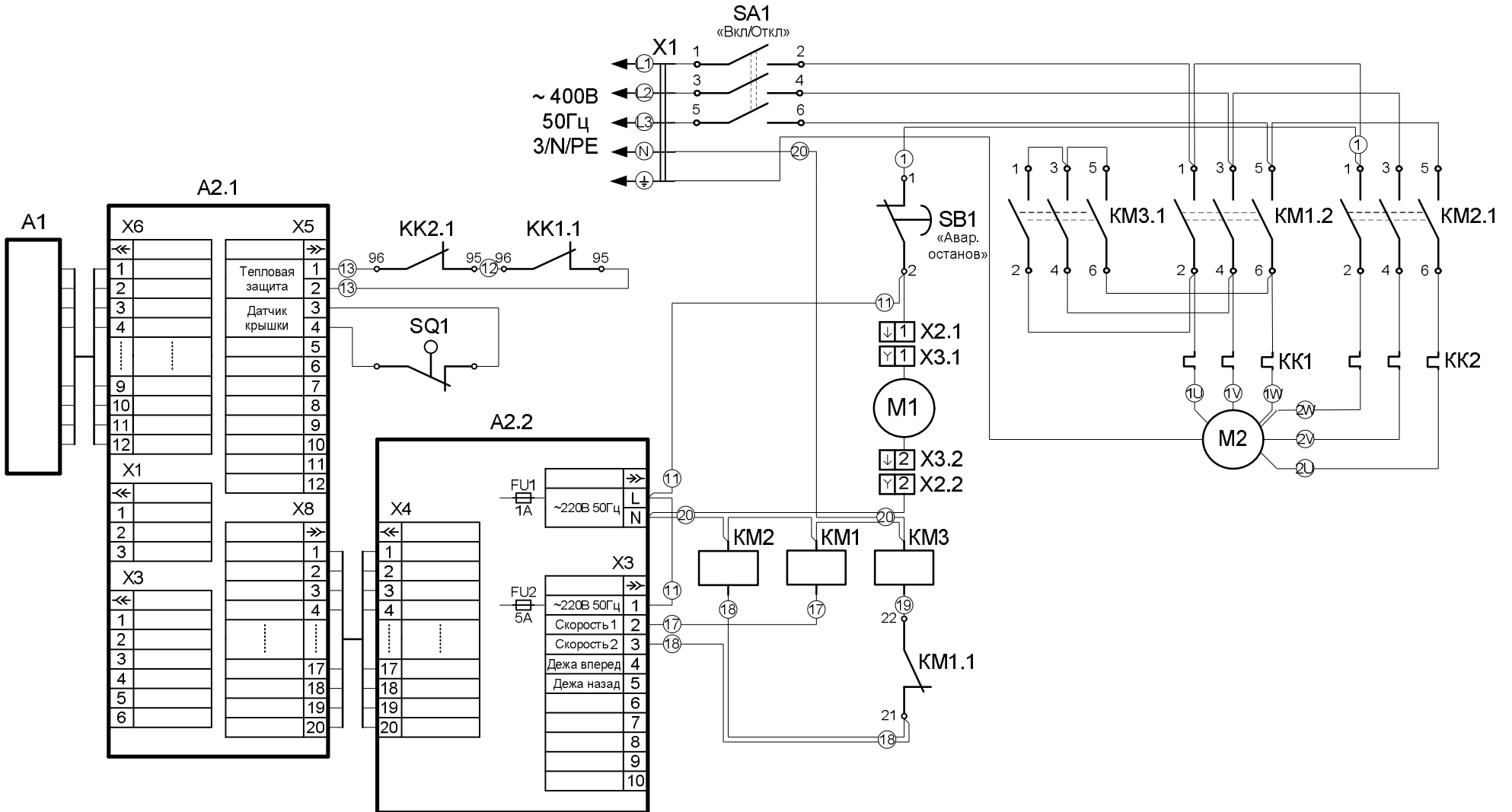


СХЕМА ЭЛЕКТРИЧЕСКАЯ ПРИНЦИПИАЛЬНАЯ ТМС-100НН-2П, ТМС-120НН-2П

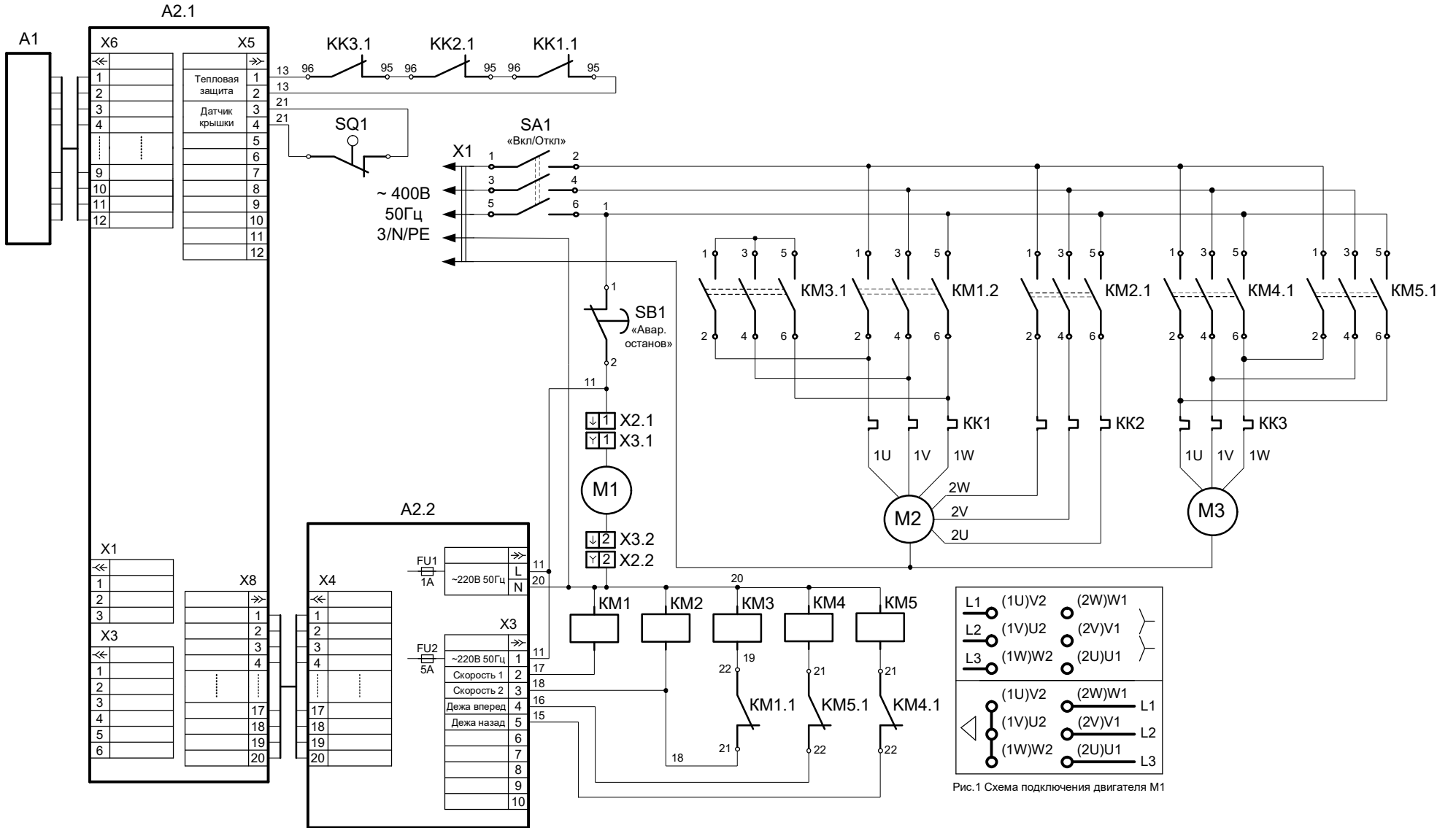
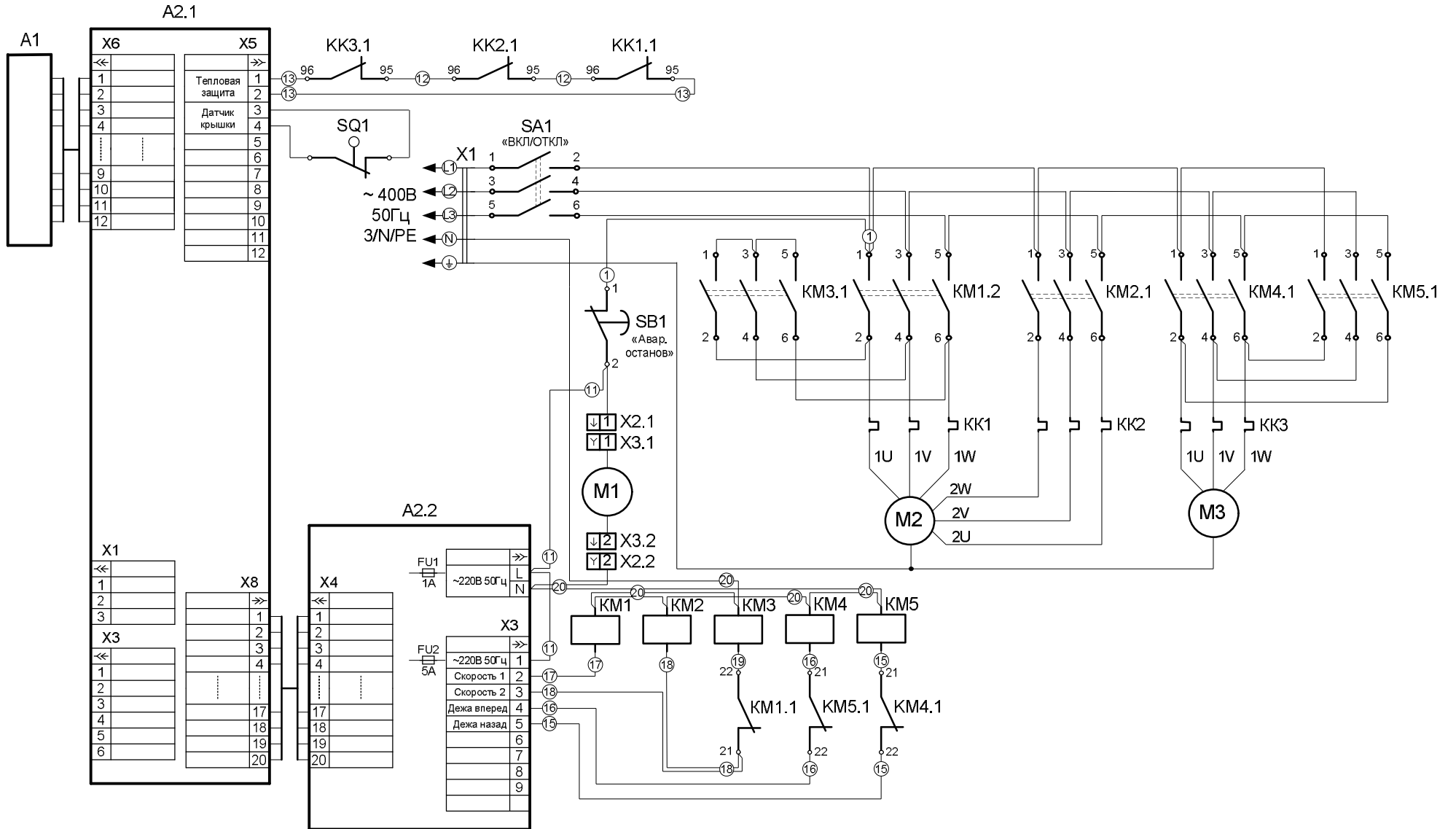


Рис.1 Схема подключения двигателя М1

**СХЕМА ЭЛЕКТРИЧЕСКАЯ ПРИНЦИПИАЛЬНАЯ ТМС-100НН-2П, ТМС-120НН-2П**



**ПЕРЕЧЕНЬ ЭЛЕМЕНТОВ**  
**ТМС-40НН-2П, ТМС-60НН-2П, ТМС-80НН-2П, ТМС-100НН-2П, ТМС-120НН-2П**

Поз. обозн.	Наименование	Количество			Код заказа
		ТМС 40НН-2П	ТМС 60НН-2П, ТМС 80НН-2П	ТМС 100НН-2П, ТМС 120НН-2П	
A1	Клавиатура "Абат-42"	1	1	1	120000061157
A2	Контроллер тестомесильной машины	1	1	1	120000061166
KK1	Реле тепловое NR2-25 7-10А	1	1	1	120000061321
KK2	Реле тепловое NR2-25 4-6А	1	-	-	120000061316
	Реле тепловое NR2-25 7-10А	-	1	1	120000061321
KK3	Реле тепловое NR2-11.5 2,5-4А	-	-	1	720000268160
KM1...KM5	Контактор NC1-2501	3	3	5	120000046236
M1	Вентилятор 120x120	1	1	1	120000060429
M2	Электродвигатель АИР100L8/4У3	1	-	-	120000061128
	Электродвигатель АИР112М8/4У3	-	1	1	120000061129
M3	Электродвигатель АИР90LA8У3	-	-	1	120000061158
SA1	Переключатель 4G 16-10-U S25	1	1	1	120000061120
SB1	Кнопка SHN XB7 ES 545P	1	1	1	120000060716
SQ1	Микропереключатель SF-6043	1	1	1	120000060183
X1	Шнур питания 5x1,5	1	-	-	890000026307
	Шнур питания 5x2,5	-	1	1	890000026306
X2	Колодка 45.73739038	1	1	1	120000002534
X3	Колодка 45.73739076	1	1	1	120000002535

Допускается замена элементов, не ухудшающая технические характеристики изделия