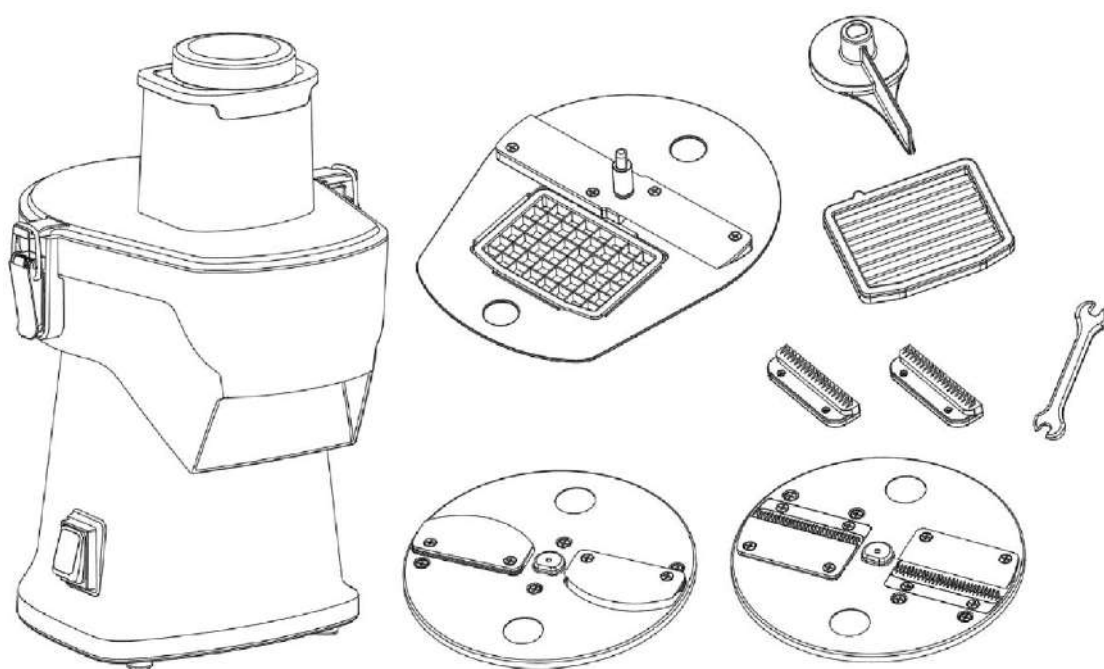


VIATTO™

РУКОВОДСТВО ПО ЭКСПЛУАТАЦИИ

КУХОННЫЙ КОМБАЙН GJ817



Перед началом эксплуатации изделия внимательно ознакомьтесь с данным руководством, а также сохраните его для возможного обращения в будущем.

Уважаемый пользователь!

Благодарим Вас за использование данного изделия. В целях правильной эксплуатации данного устройства внимательно ознакомьтесь с настоящим руководством. Внимательно прочтите Главу 1 «Меры безопасности».

(Технические характеристики, приведенные в настоящем руководстве, могут быть изменены без предварительного уведомления).

Глава 1: Меры безопасности

1. Перед очисткой, сборкой или разборкой данного изделия отключите источник питания.
2. Храните изделие в недоступном для детей месте.
3. Изделие не предназначено для использования детьми и лицами с нарушением физических, сенсорных или умственных способностей, за исключением случаев, когда они находятся под присмотром и получили соответствующие инструкции по применению устройства от лица, ответственного за их безопасность. Не оставляйте детей без присмотра, не разрешайте им играть с устройством.
4. При отключении источника питания или замене комплектующих сначала отключите устройство.
5. При нарезании продуктов питания используйте толкатели для продуктов малого и большого размера. Не используйте устройство, если эти детали отсутствуют или повреждены.
6. Если шнур питания поврежден, во избежание несчастного случая он должен быть заменен производителем, службой технического обслуживания или специалистами из аналогичных подразделений.
7. Риск получения травмы! Будьте предельно осторожны при очистке и перемещении лезвий.
8. Опасность поражения электрическим током! Ни в коем случае не пытайтесь отремонтировать изделие самостоятельно. При обнаружении неисправности изделие подлежит ремонту квалифицированным сервисным персоналом.
9. Внимание! При очистке не ставьте устройство в воду, просто протрите его влажным полотенцем. Перед очисткой дайте устройству остыть.
10. Убедитесь, что напряжение питания, указанное на изделии, соответствует напряжению вашего источника питания (относится только к питанию переменного тока).
11. Не допускайте повреждения шнура питания. Не сжимайте и не сгибайте шнур и не допускайте его контакта с острыми предметами, держите его на расстоянии от источников тепла и возгорания, а также от лезвий.
12. Шнур питания должен быть уложен ровно, его натяжение может привести к повреждению и неисправности изделия.
13. При использовании дополнительных розеток (удлинителей шнура питания) оборудование должно соответствовать напряжению питания изделия. Не используйте универсальную розетку для нескольких устройств одновременно.
14. Не используйте изделие на мокрой поверхности, не прикасайтесь к изделию и вилке шнура питания мокрыми руками.
15. Не разбирайте внутреннюю часть изделия самостоятельно, не допускайте попадания посторонних предметов и не вставляйте ничего во внутреннюю часть изделия, это может привести к неисправностям и повреждениям.
16. Используйте только оригинальные комплектующие от производителя. При обнаружении неисправности не используйте комплектующие других производителей, в этом случае компания не будет нести ответственность, и такие отказы и повреждения не предусмотрены условиями гарантии.
17. Не используйте устройство на неровной, мокрой или неустойчивой к тепловому воздействию поверхности во избежание повреждений и отказов.
18. Не устанавливайте изделие непосредственно на огонь, а также вблизи источников тепла и возгорания, в противном случае изделие будет повреждено или будет работать неправильно, и даже может представлять угрозу.
19. Не оставляйте шнур питания в розетке, если устройство не используется. Необходимо отключить вилку от розетки после использования, перед очисткой и техническим обслуживанием.

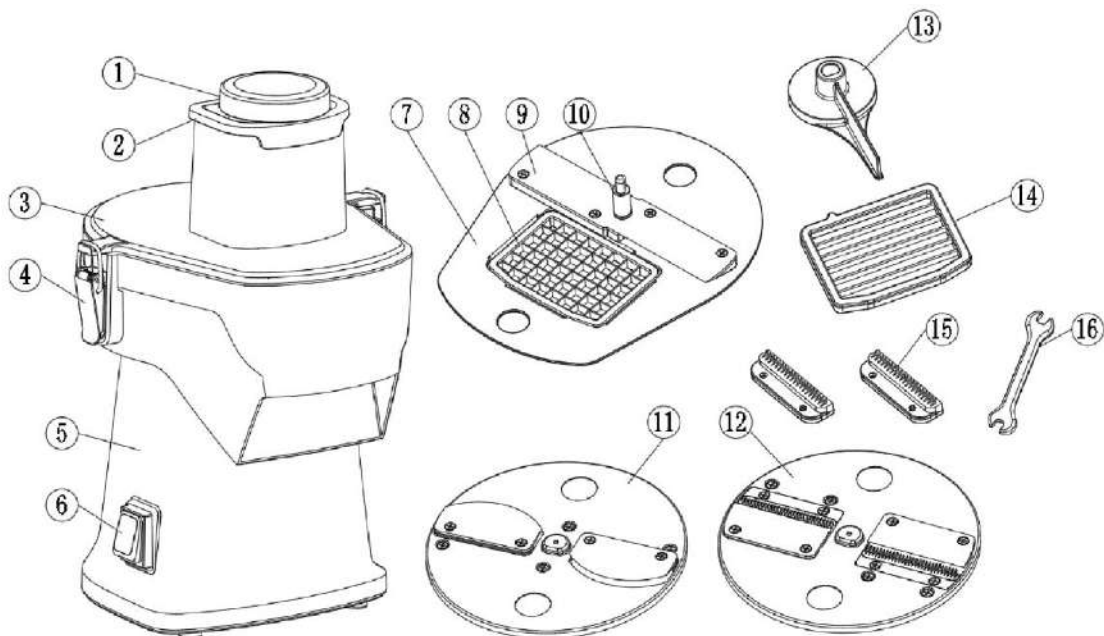
20. Когда вилка вставлена в розетку, она должна быть вставлена полностью, в противном случае некачественный контакт приведет к перегреву и перегоранию комплектующих.
21. Компания не несет ответственность за любые неисправности, вызванные ненадлежащим применением данного изделия и несоблюдением требований настоящего руководства, такие неисправности и повреждения не предусмотрены условиями гарантии.
22. Ни в коем случае не оставляйте работающее устройство без присмотра.
23. Если устройство работает в течение длительного времени, либо при слишком высокой температуре окружающей среды, что может привести к перегреву двигателя, немедленно отключите питание, остановите устройство на полчаса и более, и перезапустите устройство, когда двигатель остынет.
24. Во избежание получения травм и повреждения изделия во время работы держите руки, волосы, одежду и посуду на расстоянии от лезвий.
25. В случае возгорания любой части изделия не тушите пожар водой. Чтобы потушить пожар, отключите питание и накройте горящую деталь влажной тканью.
26. Храните пластиковые упаковочные пакеты в подходящем недоступном для детей месте: пакеты могут стать причиной удушья.
27. Не погружайте корпус из алюминиевого сплава и шнур питания ни в какую жидкость.

Не используйте изделие в следующих случаях:

28. Если изделие или шнур питания повреждены.
29. Если изделие случайно упало, что привело к повреждению или неправильной работе.

При возникновении любой из вышеперечисленных ситуаций отправьте изделие производителю для проведения послепродажного обслуживания; используйте только оригинальные комплектующие.

Глава 2: Комплектующие и функции



Комплектующие			
1	Большой толкатель	9	Нож для нарезки кубиком и соломкой
2	Малый толкатель	10	Ручка ножа для нарезки кубиком и соломкой
3	Крышка из алюминиевого сплава	11	Диск из нержавеющей стали для нарезки ломтиками (4 разделителя под каждым лезвием позволяют увеличить или уменьшить толщину нарезки)
4	Пружинная защелка	12	Диск из нержавеющей стали для шинкования (1 разделитель под каждым лезвием, несъемный)
5	Корпус из алюминиевого сплава	13	Толкатель
6	Водонепроницаемый выключатель	14	Решетка для нарезки соломкой
7	Держатель ножа для нарезки кубиком и соломкой	15	Комплект ножей для шинкования (3 мм)
8	Решетка для нарезки кубиком	16	Рожковый ключ для установки решетки для нарезки кубиком и соломкой

Перед началом эксплуатации изделия ознакомьтесь с функциями основных комплектующих:

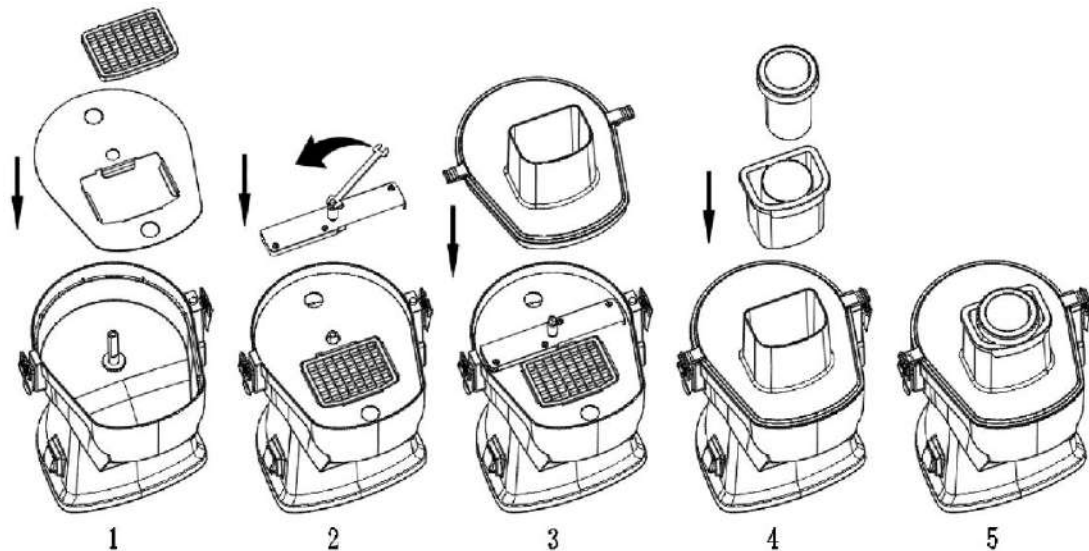
1. Большой толкатель: обеспечивает проталкивание длинных и тонких продуктов в загрузочное отверстие для нарезки ломтиками/кубиками или шинкования.
2. Малый толкатель: обеспечивает проталкивание толстых продуктов или продуктов нестандартной формы в загрузочное отверстие для нарезки ломтиками/кубиками или шинкования.
3. Крышка из алюминиевого сплава: крышка из алюминиевого сплава защелкивается с правой стороны с помощью предохранительного выталкивателя. Устройство работает только тогда, когда крышка из алюминиевого сплава установлена на корпус из алюминиевого сплава. Устройство не будет работать, если корпус из алюминиевого сплава не закрыт крышкой из алюминиевого сплава.
4. Пружинная защелка: плотно прижимает крышку из алюминиевого сплава к корпусу из алюминиевого сплава, чтобы крышка не открывалась во время работы устройства.
5. Корпус из алюминиевого сплава: основной корпус устройства.
6. Водонепроницаемый выключатель: включение/выключение питания.
7. Держатель ножа для нарезки кубиком и соломкой: держатель для размещения и фиксации ножа для нарезки кубиком и соломкой.
8. Решетка для нарезки кубиком: режет толстые куски продуктов обратно на кубики.
9. Нож для нарезки кубиком и соломкой: режет продукты, которые необходимо нарезать соломкой/кубиком на толстые куски и вдавливают их в сетку ножа для нарезки кубиком/сетку ножа для нарезки соломкой, чтобы нарезать продукт кубиком/соломкой.
10. Ручка ножа для нарезки кубиком и соломкой: помогает устанавливать и разбирать нож для нарезки кубиком и соломкой, используется с гаечным ключом.
11. Диск из нержавеющей стали для нарезки ломтиками: установите диск на вал двигателя, чтобы нарезать продукты ломтиками.
12. Диск из нержавеющей стали для шинкования: крепится на вал двигателя для шинкования продуктов.
13. Толкатель: позволяет проталкивать продукты в выходное отверстие.
14. Нож для нарезки соломкой: режет продукты узкими полосками, например, картошку фри.

16. Комплект ножей для шинкования: комплект оригинальных ножей для шинкования устанавливается на диск для шинкования и используется для шинкования продуктов размером 2 мм. Замените на данный комплект ножей для шинкования (3 мм), чтобы нашинковать продукты размером 3 мм.

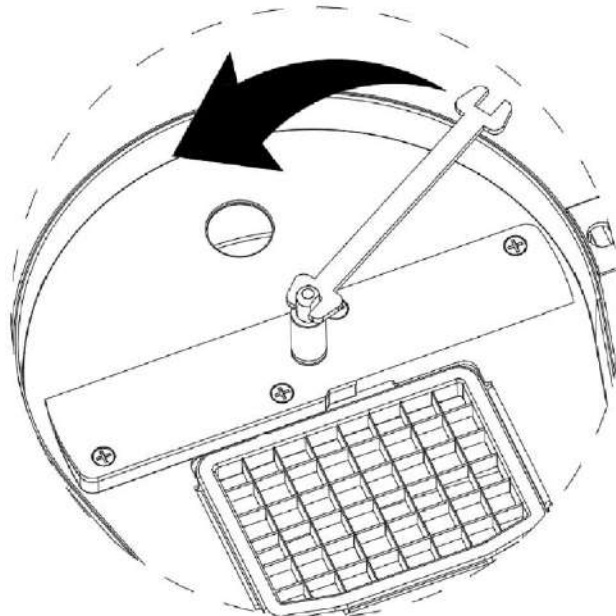
17. Гаечный ключ для установки решетки для нарезки кубиком и соломкой: при установке ножа для нарезки кубиком/соломкой необходимо использовать гаечный ключ, который устанавливается на одной линии с плоской металлической осью ручки ножа для нарезки кубиком и соломкой, чтобы затянуть нож; при разборке необходимо использовать гаечный ключ, установленный на одной линии с плоской металлической осью ручки ножа для нарезки кубиком и соломкой, чтобы ослабить нож.

Глава 3: Методика эксплуатации

1. Использование нарезки кубиком:



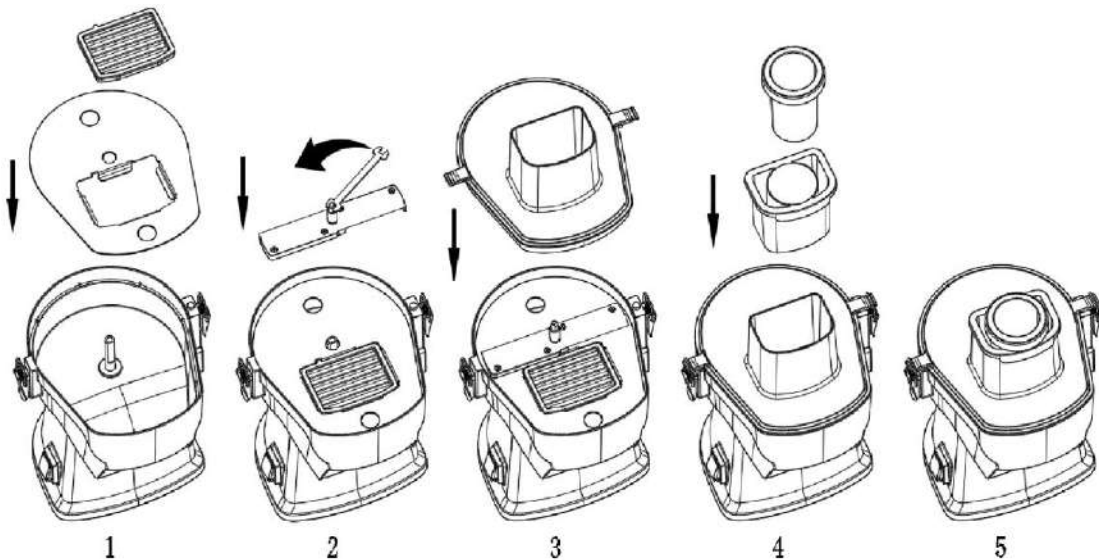
Примечание к Рисунку 3-1: Ручка должна быть затянута гаечным ключом.



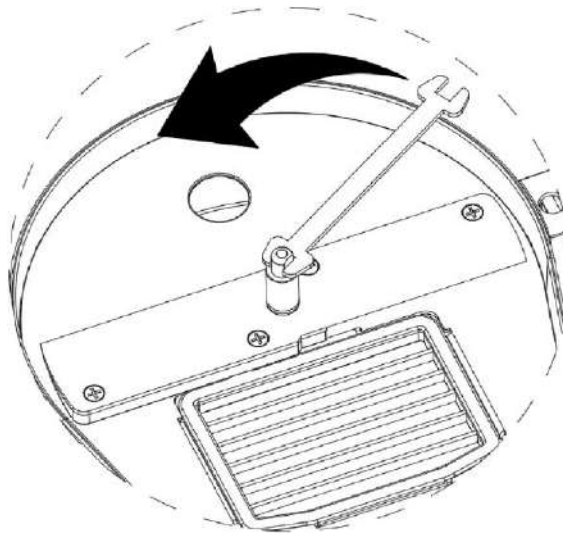
(1) Вставьте держатель ножа для нарезки кубиком и соломкой и решетку для нарезки кубиком в алюминиевый корпус, как показано на Рисунке 1.

- (2) Установите нож для нарезки кубиком и соломкой на вал двигателя, а затем затяните винт (для его затяжки вам понадобится гаечный ключ, согласно Примечанию к Рисунку 3-1), как показано на Рисунке 2.
- (3) Закройте алюминиевый корпус алюминиевой крышкой, как показано на Рисунке 3, а затем закрепите пружинные защелки в зажимных проушинах крышки.
- (4) Вставьте малый и большой толкатели в загрузочное отверстие алюминиевой крышки, согласно Рисунку 4, как показано на Рисунке 5.
- (5) Помойте продукты, которые нужно нарезать кубиком. Если продукт слишком большой и не проходит в загрузочное отверстие, нарежьте его так, чтобы он проходил.
- (6) После подготовки вставьте вилку устройства в силовую розетку 220 В перем. тока/50 Гц, нажмите на водонепроницаемый выключатель, чтобы запустить устройство, и убедитесь, что устройство работает плавно. При обнаружении отклонений остановите устройство для проверки. Если все в порядке, устройство можно использовать для нарезки кубиком.
- (7) Вставьте подготовленные продукты в загрузочное отверстие, используйте малый и большой толкатели для продуктов, чтобы слегка прижимать продукт, который будет нарезаться с помощью вращающегося ножа для нарезки кубиком/соломкой и решетки для нарезки кубиком, после чего будет выгружен из выходного отверстия устройства. Если продукт имеет удлиненную форму и может пройти через среднее отверстие малого толкателя, вы можете вставить малый толкатель в загрузочное отверстие, вставить продукт через среднее отверстие малого толкателя и слегка прижать его большим толкателем — это позволит уменьшить трясение продуктов и значительно улучшит качество нарезки кубиком.
- (8) После нарезки продуктов кубиком нажмите водонепроницаемый выключатель, чтобы выключить устройство. После полной остановки устройства отключите шнур питания устройства от розетки, достаньте комплектующие, вымойте продукты и устройство согласно Рисункам с 5 по 1.

2. Использование нарезки соломкой:



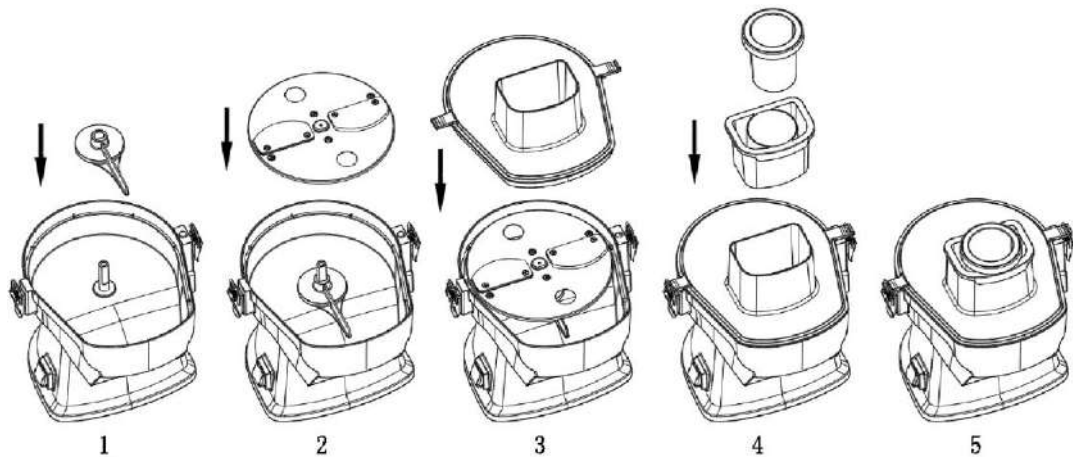
Примечание к Рисунку 3-1: Ручка должна быть затянута гаечным ключом.



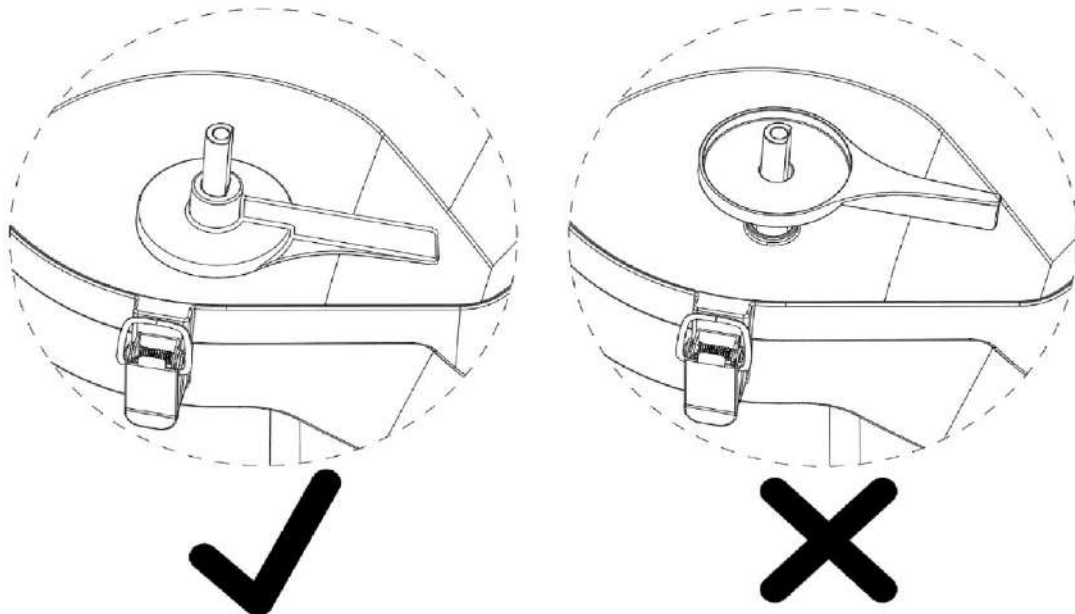
- (1) Вставьте держатель ножа для нарезки кубиком и соломкой и решетку для нарезки соломкой в алюминиевый корпус, как показано на Рисунке 1.
- (2) Установите нож для нарезки кубиком и соломкой на вал двигателя, а затем затяните винт (для его затяжки вам понадобится гаечный ключ, согласно Примечанию к Рисунку 3-1), как показано на Рисунке 2.
- (3) Закройте алюминиевый корпус алюминиевой крышкой, как показано на Рисунке 3, а затем закрепите пружинные защелки в зажимных проушинах крышки.
- (4) Вставьте малый и большой толкатели в загрузочное отверстие алюминиевой крышки, согласно Рисунку 4, как показано на Рисунке 5.
- (5) Помойте продукты, которые нужно нарезать соломкой. Если продукт слишком большой и не проходит в загрузочное отверстие, нарежьте его так, чтобы он проходил.
- (6) После подготовки вставьте вилку устройства в силовую розетку 220 В перем. тока/50 Гц, нажмите на водонепроницаемый выключатель, чтобы запустить устройство, и убедитесь, что устройство работает плавно. При обнаружении отклонений остановите устройство для проверки. Если все в порядке, устройство можно использовать для нарезки соломкой.
- (7) Вставьте подготовленные продукты в загрузочное отверстие, используйте малый и большой толкатели, чтобы слегка прижимать продукт, который будет нарезаться с помощью вращающегося ножа для нарезки кубиком/соломкой и решетки для нарезки соломкой, после чего выгружен из выходного отверстия устройства. Если продукт длинный и тонкий, его можно нарезать на длинные полоски, согласно длине загрузочного отверстия: вставьте его в загрузочное отверстие горизонтально, используйте малый и большой толкатели, чтобы слегка прижимать продукт, так, чтобы его можно было нарезать соломкой вместе, не допуская нарезки слишком тонкой соломкой по вертикали, это значительно повышает качество нарезки соломкой.
- (8) После нарезки продуктов соломкой нажмите водонепроницаемый выключатель, чтобы выключить устройство. После полной остановки устройства отключите шнур питания устройства от розетки, достаньте комплектующие, вымойте продукты и устройство согласно Рисункам с 5 по 1.

3. Использование нарезки ломтиками:

Примеры продуктов	Банан	Огурец	Тыква	Морковь	Редис
Эталонная толщина	3~5 мм	2~4 мм	2~5 мм	1~3 мм	1~5 мм
Используемый разделитель	2~4 шт.	1~3 шт.	1~4 шт.	0~2 шт.	0~4 шт.
Примеры продуктов	Баклажан	Картофель	Киви	Таро	Лимон
Эталонная толщина	3~5 мм	1~5 мм	2~3 мм	1~3 мм	2~5 мм
Используемый разделитель	2~4 шт.	0~4 шт.	1~2 шт.	0~2 шт.	1~4 шт.



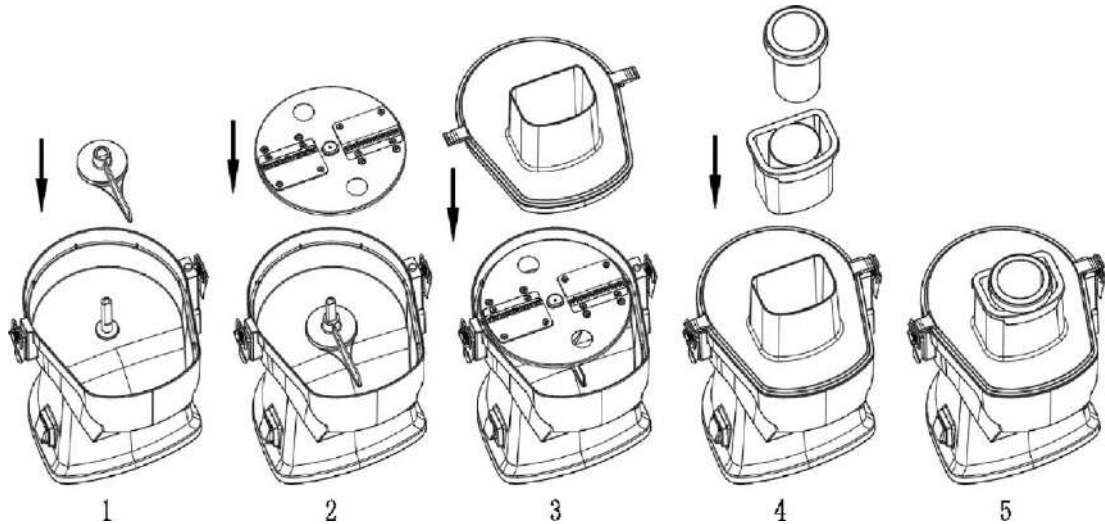
Внимание! Правильное направление установки толкателя: (толкатель используется только для нарезки ломтиками и шинкования).



- (1) Вставьте толкатель снизу плоской части вала двигателя, как показано на Рисунке 1.
- (2) Установите диск для нарезки ломтиками на вал двигателя, как показано на Рисунке 2.
- (3) Закройте алюминиевый корпус алюминиевой крышкой, как показано на Рисунке 3, а затем закрепите пружинные защелки в зажимных проушинах крышки.
- (4) Согласно Рисунку 4, вставьте малый и большой толкатели в загрузочное отверстие алюминиевой крышки, как показано на Рисунке 5.
- (5) Помойте продукты, которые нужно нарезать ломтиками. Если продукт слишком большой и не проходит в загрузочное отверстие, нарежьте его так, чтобы он проходил.
- (6) После подготовки вставьте вилку устройства в силовую розетку 220 В перем. тока/50 Гц, нажмите на водонепроницаемый выключатель, чтобы запустить устройство, и убедитесь, что устройство работает плавно. При обнаружении отклонений остановите устройство для проверки. Если все в порядке, устройство можно использовать для нарезки ломтиками.
- (7) Вставьте подготовленные продукты в загрузочное отверстие, используйте малый и большой толкатели, чтобы слегка прижимать продукт, который будет нарезаться с помощью вращающегося лезвия для нарезки ломтиками, после чего будет выгружен из выходного отверстия устройства. Если продукт имеет удлиненную форму и может пройти через среднее отверстие малого толкателя, вы можете вставить малый толкатель в загрузочное отверстие, вставить продукт через среднее отверстие малого толкателя и слегка прижать его большим толкателем — это позволит уменьшить трясение продуктов и значительно улучшит качество нарезки ломтиками.

(8) После нарезки продуктов ломтиками нажмите водонепроницаемый выключатель, чтобы выключить устройство. После полной остановки устройства отключите шнур питания устройства от розетки, а затем достаньте комплектующие, вымойте продукты и устройство согласно Рисункам с 5 по 1.

4. Использование шинкования:



(1) Вставьте толкатель снизу плоской части вала двигателя, как показано на Рисунке 1.

(2) Установите диск для шинкования на вал двигателя, как показано на Рисунке 2.

(3) Закройте корпус из алюминиевого сплава крышкой из алюминиевого сплава, как показано на Рисунке 3, а затем закрепите пружинные защелки в зажимных проушинах крышки из алюминиевого сплава.

(4) Согласно Рисунку 4, вставьте малый и большой толкатели в загрузочное отверстие алюминиевой крышки, как показано на Рисунке 5.

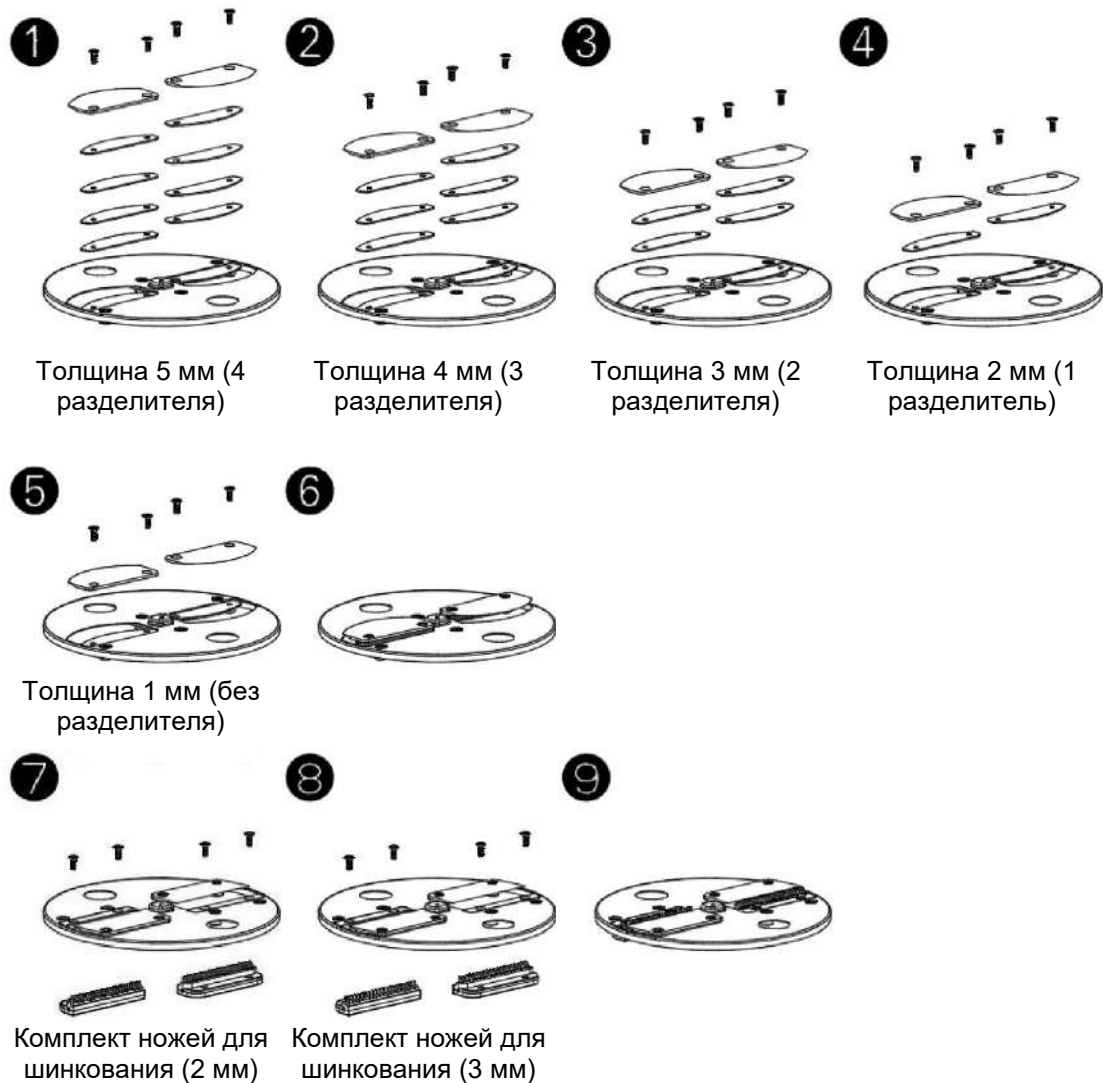
(5) Помойте продукты, которые нужно нашинковать. Если продукт слишком большой и не проходит в загрузочное отверстие, нарежьте его так, чтобы он проходил.

(6) После подготовки вставьте вилку устройства в силовую розетку 220 В перем. тока/50 Гц, нажмите на водонепроницаемый выключатель, чтобы запустить устройство, и убедитесь, что устройство работает плавно. При обнаружении отклонений остановите устройство для проверки. Если все в порядке, устройство можно использовать для шинкования.

(7) Вставьте подготовленные продукты через загрузочное отверстие, используйте малый и большой толкатели, чтобы слегка прижимать продукт, который будет нарезаться с помощью вращающегося лезвия для шинкования, после чего будет выгружен из выходного отверстия устройства. Если продукт длинный и тонкий и может пройти через среднее отверстие малого толкателя, вы можете вставить малый толкатель в загрузочное отверстие, вставить продукт через среднее отверстие малого толкателя и слегка прижать его большим толкателем — это позволит уменьшить трясение продуктов и значительно улучшит качество шинкования.

(8) После шинкования продуктов нажмите водонепроницаемый выключатель, чтобы выключить устройство. После полной остановки устройства отключите шнур питания устройства от розетки, а затем достаньте комплектующие, вымойте продукты и устройство согласно Рисункам с 5 по 1.

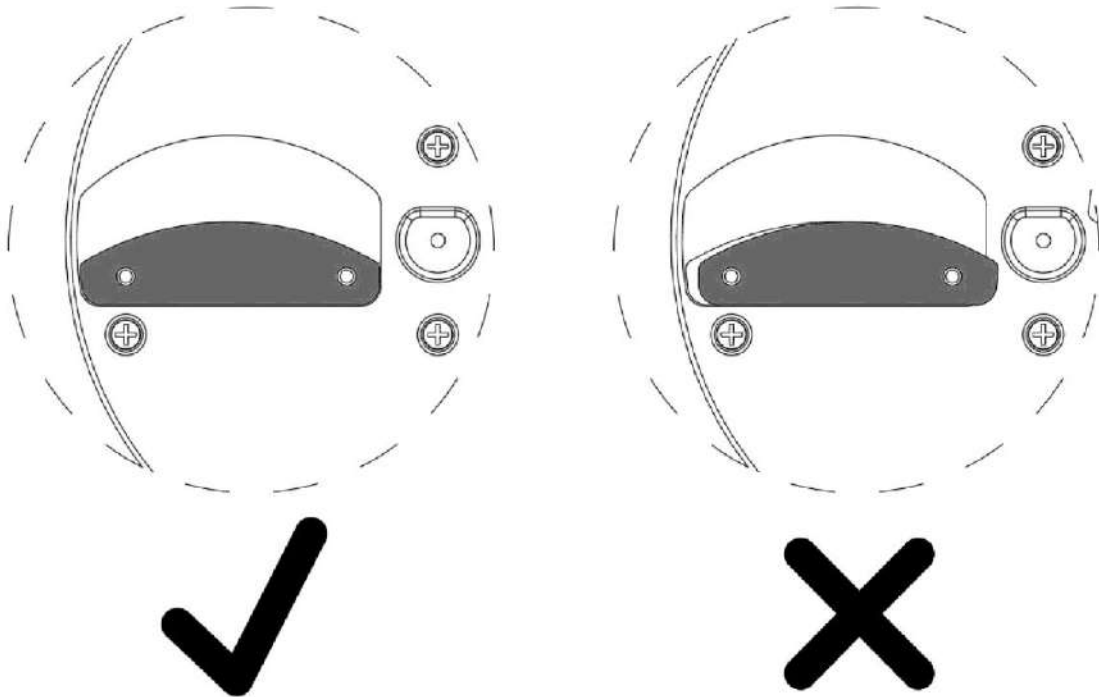
5. Использование разделителя для нарезки ломтиками и комплекта ножей для шинкования (3 мм)



(1) Использование разделителей для нарезки ломтиками:

- ① Согласно Рисунку 1, установите 4 разделителя под каждый нож для нарезки ломтиками, а затем затяните 4 винта, как показано на Рисунке 6, так, чтобы толщина продукта, нарезанного ломтиками, составляла 5 мм;
 - ② Согласно Рисунку 2, установите 3 разделителя под каждый нож для нарезки ломтиками, а затем затяните 4 винта, как показано на Рисунке 6, так, чтобы толщина продукта, нарезанного ломтиками, составляла 4 мм;
 - ③ Согласно Рисунку 3, установите 2 разделителя под каждый нож для нарезки ломтиками, а затем затяните 4 винта, как показано на Рисунке 6, так, чтобы толщина продукта, нарезанного ломтиками, составляла 3 мм;
 - ④ Согласно Рисунку 4, установите 1 разделитель под каждый нож для нарезки ломтиками, а затем затяните 4 винта, как показано на Рисунке 6, так, чтобы толщина продукта, нарезанного ломтиками, составляла 2 мм;
 - ⑤ Согласно Рисунку 5, под ножи для нарезки ломтиками не устанавливаются разделители, необходимо затянуть 4 винта, как показано на Рисунке 6, так, чтобы толщина продукта, нарезанного ломтиками продукта, составляла 1 мм.
- (2) Использование комплекта ножей для шинкования (3 мм): снимите комплект ножей для шинкования (2 мм) с диска для шинкования, согласно Рисунку 7, замените его на комплект ножей для шинкования (3 мм), согласно Рисунку 8, затем затяните 4 винта, как показано на Рисунке 9; ширину продуктов, которые необходимо нашинковать, можно менять с 2 мм на 3 мм.

Внимание! Правильное направление установки разделителей для нарезки ломтиками:



При установке разделителей для нарезки ломтиками обратите внимание, что направление установки разделителей (как показано на рисунке слева) должно соответствовать форме установочной рамы лезвия.

Внимание!

1. Все лезвия очень острые, будьте осторожны при разборке и эксплуатации, чтобы не травмировать руки!
2. Не режьте замороженные и твердые продукты!

Глава 4: Техническое обслуживание

1. Поверхность, контактирующая с продуктами, должна быть чистой.
2. Перед очисткой необходимо отключить вилку от розетки и дать устройству остыть. Напоминаем, что корпус устройства из алюминиевого сплава запрещается замачивать в воде, а отверстие выталкивателя микропереключателя и сам переключатель нельзя протирать влажным полотенцем.
3. Не используйте стальные губки, а также химикаты и абразивные порошковые средства для очистки устройства.
4. После применения необходимо протереть устройство мягкой чистой тканью.
5. Устройство следует хранить в прохладном, сухом и чистом месте, недоступном для детей и домашних животных.
6. Не выбрасывайте упаковку. Если устройство не используется в течение длительного периода времени, упаковку можно использовать для хранения.
7. Все лезвия очень острые, будьте осторожны при разборке и очистке, чтобы не травмировать руки!
8. Все съемные детали можно промывать водой!

Глава 5: Параметры изделия:

Модель №	Номинальная мощность (Ватт)	Номинальное напряжение (Вольт)
GJ817	200 Вт пост. тока	220 В перем. тока/50 Гц

Глава 6: Блок-схема



Глава 7: Анализ неисправностей

Неисправность	Анализ	Решение
Устройство не работает	<ol style="list-style-type: none"> Отсутствует питание. Алюминиевая крышка установлена неправильно. 	<ol style="list-style-type: none"> Проверьте, подключено ли питание. Проверьте, правильно ли установлена алюминиевая крышка.
Устройство внезапно прекращает работу	Устройство работает в течение длительного времени, либо температура окружающей среды слишком высокая, что приводит к перегреву двигателя и остановке защиты термостата двигателя.	Отключите питание на полчаса и более, дайте двигателю остыть и перезапустите устройство.

Примечания: выше приведены методики диагностики и решения наиболее часто встречающихся неисправностей. Если обнаружены другие неисправности, свяжитесь со службой послепродажного обслуживания, не пытайтесь разбирать и ремонтировать устройство самостоятельно.

Глава 8: Перечень деталей и материалов, контактирующих с пищевыми продуктами

Наименование детали	Материал	Стандарт	Испытание
Втулка вала двигателя	АБС-пластик	GB4806.1-2016 GB4806.11-2016	Квалифицирован
Толкатель	АБС-пластик	GB4806.1-2016 GB4806.11-2016	Квалифицирован
Большой толкатель	АБС-пластик	GB4806.1-2016 GB4806.11-2016	Квалифицирован
Малый толкатель	АБС-пластик	GB4806.1-2016 GB4806.11-2016	Квалифицирован
Диск из нержавеющей стали для шинкования	Нержавеющая сталь 304	GB4806.1-2016 GB4806.11-2016	Квалифицирован

Диск из нержавеющей стали для нарезки ломтиками	Нержавеющая сталь 304	GB4806.1-2016 GB4806.11-2016	Квалифицирован
Ручка для затяжки	АБС-пластик	GB4806.1-2016 GB4806.11-2016	Квалифицирован
Верхний кожух комплекта ножей для шинкования (2 мм)	АБС-пластик	GB4806.1-2016 GB4806.11-2016	Квалифицирован
Верхний кожух комплекта ножей для шинкования (3 мм)	АБС-пластик	GB4806.1-2016 GB4806.11-2016	Квалифицирован
Нижний кожух комплекта ножей для шинкования	АБС-пластик	GB4806.1-2016 GB4806.11-2016	Квалифицирован
Решетка для нарезки кубиком	АБС-пластик + нержавеющая сталь 420	GB4806.1-2016 GB4806.9-2016 GB4806.11-2016	Квалифицирован
Нож для нарезки соломкой	АБС-пластик + нержавеющая сталь 420	GB4806.1-2016 GB4806.9-2016 GB4806.11-2016	Квалифицирован
Корпус	Алюминиевый сплав	GB4806.1-2016 GB4806.10-2016	Квалифицирован
Верхний кожух	Алюминиевый сплав	GB4806.1-2016 GB4806.10-2016	Квалифицирован
Лезвие для нарезки ломтиками	Нержавеющая сталь 420	GB4806.1-2016 GB4806.9-2016	Квалифицирован
Дополнительное лезвие для шинкования	Нержавеющая сталь 420	GB4806.1-2016 GB4806.9-2016	Квалифицирован
Нож для нарезки кубиком и соломкой	Нержавеющая сталь 420 + алюминиевый сплав	GB4806.1-2016 GB4806.9-2016	Квалифицирован
Держатель ножа для нарезки кубиком и соломкой	Нержавеющая сталь 304	GB4806.1-2016 GB4806.9-2016	Квалифицирован
Разделитель для нарезки ломтиками	Нержавеющая сталь 304	GB4806.1-2016 GB4806.9-2016	Квалифицирован
Палец комплекта ножей для шинкования	Нержавеющая сталь 304	GB4806.1-2016 GB4806.9-2016	Квалифицирован
Установочная втулка вала	Нержавеющая сталь 304	GB4806.1-2016 GB4806.9-2016	Квалифицирован
Ручка ножа для нарезки кубиком и соломкой	Нержавеющая сталь 304	GB4806.1-2016 GB4806.9-2016	Квалифицирован
Стяжные болты	Нержавеющая сталь 316	GB4806.1-2016 GB4806.9-2016	Квалифицирован
Вал двигателя	Нержавеющая сталь 304	GB4806.1-2016 GB4806.9-2016	Квалифицирован
Винт из нержавеющей стали	Нержавеющая сталь 304	GB4806.1-2016 GB4806.9-2016	Квалифицирован

Гайка М4 с кольцевой вставкой	Медь	GB4806.1-2016 GB4806.9-2016	Квалифицирован
-------------------------------	------	--------------------------------	----------------

Глава 9: Контрольный перечень по защите окружающей среды

В данной форме используется Декларация о содержании опасных веществ в кухонных приборах (многофункциональный кухонный комбайн)

В соответствии с Требованиями к маркировке об ограниченном использовании опасных веществ в электрических и электронных изделиях

В следующей части GB/T26572-2011 (также известной как Китайская Директива по ограничению содержания опасных веществ, версия 2.0) перечислены опасные вещества и их возможное содержание в данном изделии.

Данная форма составлена по правилам SJ/T11364.

О: означает, что содержание данного опасного вещества во всех однородных материалах детали не превышает требований к предельному содержанию, указанных в GB/T26572. Содержание опасного вещества в деталях, отмеченных знаком «Х» в приведенной выше таблице, превышает данные требования, так как в отрасли не существует альтернативной зрелой технологии.



Период экологически безопасного использования

Знак, промаркированный на изделии, обозначает, что срок его экологически безопасного использования составляет 10 лет.

Срок экологически безопасного использования электрических и электронных изделий обозначает, что токсичные или вредные вещества или элементы, содержащиеся в электрической или электронной продукции, не вытекут наружу и их состояние не будет подвержено внезапным изменениям, соответственно, пользователями электрических и электронных изделий не будет нанесен вред при использовании таких изделий. Предел времени, по истечении которого может произойти серьезное загрязнение или быть нанесен серьезный ущерб здоровью и имуществу человека.

В течение периода экологически безопасного использования используйте данное изделие в соответствии с руководством по эксплуатации.

Предположительное объяснение Норм управления переработкой и утилизацией отработавших электрических и электронных изделий: в целях оптимальной защиты окружающей среды, когда пользователю больше не нужно данное изделие, либо срок службы изделия истек, просим вас соблюдать применимые национальные законы и нормы переработки и утилизации отработавших электронных изделий и передать их местным производителям, обладающим признанной на национальном уровне квалификацией на переработку.

Контрольный перечень по защите окружающей среды						
Наименование детали	Токсичные и опасные вещества или элементы					
	Свинец (Pb)	Ртуть (Hg)	Кадмий (Cd)	Шестивалентный хром (Cr(VI))	Полиброминированные дифенилы (ПБД)	Полиброминированные дифениловые эфиры (ПБДЭ)
Пластиковая деталь	○	○	○	○	○	○
Аппаратное обеспечение	○	○	○	○	○	○
Плата питания	Х	○	○	○	○	○
Выключатель	○	○	○	○	○	○

Внутренний шнур	○	○	○	○	○	○
Полихлоридбифиминовая плата — пайка	X	○	○	○	○	○
Винт	○	○	○	○	○	○
Резина	○	○	○	○	○	○
Узел двигателя	X	○	○	○	○	○