

A hand is shown from the right, pointing its index finger towards the left side of the image. On the left, a portion of a Cimbali S30 espresso machine is visible, featuring a dark, sleek design with a prominent red illuminated touch panel. The machine's components, including the group head and a drip tray, are partially visible. The background is a dark gradient, emphasizing the machine and the hand.

S30

Perfect Touch

EN | DE

LA **CIMBALI**

www.cimbali.com

WELCOME TO THE REVOLUTION TOUCH

The new super-automatic **La Cimbali** offers an unparalleled experience and, thanks to its distinctive features, it encourages innovative interaction with the machine.

The endless customisation possibilities available through the revolutionary **Touch Screen** with a 10.4" inch display and the incredible variety of drinks make the S30 revolutionary in the world of super-automatic machines.



S30
Perfect Touch

Die neue vollautomatische **La Cimbali** bietet eine nie dagewesene Erfahrung. Durch ihre besonderen Merkmale fördert sie eine innovative Interaktion zwischen Mensch und Maschine. Mit ihren unzähligen Möglichkeiten zur Personalisierung, die das revolutionäre **Touchscreen-Display** mit 10,4" bietet, und ihrer unglaublichen Getränkevielfalt ist die S30 eine echten Revolution in der Welt der vollautomatischen Kaffeemaschinen

WILLKOMMEN
BEI DER
TOUCH-REVOLUTION



RELIABILITY ABOVE ALL

The new S30 is the ideal tool for your daily tasks. Thanks to the innovative technical solutions that have always made the **La Cimbali** machines cutting-edge products, preparing espresso coffee-based drinks will be simple and intuitive, every day.

ZUVERLÄSSIGKEIT STEHT AN ERSTER STELLE

Die neue S30 ist das ideale Werkzeug für Ihre tägliche Arbeit.

Die innovativen technischen Lösungen machen **La Cimbali** Maschinen seit jeher zu hochmodernen Produkten und die Bereitung von Getränken auf Kaffeebasis einfach und intuitiv, und zwar tagtäglich.

THE MOST FLEXIBLE AND CUSTOMISABLE INTERFACE

S30 has a 10.4" touchscreen display: different ways of viewing the drinks selection, customisable images on the machine display (screen savers, during beverage delivery) and films and sounds to help the customer choose their drink are some of the features offered by the S30. All while being simple and intuitive.

FLEXIBLE UND INDIVIDUELL GESTALTBARE SCHNITTSTELLE

Die S30 ist mit einem Touchscreen-Display mit 10,4" ausgestattet. Verschiedene Anzeigeoptionen für die angebotenen Getränke, Möglichkeit zur individuellen Gestaltung der auf der Maschine angezeigten Abbildungen (Bildschirmschoner während der Getränkeabgabe) und Führung des Kunden bei der Getränkeauswahl mit Film- und Tonmaterial stehen bei der S30 zur Verfügung. Und all das auf einfache und intuitive Weise.





QUALITY IN THE CUP AND A WIDE RANGE OF DRINKS

La Cimbali knows how important each drink prepared for you and your customers is. For this reason, the S30 is designed for a wide and varied range of beverages to suit every taste, always guaranteeing the best quality in the cup.

QUALITÄT IN DER TASSE UND REICHHALTIGES GETRÄNKEMENÜ

La Cimbali ist bekannt, wie wichtig jedes bereite Getränk für Sie und Ihre Kunden ist. Aus diesem Grund wurde die S30 so geplant, dass sie über ein reichhaltiges und vielfältiges Getränkeangebot verfügt. Damit kann jedem Geschmack entsprochen werden und maximale Qualität in der Tasse wird gewährleistet.





WHAT YOU NEED
FOR A
PERFECT DAY

ALLES, WAS SIE
FÜR EINEN
PERFEKTEN
TAG BRAUCHEN





Capacitive Touch Screen Display

- ✓ Toughened glass.
- ✓ Capacitive Touch Screen Panel with 10.4" TFT.
- ✓ Backlit RGB panel.
- ✓ RGB lights on the delivery area.
- ✓ Possibility to add customised images for drinks, films and screen saver using a USB stick.
- ✓ Bidirectional Wi-Fi as standard.

Kapazitives Touchscreen-Display

- ✓ *Einscheibensicherheitsglas.*
- ✓ *Kapazitives Touchscreen-Bedienfeld mit TFT mit 10,4".*
- ✓ *RGB-Hintergrundbeleuchtung des Bedienfelds.*
- ✓ *RGB-Licht im Abgabebereich.*
- ✓ *Mithilfe eines USB-Sticks können individuell gestaltete Bilder der Getränke, Filmmaterial und Bildschirmschoner eingegeben werden.*
- ✓ *Bidirektionale Wi-Fi-Verbindung serienmäßig.*



New Grinders with PGS function

The first step to perfection is the quality in the cup of an excellent coffee. The Titanium S30 grinders - steel with PVD - are very robust and built to last. Another innovation is the PGS (Perfect Grinding System), which continuously monitors the coffee delivery parameters and automatically re-grinds and doses if necessary, so as to ensure consistency in delivery and optimal extraction quality.

Neue Mahlwerke mit PGS-Funktion

Perfektion zeigt sich insbesondere durch die Qualität eines hervorragenden Kaffees in der Tasse. Die Titanium-Mahlwerke der S30 - aus Stahl mit PVD - sind sehr robust und für eine lange Lebensdauer ausgelegt. Eine weitere Innovation ist das PGS-System (Perfect Grinding System), das die Kaffeeabgabeparameter ständig kontrolliert und etwaige Korrekturen an den Mahleinstellungen und der Mahlmenge automatisch vornimmt. Dies sichert eine konstante Abgabezeit und optimale Extraktionsqualität.



HQ Cold and Hot Frothed Milk

The new S30 can prepare both hot or cold frothed milk (Snowmilk), thus expanding the menu with recipes made with coffee, hot chocolate, cold and hot frothed milk. With S30 you can savour hot and cold frothed milk like it was prepared by an expert hand: a unique experience!



HQ Kalt und warm aufgeschäumte Milch

Die neue S30 kann Milch sowohl warm als auch kalt aufschäumen (Snowmilk). Das eigene Menü kann somit mit Rezepten auf Basis von Kaffee, Schokolade, kalt und warm aufgeschäumter Milch bereichert werden. Mit der S30 können Sie warm und kalt aufgeschäumte Milch so genießen, als ob sie von Meisterhand zubereitet worden wäre: eine einzigartige Erfahrung!



Turbo Steam Cold Touch

The new TURBOSTEAM COLD TOUCH (TS CT) steam wand has an outer surface covered by a specific insulating and non-stick material that keeps it cold before, during and after the delivery of steam. This solution guarantees ease in cleaning by avoiding the presence of milk residues after use.

Turbo Steam Cold Touch

Die neue Dampfmaschine TURBOSTEAM COLD TOUCH (TS CT) zeichnet sich durch eine Außenoberfläche mit isolierender Antihaf-Spezialbeschichtung aus. Sie bleibt dadurch vor, während und nach der Dampfbereitung kühl. Diese Lösung gewährleistet eine einfache Reinigung und verhindert Milchrückstände nach dem Gebrauch.

New Services Boiler and Coffee Heater

S30 is equipped with two boilers, made from stainless steel with external insulation: the first generates steam and hot water, while the other is dedicated to the preparation of coffee-based beverages.

The new coffee boiler performs better and allows for more consistency in the delivery of Coffee Cream, Americanos etc. The patented Smart Boiler system optimises the performance of hot water and steam avoiding reduced production during rush hours.

Neuer Sekundärkessel und Kaffee-Boiler

Die S30 ist mit zwei Boilern ausgestattet, die aus Edelstahl mit Außenisolierung hergestellt sind: Der erste erzeugt Dampf und Heißwasser, der andere dient zur Bereitung der Getränke auf Kaffeebasis. Mit dem neuen Kaffee-Boiler können bessere Leistungen und Konsistenz bei der Abgabe von Caffè Creme, Americano usw. erzielt werden. Das patentierte Smart Boiler System optimiert die Performance von Heißwasser und Dampf und verhindert Produktionsabfälle auch während der Spitzeneinsatzzeiten.



Hoppers and Solubles

Double hopper for coffee from 1 to 1.2 kg and an incorporated soluble hot chocolate system. The S30 ensures the optimal delivery of soluble materials.

Trichter und Instantgetränke

Doppelter Trichter für Kaffee für 1 und 1,2 kg sowie integriertes Instant-Schokoladesystem. Die S30 garantiert eine optimale Abgabe von Instantgetränken.

Motorised Spout (Optional)

The motorised control of the supply spout allows you to set the different positions of the spout for each programmed drink.

Motorisierter Ausgießer (Option)

Die motorisierte Steuerung des Ausgießers gestattet es, die verschiedenen Ausgießerpositionen für jedes programmierte Getränk einzustellen.





Integrated Bidirectional Wi-Fi system

You can communicate with the S30 remotely thanks to the integrated bidirectional Wi-Fi, making it quick and easy to upgrade the software, adjust the recipes and personalise the interface images.

Integriertes bidirektionales Wi-Fi-System

Mit der S30 ist dank des integrierten bidirektionalen Wi-Fi-Systems auch die Fernkommunikation möglich. Die Softwareaktualisierung, die Einstellung der Rezepte und die individuelle Gestaltung der Bilder auf der Schnittstelle gehen damit einfach und schnell vonstatten.

AWS Automatic Washing System

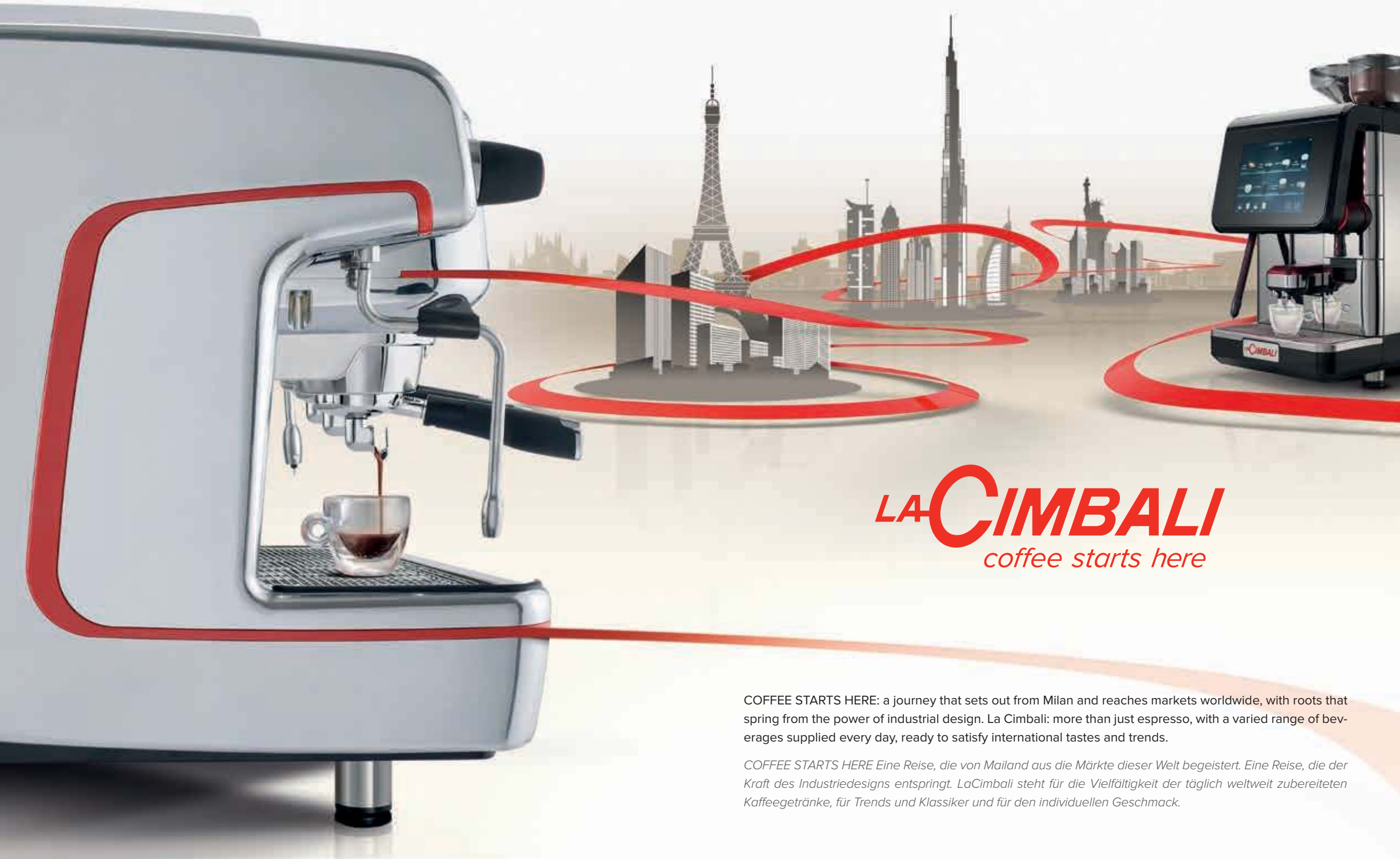
The daily wash cycles are managed automatically by the AWS. This innovative system cleans deeply and efficiently, ensuring maximum hygiene at the touch of a button.

Automatisches Spülsystem AWS

Die täglichen Spülzyklen werden automatisch durch das AWS-System gesteuert. Dieses innovative System erlaubt eine gründliche und effiziente Reinigung und garantiert maximale Hygiene mit einer einzigen Berührung.



A journey through Espresso



LA CIMBALI
coffee starts here

COFFEE STARTS HERE: a journey that sets out from Milan and reaches markets worldwide, with roots that spring from the power of industrial design. La Cimbali: more than just espresso, with a varied range of beverages supplied every day, ready to satisfy international tastes and trends.

COFFEE STARTS HERE Eine Reise, die von Mailand aus die Märkte dieser Welt begeistert. Eine Reise, die der Kraft des Industriedesigns entspringt. LaCimbali steht für die Vielfältigkeit der täglich weltweit zubereiteten Kaffeegetränke, für Trends und Klassiker und für den individuellen Geschmack.



Cup-warmer *Tassenwärmer*

Width / Breite (mm/in)	290 / 11.4
Depth / Tiefe (mm/in)	435 / 17.1
Max Height / Max. Höhe (mm/in)	738 / 29



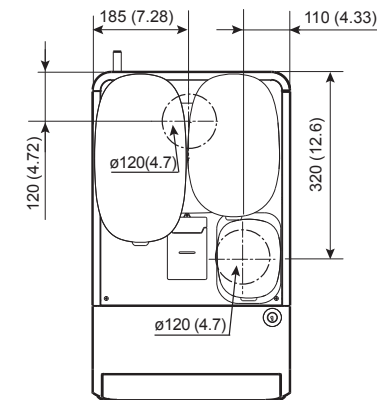
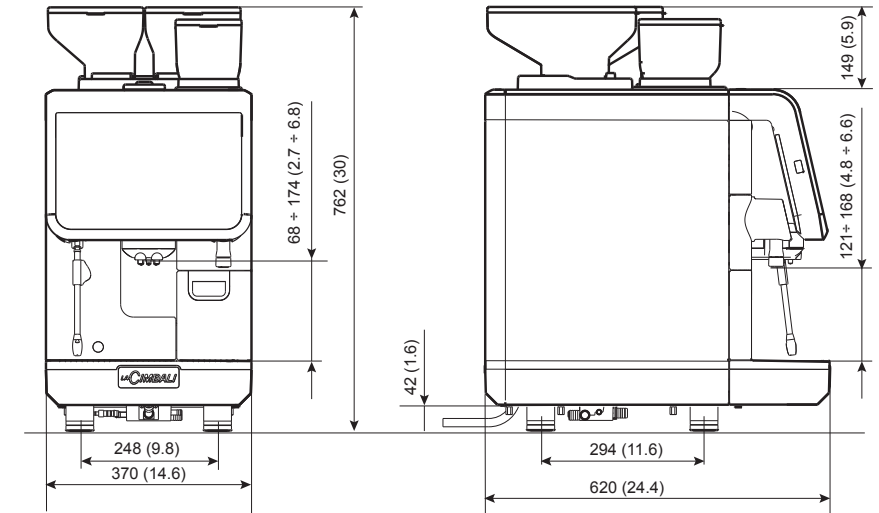
Fridge module 4 lit *Kühlschrankmodul 4 L*

Width / Breite (mm/in)	290 / 11.4
Depth / Tiefe (mm/in)	435 / 17.1
Max Height / Max. Höhe (mm/in)	738 / 29



Fridge module 8 litri *Kühlschrankmodul 8 L*

Width / Breite (mm/in)	290 / 11.4
Depth / Tiefe (mm/in)	435 / 17.1
Max Height / Max. Höhe (mm/in)	643 / 25.3



TECHNICAL DATA / TECHNISCHE DATEN

	S + TS	CP	CP + TS	CS
Dose selection keys <i>Tasten für Portionsauswahl</i>	24 12 x 2 8 x 3 4 x 6	24 12 x 2 8 x 3 4 x 6	24 1	24 12 x 2 8 x 3 4 x 6
Hot water selections <i>Teewasserwahltasten</i>	2	2	2	2
Hot water wand <i>Teewasserhahn</i>	1	1	1	1
Water by-pass <i>Zusatzwasser</i>	✓	✓	✓	✓
Steam wand <i>Dampfhähne</i>	-	1	-	1
Turbo Steam Cold Touch	1	-	1	-
MilkPS	-	1	1	1
Snowmilk	-	✓	✓	✓
Smart Boiler	✓	✓	✓	✓
PGS	✓	✓	✓	✓
Boiler <i>Kessel</i>	2	2	2	2
Boiler capacity <i>Kessel Kapazität</i>	0,7 L	0,7 L	0,7 L	0,7 L
Hot water and steam boiler capacity <i>Kesselkapazität Warmwasser und Dampf</i>	1,25 L	1,25 L	1,25 L	1,25 L
Coffee dosing grinders <i>Kaffeedosiermühlen</i>	2	2	2	2
Coffee bean hoppers <i>Bohnenrichter</i>	2	2	2	2
Coffee bean hopper capacity <i>Bohnenrichterkapazität</i>	2 x 1,2 Kg	2 x 1,2 Kg	2 x 1,2 Kg	1 x 1,2 Kg + 1 x 1,0 Kg
Solubles hopper <i>Trichter Instantgetränke</i>	-	-	-	1
Solubles hopper capacity <i>Trichterkapazität Instantgetränke</i>	-	-	-	1,0 Kg
Solubles mixer <i>Mixer Instantgetränke</i>	-	-	-	1
Bidirectional Wi-Fi <i>Bidirektionales Wi-Fi</i>	✓	✓	✓	✓
USB	✓	✓	✓	✓

DIMENSIONS / GRÖSSE

Dimensions L x D x H (mm/inch) <i>Abmessungen L x B x H (mm/in)</i>			370 x 620 x 762
Weight (kg) <i>Gewicht (kg)</i>			79
Installed power at <i>Installierte Leistung bei</i>	220-240V 50Hz 220V 60Hz	(w)	4800 - 5700 4800
	380-415V3N 50Hz 380V3N 60Hz	(w)	4800 - 5700 4800
	220-240V 50Hz 220V 60Hz @ 16 AMP	(w)	3300 - 3800 3400

OPTIONAL

Motorised spout <i>Motorisierter Ausgießer</i>	✓	✓	✓	✓
Microfilter <i>Mikrofilter</i>	✓	✓	✓	✓
Direct emptying <i>Direkter Abfluss</i>	✓	✓	✓	✓



S30

Perfect Touch



PUBLICIMBALI 16-459

Gruppo Cimbali S.p.A.
Via Manzoni, 17
20082 Binasco (MI)
Italy
Tel. +39 02 90 04 91



LA **CIMBALI**

www.cimbali.com