

# Руководство по эксплуатации оригинал

Охладитель напитков

Перед вводом в эксплуатацию прочесть руководство по эксплуатации

страница 2

**RU**



MRFvd 3501  
MRFvd 4001  
MRFvd 5501  
MRFvd 3511  
MRFvd 4011  
MRFvd 5511

**7085 872-00**

**LIEBHERR**

## Содержание

Общие указания по технике безопасности.....	2
Символы на приборе .....	3
Градация предупредительных указаний .....	3
Применение по назначению .....	3
Предсказуемое ненадлежащее использование ...	3
Климатический класс .....	3
Звуковая эмиссия устройства.....	3
Декларация соответствия .....	3
База данных EPREL .....	3
Описание устройства.....	4
Габаритные размеры устройства.....	4
Установка .....	4
Удалите транспортное крепление .....	5
Выравнивание устройства .....	5
Подключение к электросети .....	5
Элементы контроля и управления .....	5
Включение и выключение устройства .....	5
Включение и выключение внутреннего освещения ..	5
Настройка температуры .....	5
Хранение пищевых продуктов и напитков.....	6
Размораживание .....	6
Отпереть и запереть устройство .....	6
Очистка .....	6
Неисправность .....	7
Отключение .....	7
Указание по утилизации .....	7
Дополнительная информация .....	7
Смена упора двери.....	7

## Общие указания по технике безопасности

### Указания для пользователя:

- Дети от 8 лет и старше, а также лица с ограниченными физическими, сенсорными или умственными способностями, а также люди, не имеющие достаточного опыта или знаний могут использовать прибор только в том случае, если они находятся под присмотром или прошли инструктаж по безопасному использованию устройства и понимают возможные опасности. Детям запрещается играть с устройством. Детям запрещается выполнять очистку и техническое обслуживание, если они находятся без присмотра.

### Указания по установке, эксплуатации и утилизации:

- Устанавливайте, подключайте и утилизируйте устройство только в соответствии с указаниями руководства по эксплуатации.
- **ПРЕДУПРЕЖДЕНИЕ:** Следите за тем, чтобы не повредить кабель при установке устройства.
- **ПРЕДУПРЕЖДЕНИЕ:** Планки штепсельных розеток и многоместных блоков зажимов и другие электронные устройства (например галогенные трансформаторы) нельзя устанавливать и эксплуатировать на задней стенке устройства.
- **ПРЕДУПРЕЖДЕНИЕ:** Не перекрывайте вентиляционные отверстия в корпусе устройства и в монтажном корпусе.
- **ПРЕДУПРЕЖДЕНИЕ:** Не допускайте повреждения контура хладагента.

### Указания по эксплуатации:

- **ПРЕДУПРЕЖДЕНИЕ:** Опасность удара электрическим током! Под крышкой находятся токоведущие узлы. Для замены или ремонта светодиодов внутреннего освещения привлекайте только специалистов сервисной службы или персонал, имеющий соответствующую квалификацию.
- **ПРЕДУПРЕЖДЕНИЕ:** Светодиодная лампа: опасность для здоровья. Интенсивность света светодиодной подсветки соответствует классу лазера RG 2. Если крышка неисправна: не смотрите на лампу с близкого расстояния через оптические линзы. Это может привести к нарушению зрения.
- **ПРЕДУПРЕЖДЕНИЕ:** Опасность пожара! Не эксплуатировать внутри холодильного отделения электрические устройства, которые не соответствуют рекомендованной производителем конструкции.
- **ПРЕДУПРЕЖДЕНИЕ:** Опасность пожара! Избегать внутри устройства открытого огня или источника искр.
- **ПРЕДУПРЕЖДЕНИЕ:** Опасность пожара! Не храните в устройстве взрывоопасные вещества или аэрозольные баллончики с горючими газообразующими средствами, такими как, например, пропан, бутан, пентан и т.д. Соответствующие аэрозольные баллончики можно распознать по напечатанным сведениям о содержимом или по значку пламени. Случайно выделившиеся газы могут воспламениться при контакте с электрическими узлами.
- **ПРЕДУПРЕЖДЕНИЕ:** Опасность пожара! Алкогольные напитки и другие емкости, содержащие спирт, храните исключительно плотно закрытыми. Случайно вылившийся спирт может воспламениться при контакте с электрическими узлами.
- **ПРЕДУПРЕЖДЕНИЕ:** Опасность замораживания! Не допускайте длительного контакта кожи с холодными поверхностями (например с охлажденными / замороженными продуктами). В случае необходимости принять защитные меры (например перчатки).
- **ПРЕДУПРЕЖДЕНИЕ:** Для ускорения процесса оттаивания не использовать другие механические устройства или прочие средства, кроме рекомендованных производителем.


### Указания по неисправностям и очистке:

- В случае неисправности извлеките вилку из розетки или выключите предохранитель.
- Отсоединить сетевой кабель исключительно вытягиванием штекера из сети. Не тяните за кабель.
- Ремонтные работы и вмешательства в устройство разрешается выполнять исключительно сервисной службе или другим прошедшим соответствующее обучение специалистам.

## Символы на приборе

	Символ может находиться на компрессоре. Он относится к маслу в компрессоре и указывает на следующую опасность: проглатывание и попадание в дыхательные пути может привести к смертельному исходу. Данное указание имеет значение только для утилизации. В обычном режиме работы опасность отсутствует.
	Предупреждение о пожароопасных веществах.
	Эта или аналогичная наклейка может располагаться на обратной стороне устройства. Она относится к панелям из вспененного материала в двери и/или корпусе. Данное указание имеет значение только для утилизации. Не удаляйте наклейку.

## Градации предупредительных указаний

 <b>ОПАСНОСТЬ</b>	обозначает непосредственную опасную ситуацию, которая, если не будет устранена, приведет к смерти или тяжелым травмам.
 <b>ПРЕДУПРЕЖДЕНИЕ</b>	обозначает опасную ситуацию, которая, если не будет устранена, может привести к смерти или тяжелой травме.
 <b>ОСТОРОЖНО</b>	обозначает опасную ситуацию, которая, если не будет устранена, может привести к травмам легкой или средней тяжести.
<b>ВНИМАНИЕ</b>	обозначает опасную ситуацию, которая, если не будет устранена, может привести к повреждению имущества.
<b>Указание</b>	обозначает полезные указания и советы.

## Применение по назначению

Этот холодильник предназначен только для профессионального использования в коммерческом окружении и в розничной торговле. Его можно использовать для хранения, презентации и продажи охлажденных упакованных пищевых продуктов и напитков. Он пригоден для отбора охлажденных продуктов клиентом. Устройство предназначено для использования в закрытых помещениях. Все другие виды применения являются недопустимыми.

## Предсказуемое ненадлежащее использование

**Не использовать** устройство для следующих целей:

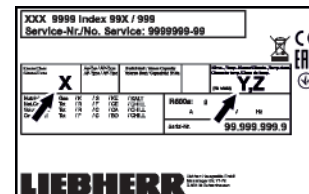
- Хранение и охлаждение
  - химически нестабильных, горючих или едких веществ
  - медикаментов, плазмы крови, лабораторных препаратов или подобных веществ и продуктов, на которые распространяется директива для медицинской продукции 2007/47/EG
- Использование во взрывоопасных зонах
- Использование на открытом воздухе или во влажных

помещениях и в зоне разбрызгивания воды.

## Климатический класс

Климатический класс [X] указывает, при каких условиях устройство можно безопасно эксплуатировать.

Климатический класс [Y] и/или температурный класс [Z] определяют максимальные рамочные условия для безупречного функционирования устройств.



Климатический класс указан на заводской табличке.

[X] Климатический класс	макс. комнатная температура	макс. относ. влажность воздуха
3	25 °C	60 %
4	30 °C	55 %
5	40 °C	40 %
7	35 °C	75 %

## Указание

- Минимальная допустимая комнатная температура на месте установки 10°C.
- При граничных условиях на стеклянной двери может образоваться легкий конденсат.

[Y] Климатический класс	Температура [°C]	Относительная влажность воздуха [%]
CC1	25,0	60
CC2	32,2	65
CC3	40,6	75

## Рекомендуемая настройка температуры:

[Z] Температурный класс	Настройка температуры [°C]
K1	3,5
K2	2,5
K3	-1,0
K4	+5,0

## Звуковая эмиссия устройства

Оцениваемый по категории A уровень звукового давления эмиссии меньше 70 дБ(A) (поток звуковой энергии отн. 1 пВт).

## Декларация соответствия

Контур хладагента проверен на герметичность. Устройство отвечает соответствующим предписаниям по технике безопасности, а также директивам ЕС 2006/42/EG, 2014/30/EU, 2009/125/EG и 2011/65/EU.

## База данных EPREL

С 1 марта 2021 года информацию о маркировке класса энергопотребления и требованиях по экологическому проектированию электропотребляющей продукции можно найти в Европейской базе данных для продукции, подлежащей энергетической маркировке (EPREL). Эту базу данных продукта можно открыть по ссылке <https://eprel.ec.europa.eu/>. Здесь нужно ввести идентификатор модели. Данные об идентификаторе модели см. на заводской табличке.

## Описание устройства

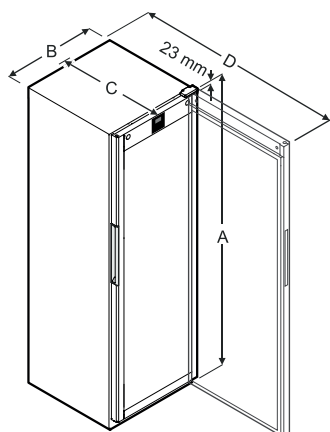
MRFvd 3501  
MRFvd 4001  
MRFvd 5501

MRFvd 3511  
MRFvd 4011  
MRFvd 5511



- (1) Элементы управления
- (2) Заводская табличка
- (3) Решетчатые полки
- (4) Установочные опоры
- (5) Внутреннее освещение (светодиодная световая рейка)
- (6) Замок

## Габаритные размеры устройства



Модель	A (мм)	B (мм)	C (мм)	D (мм)
MRFvd 3501/3511	1684	597	654	1203
MRFvd 4001/4011	1884	597	654	1203
MRFvd 5501/5511	1684	747	769	1468

Модель	Полезный объем (л)
MRFvd 3501/3511	250
MRFvd 4001/4011	286
MRFvd 5501/5511	432

## Установка

### ПРЕДУПРЕЖДЕНИЕ

**Опасность удушья**  
упаковочным материалом и пленкой!  
Не разрешайте детям играть с упаковочным материалом.

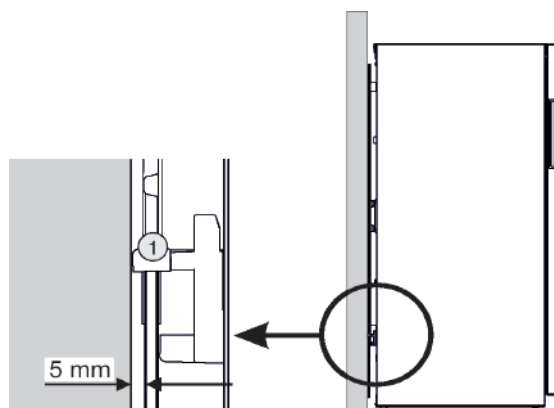
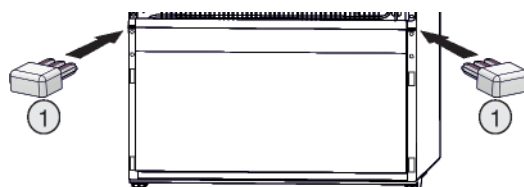
Утилизировать упаковочный материал согласно действующим предписаниям.

### ВНИМАНИЕ

Чтобы предотвратить травмы и повреждение имущества, устанавливать устройство с помощью 2 человек.

После распаковки проверить устройство на повреждения. В случае наличия повреждений обратиться к поставщику. Не подключать устройство к электропитанию.

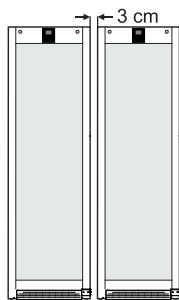
- Избегайте устанавливать устройство в зоне прямых солнечных лучей, рядом с плитой, системой отопления и т. п.
- Чем больше хладагента находится в устройстве, тем больше должно быть помещение, в котором расположено это устройство. Если объем помещения небольшой, то при вытекании хладагента может образоваться горючая газо-воздушная смесь. На 8 г хладагента должно приходиться не менее 1 м<sup>3</sup> помещения. Данные об используемом хладагенте приведены на заводской табличке внутри устройства.
- Устанавливать устройство или свободно в помещении или прямо к стене на расстоянии 5 мм. Если устанавливать устройство к стене, использовать настенную распорку (1) из комплекта дополнительных принадлежностей.



- При установке нескольких устройств рядом друг с другом оставляйте расстояние между ними 3 см.

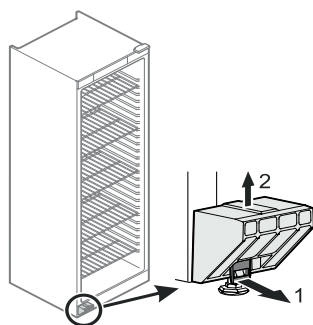
#### Указание

Если это расстояние слишком малое, между боковыми стенками образуется конденсат.



## Удалите транспортное крепление

1. Потянуть накладку (1) вперед.
2. Транспортное крепление (1) потянуть вверх. Статический держатель остается на устройстве.



## Выравнивание устройства

### ВНИМАНИЕ

Устройство нужно выравнивать по горизонтали и вертикали. Если устройство стоит по углу, корпус устройства может деформироваться и двери закрываются не правильно.

- Выровнять неровности почвы с помощью установочных опор.

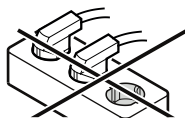
## Подключение к электросети

Эксплуатация устройства разрешается только с переменным током.

Допустимые напряжение и частота указаны на заводской табличке. Положение заводской таблички видно в главе **Описание устройства**.

Розетка должна быть надлежащим образом заземлена и снабжена электрическим предохранителем. Ток срабатывания предохранителя должен составлять от 10 до 16 А.

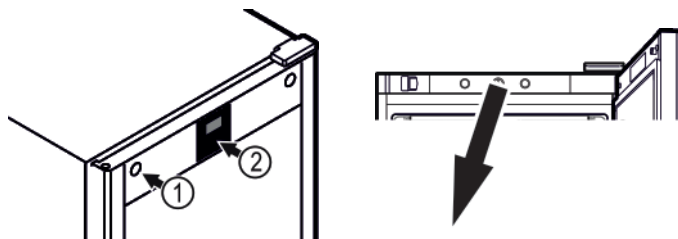
Розетка не должна находиться за устройством и должна быть легко доступной.



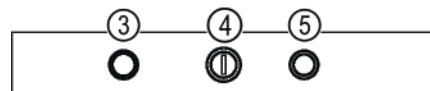
Не подключать устройство через удлинительный кабель или разветвители.

Не используйте автономные инверторы (преобразователи постоянного тока в переменный или трехфазный ток), либо энергосберегающие разъемы. Опасность повреждения электронного оборудования!

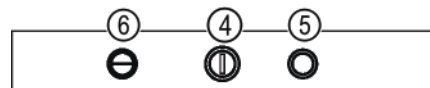
## Элементы контроля и управления



MRFvd  
3501  
4001  
5501



MRFvd  
3511  
4011  
5511



- (1) Замок
- (2) Индикатор температуры
- (3) Дверной контактный выключатель свет
- (4) Регулятор температуры
- (5) Дверной контактный выключатель вентилятор
- (6) Переключатель света вкл/выкл

## Включение и выключение устройства

### Включение

Вставить сетевую вилку - устройство включено.

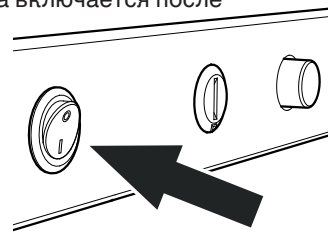
### Выключение

Вытянуть сетевую вилку.

## Включение и выключение внутреннего освещения

MRFvd 3501, MRFvd 4001, MRFvd 5501

Внутреннее освещение всегда включается после открывания дверцы.



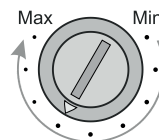
MRFvd 3511, MRFvd 4011,  
MRFvd 5511

Вы можете включить или выключить освещение нажатием переключателя света.

## Настройка температуры

Настройка температуры в устройстве через кнопку регулировки.

В положении **Max** (макс) достигается глубочайшая температура во внутренней камере.



При необходимости можно провести регулировку регулятором между значениями **Min** (мин) и **Max** (макс).

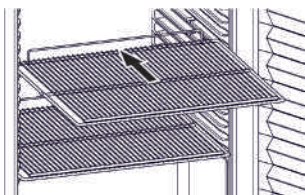
## Указание

- Термометр встроен в верхней части двери. В большинстве зон внутренней камеры температура воздуха может отличаться от индикатора температуры.
- Если дверь открывается на длительное время, это может привести к значительному росту температуры в отделениях устройства.
- С правильной температурой пищевые продукты остаются свежими дольше. Это позволяет избежать лишнего выбрасывания пищевых продуктов.

## Хранение пищевых продуктов и напитков

При хранении пищевых продуктов в принципе учитывать:

- Сместить решетчатые полки в зависимости от высоты бутылок и/или упаковок.



### ВНИМАНИЕ

Учитывать максимальную загрузку решетчатой полки!

Модель	Макс. загрузка (кг)
MRFvd 3501 / 3511 / 4001 / 4011	45
MRFvd 5501 / 5511	60

-Нельзя прикрывать вентиляционную щель вентилятора циркуляционного воздуха во внутренней камере.

-Охлаждаемые продукты не должны касаться испарителя на задней стенке.

-Пищевые продукты хорошо упакованы.

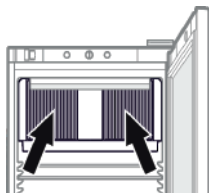
-Пищевые продукты, которые легко распространяют и впитывают запах и вкус, находятся в закрытых емкостях или под крышкой.

-Сырое мясо или рыба находятся в чистых закрытых емкостях, так чтобы они не прикасались к другим пищевым продуктам или чтобы на них не могла стекать жидкость.

-Жидкости находятся в закрытых емкостях.

-Размещайте пищевые продукты с расстоянием между ними, чтобы воздух мог хорошо циркулировать.

Это распространяется на минимальный срок пригодности, указанный на упаковке, в качестве ориентировочного значения для времени хранения.



## Указание

Несоблюдение этих норм может привести к порче пищевых продуктов.

## Размораживание

Размораживание холодильного отделения происходит автоматически.

## Указание

Если температура выставлена слишком низко и/или влажность воздуха очень высокая, задняя стенка во

внутренней камере может обледенеть.

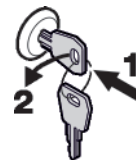
Ручное оттаивание холодильного отделения:

- Извлеките сетевую вилку!
- Вынуть пищевые продукты из устройства и поместить в прохладное место.
- В процессе размораживания держите дверцу устройства открытой.
- Оставшуюся талую воду соберите тряпкой и произведите очистку устройства.

## Отпереть и запереть устройство

Запереть устройство

- Вдавить ключ в направлении (1).
- Повернуть ключ на 90° (2).



Чтобы снова отпереть устройство, нужно действовать в той же последовательности.

## Очистка

### ⚠ ПРЕДУПРЕЖДЕНИЕ

Перед чисткой устройство обязательно отсоединить от сети. Извлеките вилку сетевого кабеля или выключите предохранитель!

### ⚠ ОСТОРОЖНО

Опасность повреждения компонентов устройства и опасность травмирования горячим паром.

Не чистить устройство паровыми чистящими устройствами!

## ВНИМАНИЕ

Регулярно чистить поверхности, которые могут соприкоснуться с пищевыми продуктами и открытыми сливными системами!

- Внутренние стенки, части оборудования и внешние стенки промойте чуть теплой водой с небольшим количеством средства для мытья посуды. Не используйте абразивные или кислотосодержащие чистящие средства или химические растворители.

- Во избежание коротких замыканий учитывать при чистке устройства, чтобы промывочная вода не попадала в электрические компоненты.

- Протрите все насухо салфеткой.

- Холодильную установку с теплообменником - металлическая решетка на задней стенке устройства - следует очищать от пыли раз в год тряпкой и/или пылесосом.

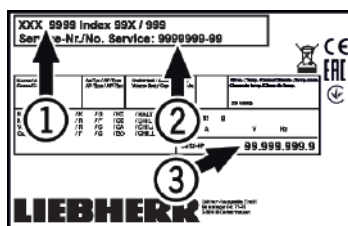
- Следите за тем, чтобы не повредить заводскую табличку на внутренней стороне устройства, не снимайте ее - она важна для службы сервиса. .

## Неисправность

Пользователь сам может устранить следующие неисправности, проверив возможные причины:

- **Устройство не работает.** Проверить
  - что устройство включено,
  - что вилка правильно вставлена в розетку,
  - что предохранитель розетки в порядке.
- **Температура недостаточно глубока.** Проверить:
  - в соответствии с разделом "Регулирование температуры". регулятор температуры установлен на правильное значение?
  - показывает ли отдельно установленный термометр правильное значение.
  - вентиляция в порядке?
  - место установки слишком близко к источнику тепла?

Если нет ни одной из вышеназванных причин, и самостоятельно устранить неисправность не удается, обратитесь в ближайший пункт службы сервиса. Сообщите обозначение типа ①, сервисный номер ② и серийный номер ③ заводской таблички.



Положение заводской таблички видно в главе **Описание устройства**.

## Отключение

Если устройство длительное время стоит пустым, его следует выключить, разморозить, почистить и просушить, и оставить дверь открытой во избежание образования плесени.

**Допустимая комнатная температура для хранения устройства после вывода из эксплуатации от -10 °C до +50 °C.**

**Хранение устройства вне этого диапазона температур может вызвать повреждение устройства и сбой функционирования.**

## Указание по утилизации

Оно содержит материалы, представляющие ценность, и поэтому должно быть доставлено на пункт сбора, отличный от пункта сбора обычного бытового мусора. Утилизация старого оборудования должна быть выполнена надлежащим образом в соответствии с действующими на месте использования предписаниями.



При транспортировке устройства, отслужившего свой срок, не повредить контур хладагента. Это устройство содержит горючие газы в контуре хладагента и в изоляционной пене.

### Для Германии:

В местных пунктах вторичной переработки / приема вторсырья можно бесплатно утилизировать устройство через сборные контейнеры класса 1. При покупке нового холодильника / морозильника и торговой площади > 400 м<sup>2</sup> старое устройство также бесплатно принимается обратно через торговую сделку.

## Дополнительная информация

Дальнейшая информация по условиям гарантии находится в прилагаемой сервисной брошюре или онлайн.

## Смена упора двери

Работы по смене упора двери разрешается проводить только обученным специалистам.

Для переделки нужны два человека.

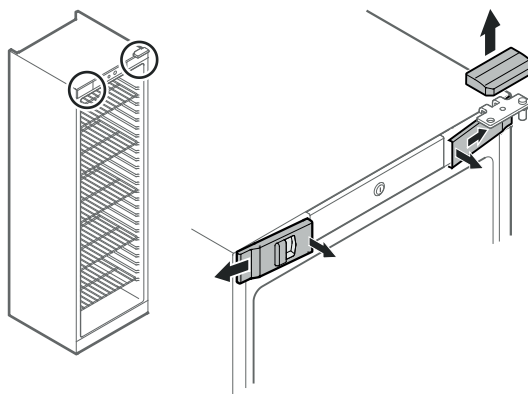
### ⚠ ПРЕДУПРЕЖДЕНИЕ

Значительный вес двери.

Опасность травмирования и материальных убытков.

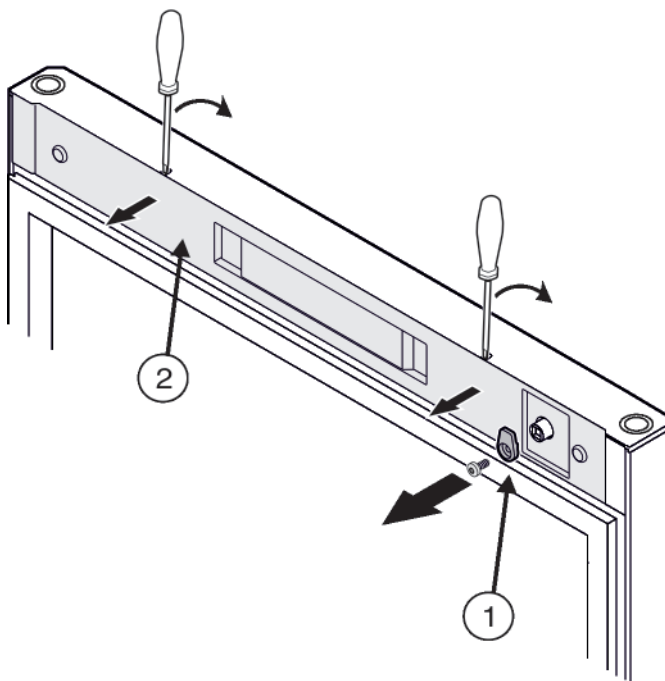
Осуществлять переделку только если можно поднять вес 25 кг.

1. Откройте дверь.



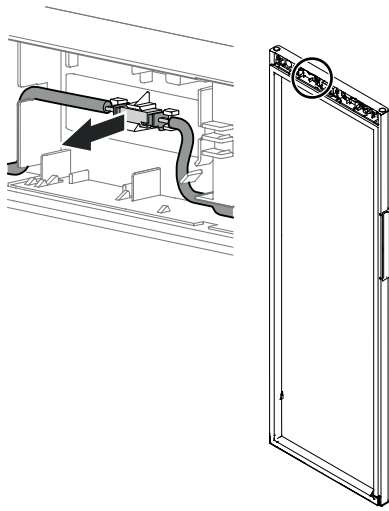
2. Вывести передние крышки из зацепления и отвести в сторону.

3. Снимите верхнюю крышку движением вверх.

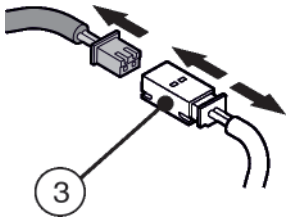


4. Отвинтить запорный крючок (1).

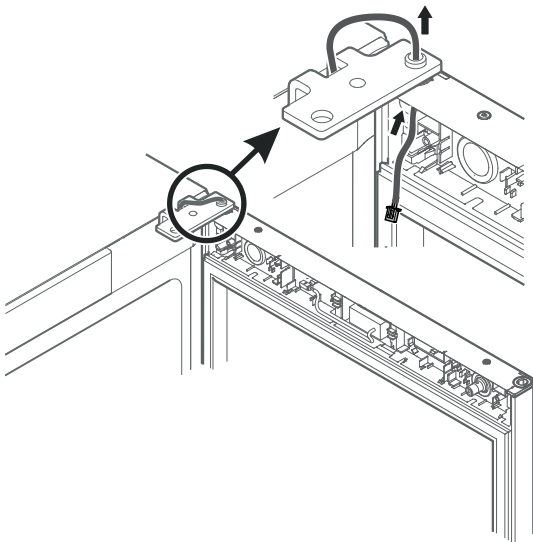
5. Вывести крышку (2) из зацепления маленькой отверткой и снять.



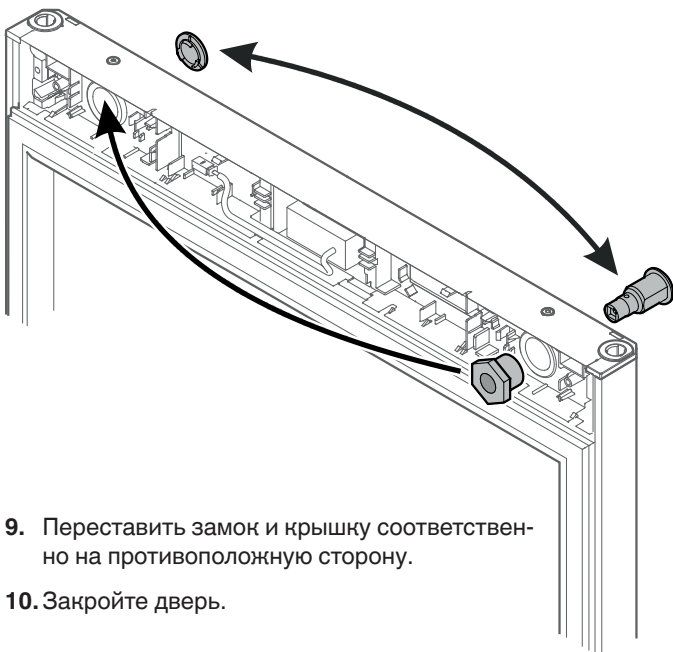
6. Высвободить штекерное соединение из крепления.



7. Вынуть штекер и штекерный стык (3).



8. Осторожно извлечь кабель движением вверх.

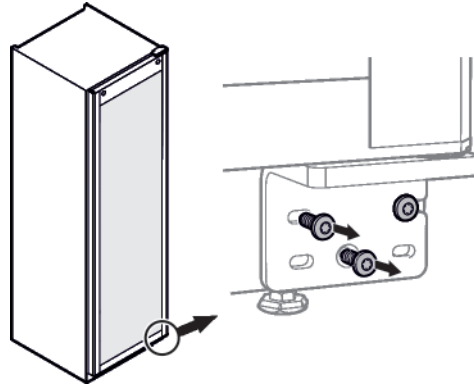


9. Переставить замок и крышку соответственно на противоположную сторону.

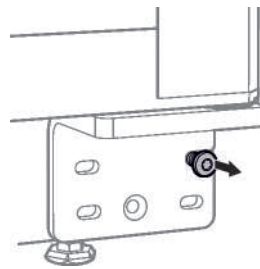
10. Закройте дверь.

## ВНИМАНИЕ

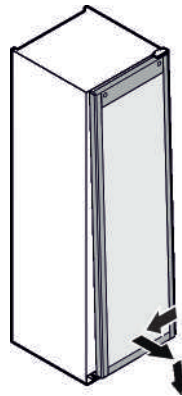
11. Удерживать дверь силами одного человека.



12. Выкрутить два винта на шарнирном уголке.

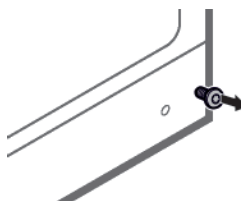


13. Третий винт только ослабить, не выкручивать. (Вес двери!)

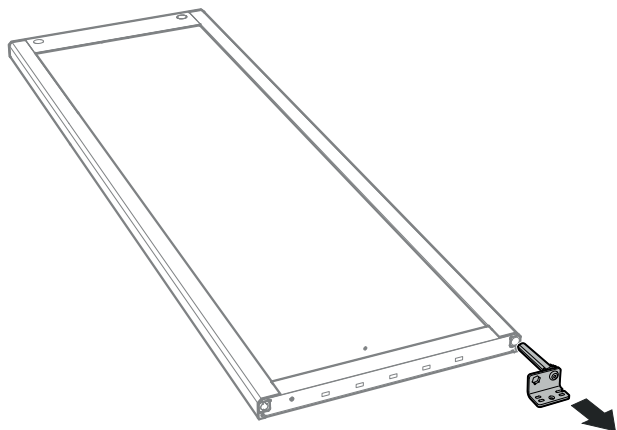


14. Дверь подвинуть сначала влево, потом вниз вперед и снять движением вниз.

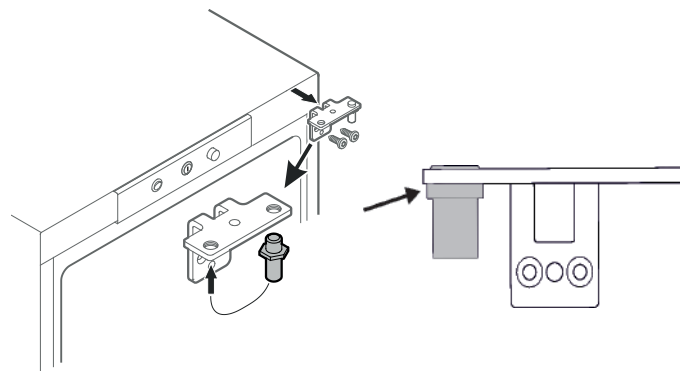
15. Осторожно положить дверь на мягкую подкладку.



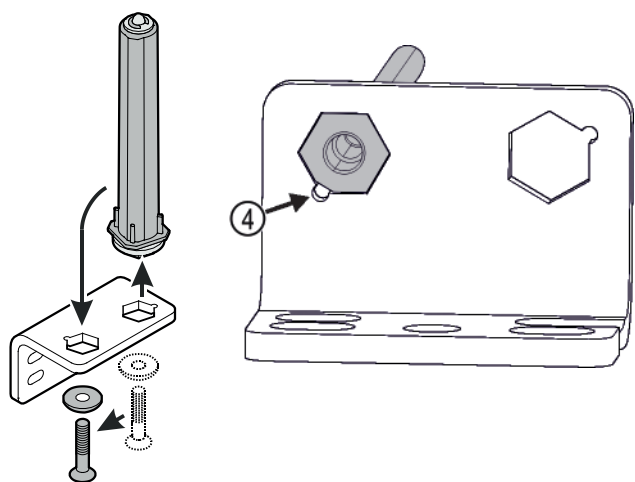
16. Полностью выкрутить третий винт.



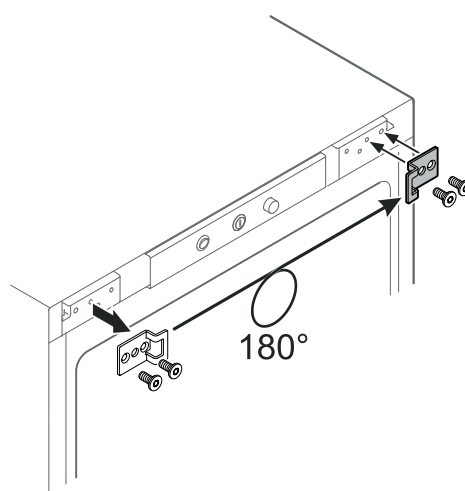
17. Вытащить шарнирный уголок.



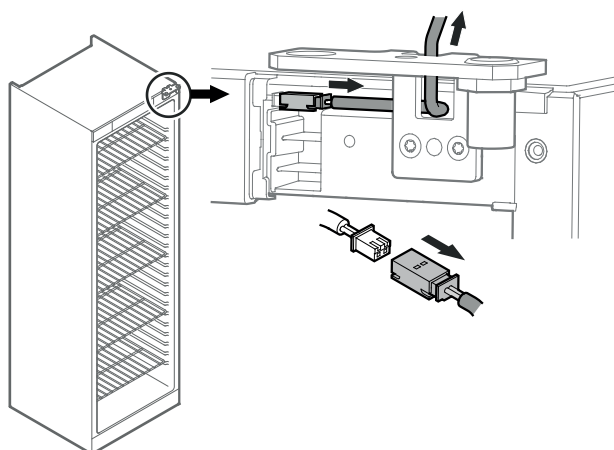
- 22. Открутить шарнирный уголок.
- 23. Переставить палец в шарнирном уголке.
- 24. Вставить палец до упора.



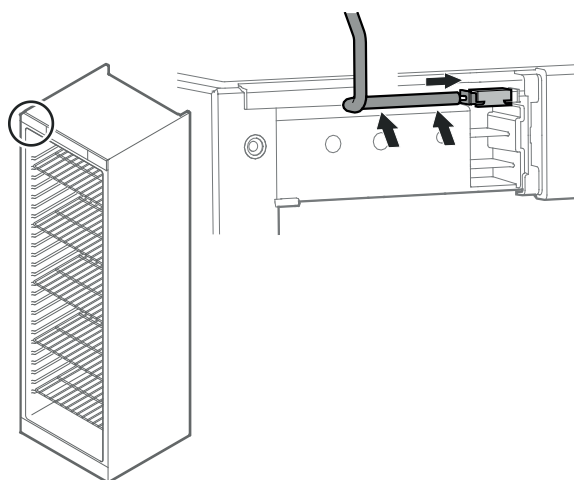
- 18. Переставить палец в шарнирном уголке.
- 19. Проследите за тем, чтобы при установке скос пальца указывал в направлении круглого отверстия (4).



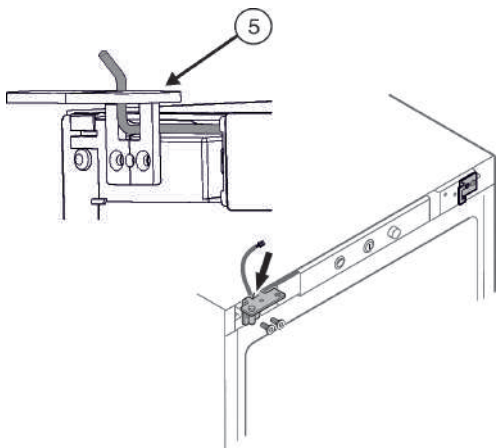
25. Переставьте замыкающий уголок на противоположную сторону.



- 20. Вытащить штекер.
- 21. Осторожно извлечь кабель движением вверх.



- 26. Вставьте штекер слева сверху.
- 27. Проложить кабель как показано.



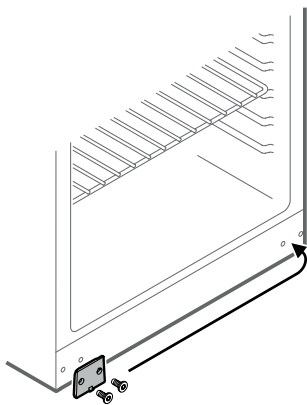
28. Проведите кабель через выемку (5) шарнирного уголка.

29. Разместить шарнирный уголок.

### ВНИМАНИЕ

Не зажимать кабель при монтаже шарнирного уголка!

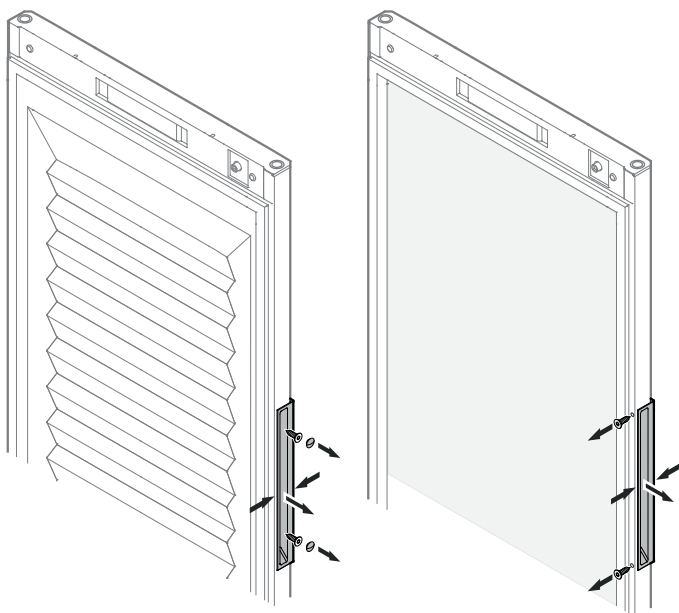
30. Накрутить шарнирный уголок.



31. Переставьте защитную пластину на противоположную сторону.

MRFvd 3501  
MRFvd 4001  
MRFvd 5501

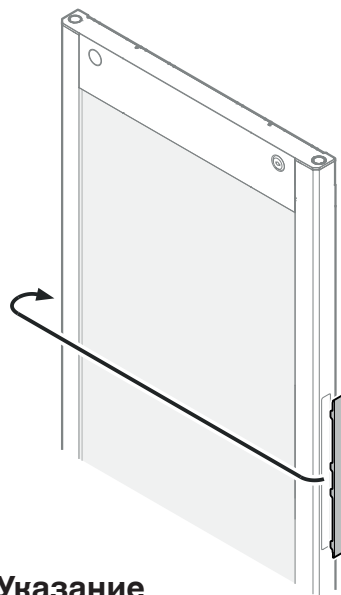
MRFvd 3511  
MRFvd 4011  
MRFvd 5511



### Указание

Если ручка тяжело выходит, слегка сдавить ручку при извлечении.

32. Открутите ручку.



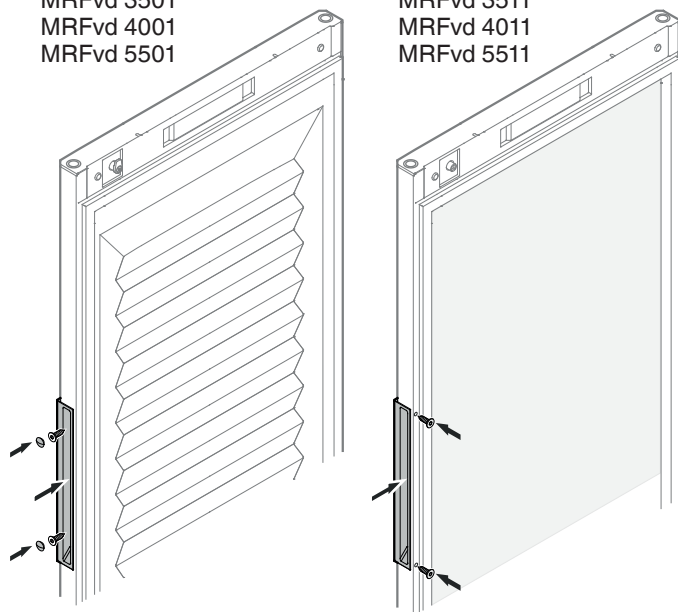
### Указание

Если крышка тяжело выходит в случае устройства со стеклянной дверью, осторожно приподнять с помощью вспомогательного средства, например отвертки.

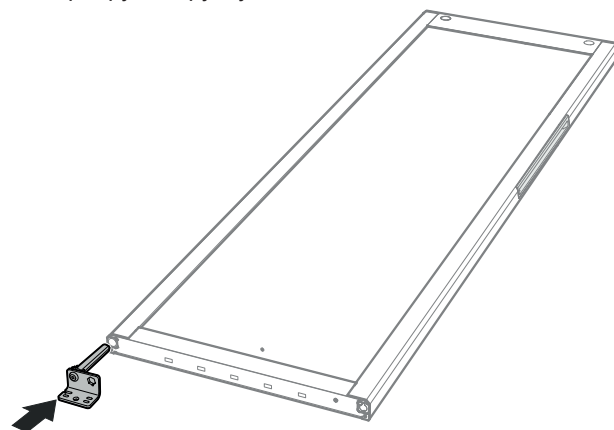
33. Переставьте крышку на противоположную сторону.

MRFvd 3501  
MRFvd 4001  
MRFvd 5501

MRFvd 3511  
MRFvd 4011  
MRFvd 5511

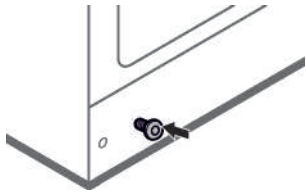


34. Прикрутите ручку.

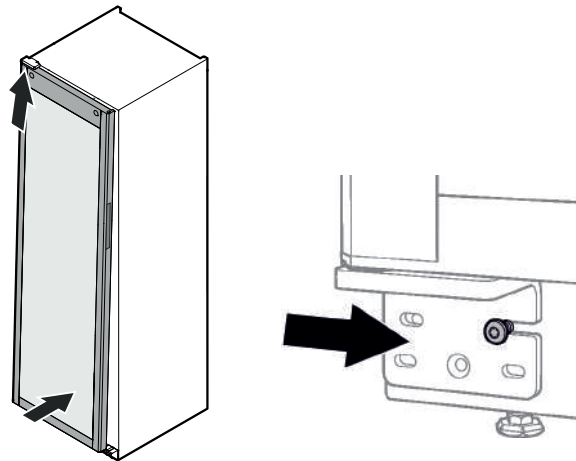


35. Шарнирный уголок, как показано на рисунке, вставить и удерживать.

36. Поднять дверь с пола силами второго человека и подвести к устройству.



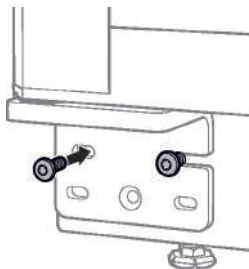
37. Немного вкрутить винт в правое отверстие внизу на корпусе.



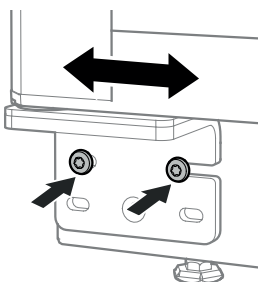
38. Подвесить дверь на верхний шарнирный болт и одновременно надвинуть нижний шарнирный болт через винт.

### ВНИМАНИЕ

39. Удерживать дверь силами одного человека.

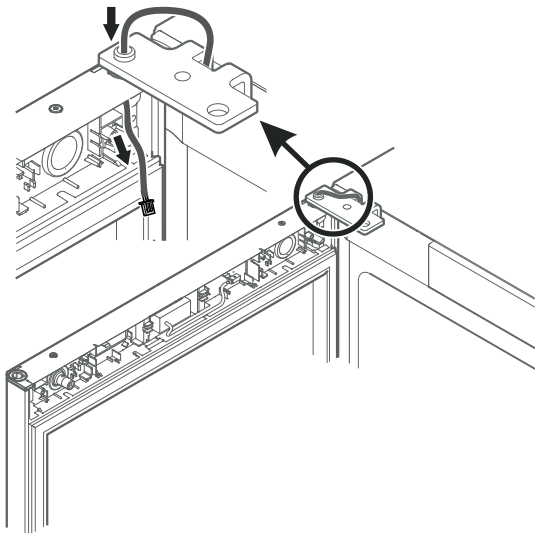


40. Слегка вкрутить второй винт.



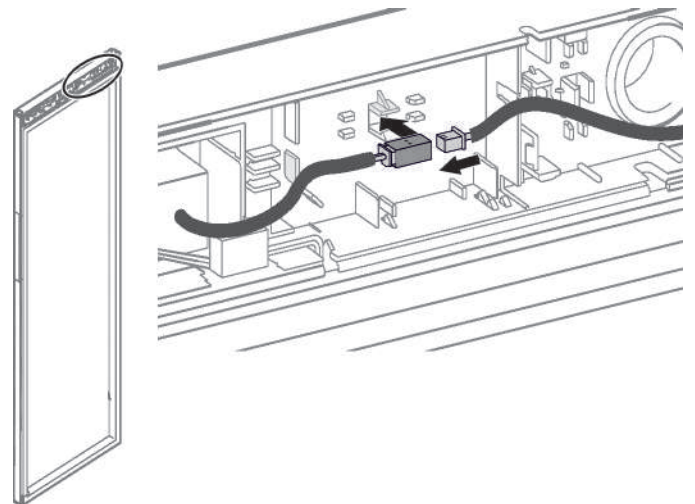
41. Убедитесь, что дверь стоит прямо. Если нет, слегка сдвинуть дверь с шарнирным уголком вправо или влево.

42. Затянуть винты до упора.



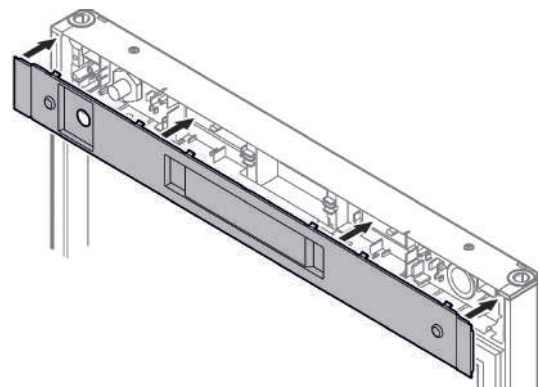
43. Откройте дверь.

44. Полностью протянуть кабель через отверстие.

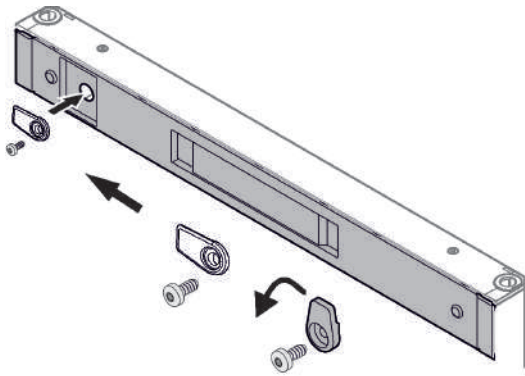


45. Оба штекера соединить с штекерным стыком.

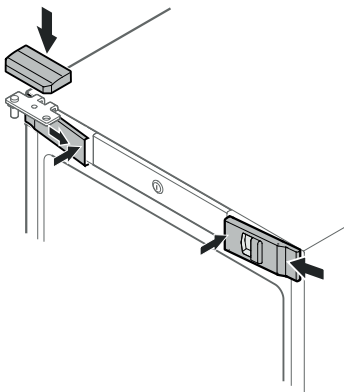
46. Зафиксировать штекерное соединение в креплении.



47. Установить крышку.



48. Накрутить запорный крючок.



49. Передние крышки зацепить сбоку и защелкнуть внутри.

50. Защелкните верхнюю крышку сверху.

51. Закройте дверь.



**Liebherr-Hausgeräte GmbH**

Memminger Straße 77-79

88416 Ochsenhausen

Germany

[home.liebherr.com](http://home.liebherr.com)

