

LA CIBALI

M21 Junior S



Инструкция пользователя

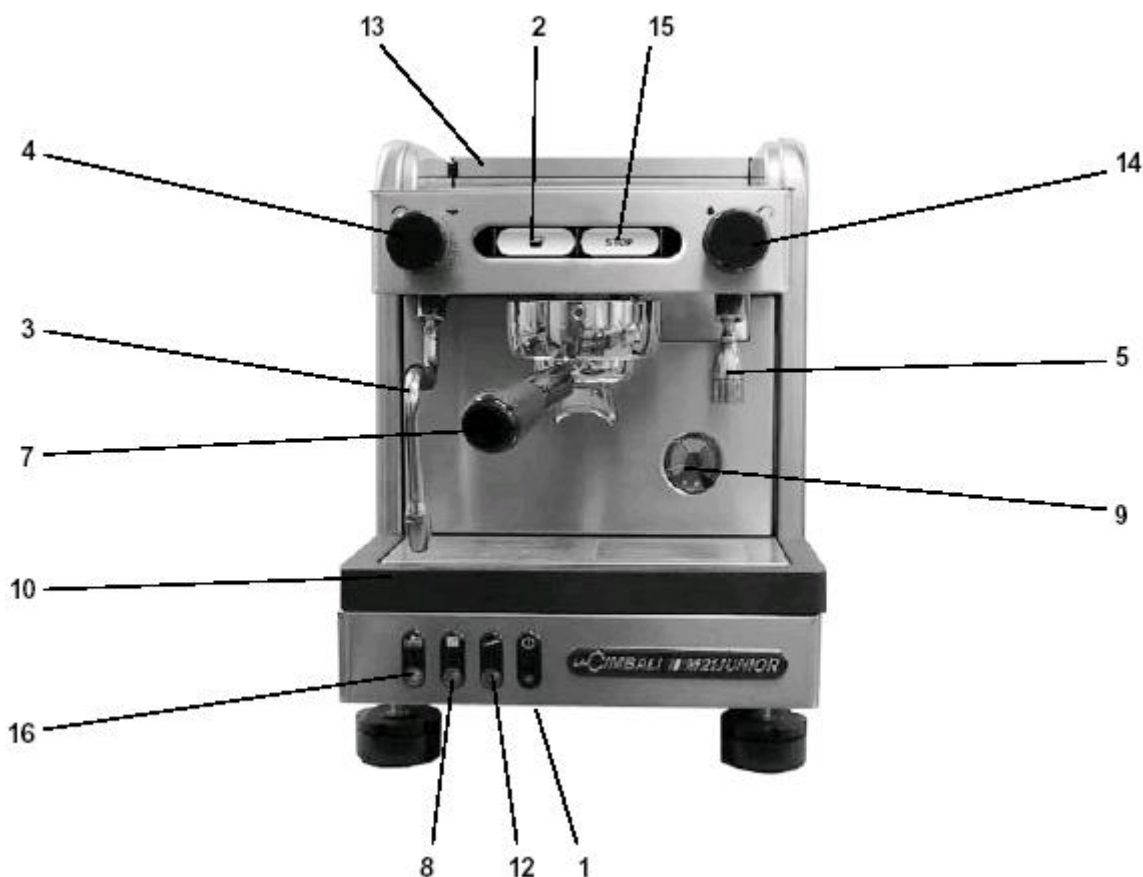
Уважаемый Покупатель, мы поздравляем Вас с приобретением оборудования Cimbali, созданного по принципу высшего мирового качества и с использованием передовых технологий.

Оборудование марки Cimbali сочетает в себе максимальную эффективность и функциональность. Благодарим Вас за выбор и искренне желаем пользоваться аппаратом долгие годы, не зная проблем.

Для достижения наилучших результатов тщательно прочитайте данную инструкцию. Мы надеемся, что это даст Вам исчерпывающие ответы на вопросы, касающиеся монтажа, эксплуатации оборудования и уходу за ним, и не отнимет у Вас много времени.

С наилучшими пожеланиями.

Схема.



- 1 – кнопка включения / выключения (находится под машиной)
- 2 – кнопка пролива кофе
- 3 – трубка вывода пара
- 4 – паровой кран
- 5 – трубка выхода горячей воды
- 7 – фильтродержатель
- 8 – световой индикатор отсутствия воды в резервуаре
- 9 – манометр бойлера
- 10 – поддон
- 12 – световой индикатор рабочей температуры
- 13 – резервуар для воды
- 14 – кран подачи горячей воды
- 15 – выключатель подачи кофе
- 16 – световой индикатор автоматического уровня воды в бойлере.

Подготавливается заказчиком:

- A** – Автомат сети на 16А (однофазный)
- B** – Розетка для мельницы
- C** – Сетевой ввод с обязательным заземлением

Заземление.

Это соединение – **СОВЕРШЕННО НЕОБХОДИМО** и должно быть выполнено сразу же после установки аппарата. Не допускается соединение корпуса аппарата к нулевому проводу, поскольку это не может считаться соединением уравнивания потенциалов.

Запрещается эксплуатация оборудования без автомата сети, защитного заземления и крана на водопроводной трубе. Невыполнение этой меры безопасности освобождает производителя от всякой ответственности в отношении ущерба, причиненного людям или имуществу.

Хранение и помол кофе.

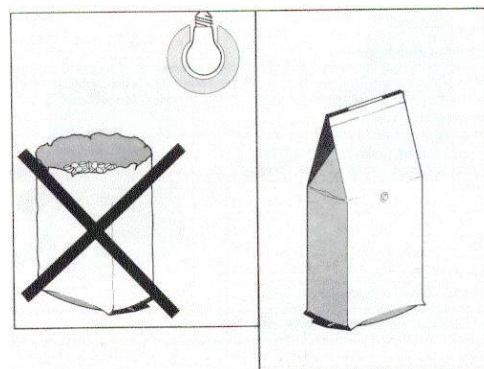
Лучшие результаты дает применение свежего кофе в зернах, хранящегося в герметически закрытых емкостях / лучше покупать кофе в вакуумной упаковке /. Для достижения лучших результатов, необходимо иметь специальную мельницу для кофе. Кофе необходимо молоть непосредственно перед приготовлением. Помол должен быть достаточно мелким, но должен ощущаться пальцами. Если пролив воды слишком быстрый, необходимо уменьшить помол, а если слишком медленный, необходимо увеличить помол.

Количество молотого кофе

Лучшие результаты можно получить при проливе порции молотого кофе не меньше 6 г весом.

Температура кофе

Подогрев чашек должен постоянно быть заполнен чашками, так как лучшие результаты можно получить при варке кофе в горячих чашках. По той же причине фильтродержатель должен быть постоянно вставлен в рабочую группу или находиться на подогреве чашек.

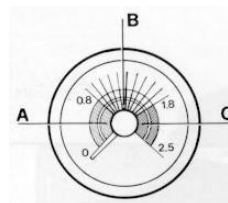
**Запуск.**

Внимание! Во избежание образования воздушных пробок, заполняйте резервуар для воды (13), в случае его полного опустошения, следующим образом:

- Отсоедините фильтр-обмягчитель от трубки.
- Залейте воду в резервуар.
- Полностью погрузите фильтр в воду.
- Наденьте трубку на фильтр-обмягчитель.

При первом запуске машины необходимо выполнить следующие операции :

- Выполните регенерацию и промывку обмягчителя воды (см. раздел «Регенерация фильтра-обмягчителя»).
- Заполните резервуар для воды (13), как указано выше, до максимального уровня.
- Включите кнопку (1). Загорится индикатор работы машины. Если уровень воды в резервуаре ниже минимальной отметки, световой индикатор (8) должен загореться. Далее аппарат проверяет уровень воды в бойлере. Если уровень в бойлере ниже минимального, загорается световой индикатор (16), после чего бойлер начинает автоматически заполняться до необходимого уровня, после чего световой индикатор (16) должен погаснуть. Начнется нагрев воды в бойлере. Считается нормой, если во время нагревания из вакуумного клапана кофемашины выходит пар.
- Вставьте фильтродержатель (7) в рабочую группу
- Когда стрелка манометра (9) войдет в сектор «B» нагрев воды закончится и загорится индикатор (12)
- Пролейте воду из рабочей группы при помощи кнопки (2) в течение 1 минуты
- Пролейте 1 литр воды из трубки (5) при помощи крана (14)
- При помощи крана (4) выпустите пар из трубки (3) в течение 1 минуты

**Ежедневное включение.**

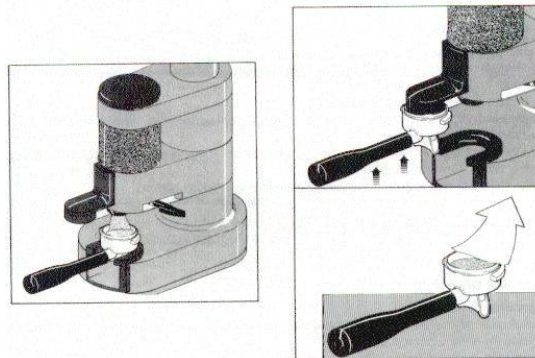
- Заполните резервуар для воды (13), как указано выше, до максимального уровня.
- Включите кнопку (1). Загорится индикатор работы машины. Если уровень воды в резервуаре ниже минимальной отметки, световой индикатор (8) должен загореться. Далее аппарат проверяет уровень воды в бойлере. Если уровень в бойлере ниже минимального, загорается световой индикатор (16), после чего бойлер начинает автоматически заполняться до необходимого уровня, после чего световой индикатор (16) должен погаснуть. Начнется нагрев воды в бойлере. Считается нормой, если во время нагревания из вакуумного клапана кофемашины выходит пар.
- Вставьте фильтродержатель (7) в рабочую группу
- Когда стрелка манометра (9) войдет в сектор «B» нагрев воды закончится и загорится индикатор (12)

- Для более быстрого разогрева групп пролейте воду через фильтродержатель. После этого машина готова к приготовлению кофе и горячей воды.

Приготовление кофе.

Внимание! Для приготовления качественного напитка машина должна быть полностью прогрета. Если стрелка манометра (9) находится в секторе «А», температура воды будет недостаточно высокой для получения хорошей чашки кофе; с другой стороны, если стрелка находится в секторе «С», температура может быть слишком высокой.

- Снимите фильтродержатель (7).
- Положите молотый кофе в фильтр при помощи ложки-дозатора или при помощи дозатора мельницы: одна порция в конический фильтр, две порции в цилиндрический фильтр.
- Прижмите молотый кофе при помощи трамбовки, или о специальный выступ на мельнице.
- Проведите ладонью по верхнему краю фильтродержателя, чтобы удалить остатки кофе с края фильтродержателя.
- Вставьте фильтродержатель в рабочую группу, хорошо закрыв поворотом ручки.
- Поставьте чашку под носик фильтродержателя.
- Нажмите кнопку (2). Для прекращения пролива кофе нажмите кнопку (15).



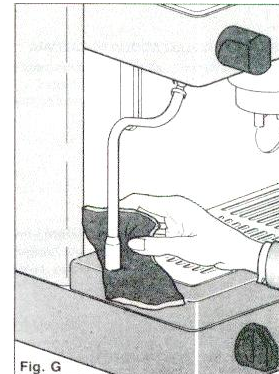
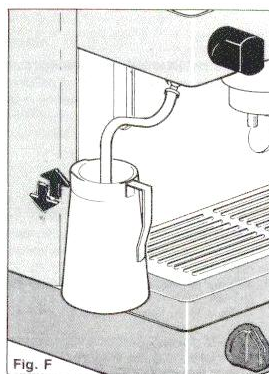
После приготовления кофе необходимо вытряхнуть кофейные остатки из фильтродержателя. **Фильтр изготовлен из легкодеформируемого металла, поэтому никогда не выбивайте его о твердую поверхность.**

Получение пара.

- Поверните пароотводную трубку (3) в направлении металлической решетки, на которую ставятся чашки.
- Откройте кран (4) и слейте конденсат из трубки.
- Отведите трубку пара так, чтобы ее конец можно было погрузить в жидкость, которую необходимо нагреть.
- Откройте кран (4).
- Пар будет выходить из трубки до тех пор, пока давление в бойлере не упадет ниже 0,5 Атм.
- После нагрева жидкости направьте трубку пара на решетку, на которой стоят чашки, и снова откройте кран пара, чтобы прочистить внутреннюю полость трубки.

Приготовление капучино.

- Для приготовления капучино необходимо взять узкий высокий сосуд, и заполнить его молоком приблизительно до половины.
- Чтобы получить качественную пену, необходимо опущенный в молоко конец трубки держать у поверхности, медленно перемещая сосуд с молоком в вертикальной плоскости (рис. F).
- После приготовления пены, очистить трубку влажной тряпкой (рис. G).



Выход горячей воды.

- Поставьте емкость под трубку (5), откройте кран (14).
- Налейте требуемое количество горячей воды.
- Долейте в бойлер воду до уровня «МАХ».

Контроль уровня воды в бойлере.

Уровень воды в бойлере поддерживается автоматически, а во время закачки воды горит индикатор (16).

Контроль уровня воды в резервуаре.

При загорании лампочки (8) долейте в резервуар (13) воды.

Панель подогрева чашек.

Кладите на панель подогрева чашек только кофейные чашки, чашки и стаканы, которые используются в работе кофейного аппарата.

Перед тем, как ставить кофейные чашки на панель подогрева, убедитесь, что в них совсем нет воды.

На панель подогрева чашек нельзя класть другие предметы.

Чашки для эспрессо и капучино, обычно, изготавливаются из фарфора, поэтому для качественного прогрева не ставьте их друг на друга более, чем в два ряда.

Выключение аппарата.

Перед выключением аппарата необходимо заполнить резервуар для воды (13) до максимального уровня и вылить отходы из поддона.

- Нажмите выключатель (1).

Обмягчитель воды.

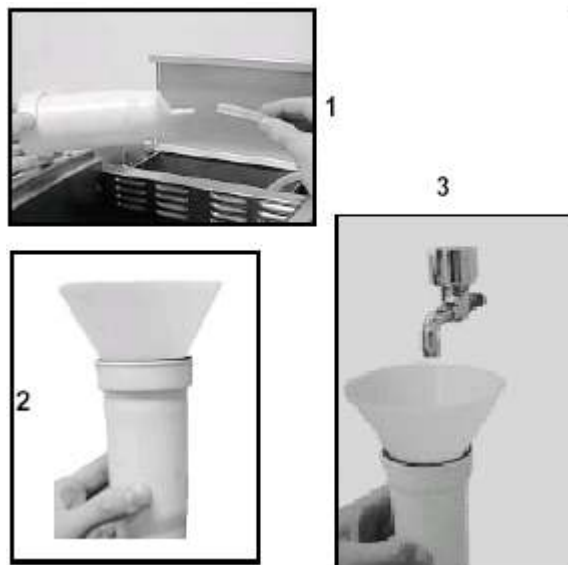
Использование обмягчителя значительно увеличивает срок эксплуатации оборудования, а эспрессо кофе, приготовленное на обмягчённой воде, вкуснее и гуще, т.к. происходит лучшая проварка кофе. Фильтр-обмягчитель содержит специальные смолы, которые способны удерживать из воды кальций, замещая его на натрий, не дающий накипи. Обмягчитель способен обработать, в зависимости от жесткости, определённое количество воды. Обмягчитель необходимо своевременно регенерировать обычной столовой солью. Если регенерация не выполняется или выполняется нерегулярно, в аппарате начинает кристаллизоваться соль кальция (накипь), которая постепенно снижает производительность и в конечном результате приводит к полной остановке аппарата из-за блокировки водяных каналов. В этом случае кофемашина **снимается с гарантии из-за неправильной эксплуатации.**

Регенерация фильтра-обмягчителя.

Ресурс встроенного обмягчителя 125 литров воды. После прохождения через него данного количества воды необходимо выполнить следующие операции :

- Извлечь фильтр-обмягчитель, отсоединив его от трубки. Встряхнуть содержимое.
- Вставить в фильтр воронку и насыпать в неё 3 мерные ложки не йодированной поваренной соли (NaCl), желателно, крупного помола.
- Подставить под несильную струю воды и держать, пока, выходящая из патрубка, вода не станет пресной.
- Опустить фильтр-обмягчитель в заливную емкость (13) и, только после заполнения его водой (во избежание образования воздушной пробки), надеть силиконовую трубку.
- Пролить воду через группу.

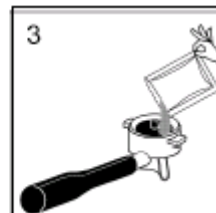
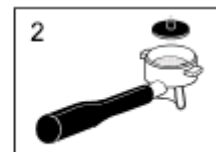
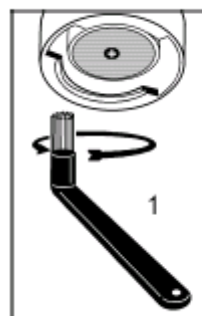
Не забывайте регенерировать обмягчитель не реже расчетного времени.



Чистка и обслуживание.

Рабочая группа (ежедневно моющим средством в конце рабочего дня).

- Положите в фильтр **для двойной порции кофе** резиновый чистящий диск, прилагаемый к машине, засыпьте порцию моющего средства (рис. 3) и вставьте фильтродержатель (7) в рабочую группу (рис. 2).
- Нажмите кнопку (2), подождите несколько секунд и остановите пролив кофе нажатием кнопки (15).
- Повторите данную операцию несколько раз с промежутками в несколько секунд.
- Извлеките резиновый диск из фильтродержателя и повторите промывку без диска.



Фильтродержатели и фильтры.

- Извлеките фильтр из фильтродержателя с помощью отвёртки.
- Промойте тщательно горячей водой и, если остался сильный кофейный осадок, удалите его грубой тканью.
- Вставьте фильтр в фильтродержатель так, чтобы фиксирующее кольцо встало на свое место.
- На ночь или во время длительных перерывов рекомендуется хранить фильтродержатель снятым с рабочей группы, чтобы его детали лучше вентилировались.

Сливная кювета и решетка для установки чашек.

Извлеките кювету вместе с решеткой, снимите решетку и тщательно промойте обе детали под проточной водой.

Корпус.

Тщательно очистите мягкой тканью. Не применяйте чистящие средства, содержащие аммиак или абразивы.

Моющие средства La Cimbali and the "SERVICE LINE".

Код по каталогу La Cimbali:

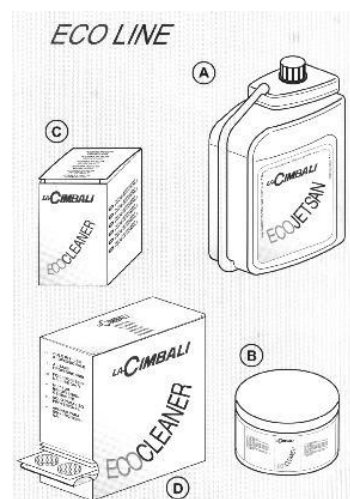
B) 610-004-120

Порошок для снятия кофейного налета с фильтродержателей, посуды и т.д.

C) 610-004-124

Расфасованный порошок для классических машин.

15 пакетиков



Уход и ремонт.

Для обеспечения безопасности работы и функционирования аппарата выполняйте следующее:

- Следуйте всем инструкциям производителя.
- Следите за тем, чтобы уход за аппаратом осуществляется специализированным персоналом.
- Если аппарат работает неправильно, отключите его, выключите главный переключатель сети и вызовите обслуживающего агента.
- Следует вызывать только квалифицированный и уполномоченный обслуживающий персонал.
- Используйте только оригинальные запчасти.

Устранение возможных неполадок клиентом.

Прежде, чем вызывать техника, просмотрите следующий список неполадок.

Вы сможете избежать ненужных трат.

Проблема	Причина и способы устранения.
Аппарат не работает, индикатор включения машины не горит.	<ul style="list-style-type: none"> ▪ Проверьте электропитание. ▪ Проверьте положение выключателя (1).
Ободок фильтродержателя протекает.	Прокладка фильтродержателя засорилась остатками кофе. <ul style="list-style-type: none"> ▪ Очистите щеткой.
Очень медленная подача кофе.	Забились отверстия фильтра или держателя фильтра. <ul style="list-style-type: none"> ▪ Прочистите. Слишком мелкий помол кофе. <ul style="list-style-type: none"> ▪ Сделайте помол грубее.
Слишком быстрая подача кофе	Слишком грубый помол кофе. <ul style="list-style-type: none"> ▪ Сделайте помол мельче.

Если у Вас возникли сложности, при работе с оборудованием La CIBALI обращайтесь за консультацией в Центр Продаж La CIBALI или к авторизованному дилеру в Вашем регионе.