

**USE AND MAINTENANCE  
INSTRUCTIONS MANUAL**



Ed. 09/2014

**Инструкция по эксплуатации  
Планетарный миксер 10-20-30**

## Оглавление

<b>Глава 1. Информация об оборудовании</b> .....	<b>4</b>
1.1 Меры предосторожности .....	4
1.2 Защитные устройства, установленные на оборудовании.....	4
1.2.1 Механические защитные устройства.....	4
1.2.2 Электрические средства защиты.....	4
1.3 Описание оборудования.....	5
1.3.1 Общее описание .....	5
1.3.2 Характеристики конструкции .....	5
1.3.3 Конструкция миксера .....	5
<b>Глава 2. Технические характеристики</b> .....	<b>6</b>
2.1 Размеры, вес, характеристики.....	6
<b>Глава 3. Получение оборудования</b> .....	<b>6</b>
3.1 Отгрузка оборудования .....	6
3.2 Проверка комплекта упаковки .....	7
3.3 Утилизация упаковки .....	7
<b>Глава 4. Установка оборудования</b> .....	<b>7</b>
4.1 Размещение оборудования.....	7
4.2 Однофазное электрическое подключение .....	7
4.3 Электрическая схема.....	8
4.3.1 Схема электрической цепи .....	8
4.4 Проверка функциональности Рис./Fig №1 .....	8
<b>Глава 5. Эксплуатация планетарного миксера</b> .....	<b>8</b>
5.1 Управление .....	8
5.2 Загрузка продуктов.....	9
<b>Глава 6. Регулярная очистка</b> .....	<b>10</b>
6.1 Общие положения.....	10
6.2 Последовательность операций по очистке оборудования .....	10
6.2.1 Очистка инструментов и дежи .....	10
6.2.2 Общая очистка .....	10
<b>Глава 7. Техническое обслуживание</b> .....	<b>11</b>
7.1 Общие положения.....	11
7.2 Кабель питания .....	11
7.3 Инструменты.....	11
<b>Глава 8. Демонтаж</b> .....	<b>11</b>
8.1 Вывод из эксплуатации .....	11

8.2 Утилизация .....	11
8.3 RAEE Отходы электрических и электронных компонентов оборудования .....	11

# Глава 1. Информация об оборудовании

## 1.1 Меры предосторожности

- Оборудование следует эксплуатировать только персоналу, прошедшему специальное обучение и подготовку, со знанием мер техники безопасности, содержание которых приведено в данной инструкции по эксплуатации.
- При частой смене персонала/операторов, следует принять меры по их своевременному обучению.
- Перед выполнением любой операции по очистке или техническому обслуживанию следует отключить оборудование от сети электрического питания.
- Во время выполнения работ по техническому обслуживанию или очистке оборудования (со снятыми защитами компонентами) тщательно оценить возможные риски.
- Во время технического обслуживания или очистки концентрироваться на текущих операциях.
- Следует регулярно проверять состояние шнура питания. Поврежденный или неисправный шнур представляет серьезную опасность.
- Если в миксере появилась неисправность, рекомендуется не эксплуатировать миксер и не стараться устранить неполадку. В данном случае следует обратиться в сервисный центр.
- Оборудование не предназначено для обработки замороженных продуктов, продуктов, содержащих твердые элементы (кости), а также непищевых продуктов.
- Не следует погружать руки или другие предметы в дежу, во время работы миксера.

Производитель не несет никакой ответственности в следующих случаях:

- Вмешательства в оборудование проводиться со стороны неквалифицированного персонала;
- Производство замены на неоригинальные компоненты оборудования;
- Частично или полностью нарушаются пункты данной инструкции по эксплуатации;
- Поверхности оборудования обрабатываются не предназначенными для этого средствами.

## 1.2 Защитные устройства, установленные на оборудовании

### 1.2.1 Механические защитные устройства

Данное оборудование оснащено всеми механическими устройствами защиты в соответствии с директивой 2006/42/ЕС «Машины и механизмы».

### 1.2.2 Электрические средства защиты

Данное оборудование оснащено всеми электрическими устройствами защиты в соответствии с директивами 2006/95/ЕС «Низковольтное оборудование», 2004/108/ЕС «Электромагнитная совместимость». На основании данных директив, на оборудовании предусмотрен микровыключатель, который вызывает остановку оборудования в случае, если защитная решетка чаши была снята (см. рис./Fig №1). Несмотря на оснащение оборудования электрическими и механическими средствами защиты (во время работы, очистки и проведения технического обслуживания) существуют возможные риски, которые невозможно полностью устранить и приводятся в настоящей инструкции, с пометкой: «Внимание», касаются возможных повреждений во время очистки оборудования и комплектующих.

## 1.3 Описание оборудования

### 1.3.1 Общее описание

Планетарный миксер разработан производителем с целью гомогенизации, создания эмульсии, взбивания и смешивания продуктов: яиц, муки, сливок и других не очень твердых продуктов.

Оборудование обеспечивает:

- максимальную безопасность в применении, очистке и техническом обслуживании;
- максимальную гигиену за счет отсутствия острых краев и благодаря тщательному подбору материалов с которыми происходит соприкосновение пищевых продуктов;
- простоту очистки и демонтажа;
- максимальный выход продукции;
- прочность и надежность компонентов оборудования;
- низкий уровень шума;
- простоту управления

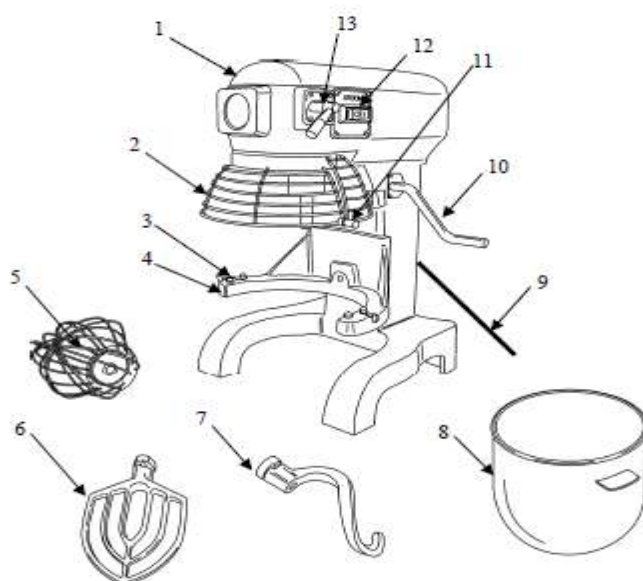
### 1.3.2 Характеристики конструкции

Планетарный миксер изготовлен из следующих материалов:

- корпус из окрашенного алюминия и чугуна;
- легкоъемная дежа из нержавеющей стали;
- механизмы из нержавеющей стали и алюминия;
- защитная решетка из хромированной стали.

### 1.3.3 Конструкция миксера

( рис./Fig №1)- Общий вид миксера



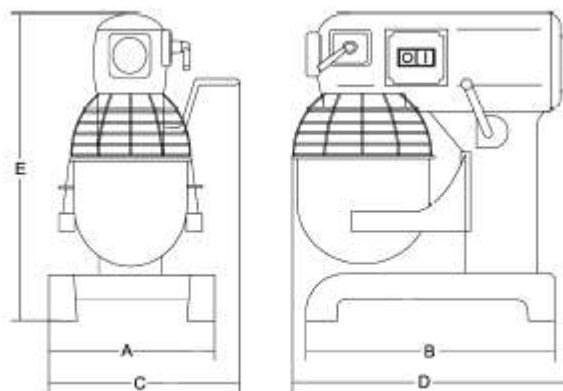
Условные обозначения

1	Корпус миксера	8	Дежа
2	Защитная решетка	9	Кабель питания
3	Крюк-фиксатор дежи	10	Рычаг регулировки уровня дежи
4	Опора дежи	11	Рукоятка защитной решетки
5	Венчик	12	0/1 Выключатель
6	Лопатка	13	Регулятор скорости
7	Крюк		

## Глава 2. Технические характеристики

### 2.1 Размеры, вес, характеристики...

рис./Fig №1- Габаритные размеры



Модель	Ед. изм.	10 литров	20 литров	30 литров
АхВ	мм	360х345	420х440	580х660
СхDхE	мм	440х500х630	515х560х770	630х650х1160
Объем дежи	литры	10	20	30
Вращение венчика	Оборотов/минуту	1 = 108 2 = 195 3 = 355	1 = 97 2 = 220 3 = 316	1 = 93 / 112 2 = 167 / 206 3 = 285 / 351
Двигатель	Ватт	450	1100	1500
Электропитание		230V/50Hz	230V/50Hz	380V/50Hz
Вес нетто	Кг	74	99	175
Уровень шума	дБ	≤ 70	≤ 70	≤ 70

Внимание:

Точные электрические характеристики указаны на паспортной табличке планетарного миксера, на тыльной стороне. Перед выполнением подключения см. пункт 4.2 «Электрическое подключение».

## Глава 3. Получение оборудования

### 3.1 Отгрузка оборудования

(см. рис./Fig №3)

Оборудование отправляется тщательно упакованным со склада производителя.

Комплект упаковки состоит из:

- Деревянной обрешетки;
- Планетарного миксера;
- Инструкции по эксплуатации;
- Сертификата соответствия СЕ.

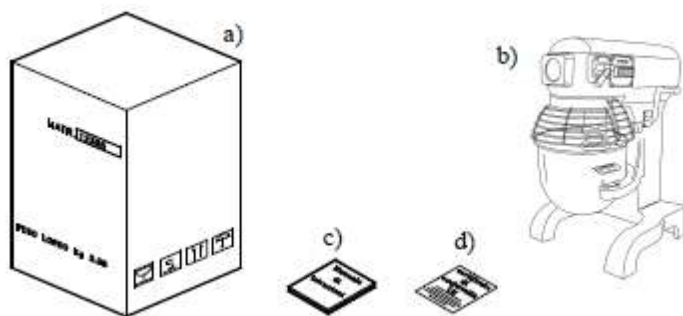


Рис./Fig №3

### 3.2 Проверка комплекта упаковки

При получении груза, если груз не имеет внешних видимых повреждений, следует открыть и проверить комплект упаковки (см. Рис./Fig №3). Если в момент получения груз имеет видимые повреждения от ударов или падений, необходимо указать перевозчику на ущерб и в течение трех дней с даты поставки, указанной в документах, составить акт об ущербе.

Запрещается переворачивать упаковку!!! При транспортировке убедитесь, что товар хорошо упакован и закреплен на 4 основных точках (проведите параллель с полом).

### 3.3 Утилизация упаковки

Компоненты упаковки (картон, стретч-пленка) приравниваются к твердым бытовым отходам, поэтому они могут без проблем подвергаться утилизации. Если оборудование устанавливается в странах с особыми нормами, утилизировать упаковку следует согласно действующим нормам и правилам данной страны.

## Глава 4. Установка оборудования

### 4.1 Размещение оборудования

Поверхность, на которой размещается оборудование, должна учитывать габаритные размеры, указанные в таблице (см. главу 2), и иметь достаточную ширину. Поверхность должна быть выровненной, сухой, прочной и стабильной. Максимальная влажность в помещении установки миксера не должна превышать 75% , в воздухе в помещении не должно быть высокого содержания солей, диапазон температур должен составлять от +5°C до +35°C. Помещение должно быть тщательно подобрано, чтобы не повлечь поломку оборудования.

### 4.2 Однофазное электрическое подключение

Оборудование оснащено шнуром питания с сечением 3x1,5 мм<sup>2</sup>, длиной 1,5 м и вилок "SHUKO". Подключите миксер в сеть (230 Вольт 50 Гц) , осуществив установку термомангнитного дифференциального выключателя 10А,  $\Delta I = 0.03A$ . Убедитесь, что система заземлена корректно, подключена и функционирует.

Проверьте, чтобы данные на паспортной табличке оборудования (см. рис./Fig №4) соответствовали данным в сопроводительных документах.

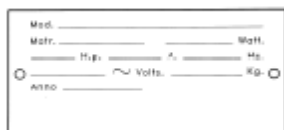


Рис./Fig №3. Паспортная табличка оборудования

## 4.3 Электрическая схема

### 4.3.1 Схема электрической цепи

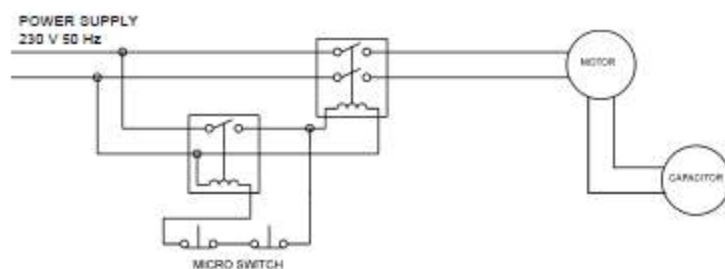


Рис./Fig №4. Электрическая схема

## 4.4 Проверка функциональности Рис./Fig №1

Перед проведением тестирования оборудования. Следует убедиться, что:

- Дежа правильно установлена (Рис./Fig №1- поз.8.) ;
- Инструменты хорошо закреплены (Рис./Fig №1- поз.5,6,7.);
- Внутри дежи нет посторонних предметов (Рис./Fig №1- поз.8.);
- Защитная решетка (Рис./Fig №1- поз.2.) закрыта.

Для начала тестирования:

1. Включите миксер поставив выключатель в положение "I", чтобы выключить оборудование поставьте выключатель в положение «0».
2. Проверьте выключение миксера, подняв решетку или опустив дежу (Рис./Fig №1- поз.2-8).

## Глава 5. Эксплуатация планетарного миксера

### 5.1 Управление

Органы управления расположены на корпусе миксера, как представлено на рисунке ниже.

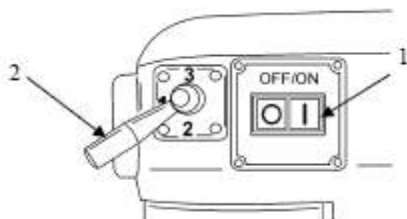


Рис./Fig №6. Расположение органов управления

- 1 - 0/I Выключатель  
2 – Регулятор скорости 1-2-3

## 5.2 Загрузка продуктов

Загрузку продуктов следует производить только при полной остановке миксера и инструментов смешивания и выключенном двигателе.

Внимание. Запрещено загружать твердые продукты!!!

Для начала эксплуатации, проделайте следующие операции:

1. Опустите рычаг (Рис./Fig №1- поз.10) по часовой стрелке;
2. Установите инструмент, который потребуется для работы;
3. Установите дежу на опоры и зафиксируйте ее с помощью крюков-фиксаторов (рис.1 - поз.3);
4. (ВНИМАНИЕ) поместите продукты в дежу, уделяя внимание установленным инструментам;
5. Поднимите рычаг (Рис./Fig №1- поз.10) против часовой стрелки, для приведения дежи в рабочее положение;

6. Правильно установите планетарный миксер на поверхности (см рис./Fig №7). Корпус должен быть перпендикулярен поверхности; руки не должны препятствовать процессу работы миксера.

Запрещается опираться на миксер, следует также избегать положений, которые ведут к непосредственному контакту с миксером.

### ВНИМАНИЕ!

**Максимальное время работы миксера составляет 30 минут, затем следует его выключить, время выключения должно составлять не менее 10 минут.**

7. Запустите миксер, переведя выключатель в положение «I»
8. Для того, чтобы изменить скорость, следует выключить миксер, выбрать требуемую скорость и затем, вновь включить его.
9. После завершения работы, следует выключить миксер, установив переключение в положение «O».
10. Опустите рычаг (Рис./Fig №1- поз.10) по часовой стрелке, опустите дежу, аккуратно снимите дежу.

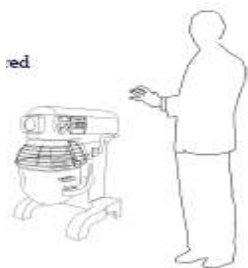


Рис./Fig №7. Правильная позиция

## Глава 6. Регулярная очистка

### 6.1 Общие положения

Следует выполнять очистку оборудования не реже одного раза в день или, при необходимости, чаще. Следует тщательно очищать все части оборудования, которые находятся в контакте с пищевыми продуктами.

Запрещается использовать при очистке струю воды, а также использовать давление для очистки. Следует проводить очистку водой и нейтральными чистящими средствами. Не рекомендуется использовать абразивные материалы, щетки и т.д., которые могут привести к повреждению поверхности.

Перед выполнением любых операций по очистке необходимо:

- а) отсоединить вилку от сети питания для полной изоляции машины от электропитания
- б) установить в положение "0" регулятор скорости.

### 6.2 Последовательность операций по очистке оборудования

#### 6.2.1 Очистка инструментов и дежи

Для очистки держателя инструмента необходимо:

- а) снять дежу с корпуса машины;
- б) аккуратно отсоединить инструмент

После того, как инструменты сняты, промойте их водой с использованием нейтрального моющего средства. Дежу и инструменты следует мыть горячей водой с использованием нейтрального моющего средства минимум один раз в день или после использования более, чем в течение 2-х часов.

Внимание! Запрещается мыть компоненты планетарного миксера в посудомоечной машине!!!

#### 6.2.2 Общая очистка

**ВНИМАНИЕ!** Отсоедините миксер от электропитания.

Мойка корпуса машины может выполняться нейтральным чистящим средством и влажной тканью. Необходимо часто выполаскивать ткань в чистой теплой воде. В завершении очистки следует вытереть насухо мягкой тканью.

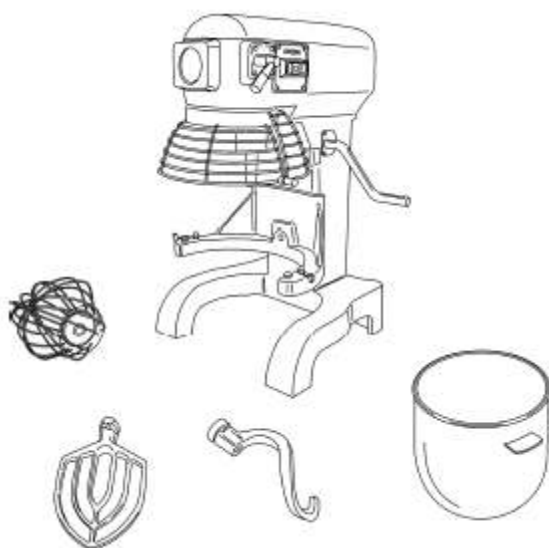


Рис./Fig №8. Общий вид оборудования

## **Глава 7. Техническое обслуживание**

### **7.1 Общие положения**

Перед выполнением любых операций по техническому обслуживанию необходимо: отсоединить вилку от сети питания для полной изоляции машины от электропитания

### **7.2 Кабель питания**

Периодически проверять состояние кабеля питания и при необходимости следует обращаться в сервисный центр для замены.

### **7.3 Инструменты**

Если инструменты неправильно обрабатывают продукт, обратиться в сервисный центр.

## **Глава 8. Демонтаж**

### **8.1 Вывод из эксплуатации**

Если по каким-либо причинам требуется вывести оборудование из эксплуатации, следует убедиться, оборудование не смогут использовать, следует обесточить и отрезать от электропитания.

### **8.2 Утилизация**

После вывода из эксплуатации оборудование можно утилизировать. Для утилизации оборудования следует обратиться в специализированную компанию. Следует обратить внимание на состав компонентов, используемых в оборудовании. (см. главу 1 пункты 3.2 ).

### **8.3 RAEE Отходы электрических и электронных компонентов оборудования**

Согласно ст.13 законодательного декрета № 151 от 25 июля 2005 г. "Исполнение Директив 2002/95/ЕС, 2002/96/ЕС и 2003/108/ЕС, касающихся снижения применения опасных веществ в электрических и электронных приборах, а также утилизации отходов".

Значок перечеркнутого мусорного бака на изделии или его упаковке указывает, что в конце срока службы продукт должен утилизироваться отдельно от бытовых отходов. Раздельный сбор настоящего изделия в конце его срока службы организован и ведется производителем. Пользователь, который собирается утилизировать данное оборудование, должен обратиться к производителю и следовать системе, которую он ввел для раздельного сбора предназначенного для утилизации оборудования.

Раздельный сбор и дальнейшее направление изделия на вторичную переработку, на обработку и в утилизацию позволяет избежать негативных воздействий на окружающую среду и на здоровье человека, а также позволяет вторично использовать и перерабатывать материал. Неправильная утилизация изделия владельцем ведет к применению административных санкций, предусмотренных действующими нормами и правилами.