



## Produttore di ghiaccio con contenitore incorporato fino a 104 kg - Sistema granulare

Hotel	██████████
Ristoranti	██████████
Fast food	██████████
Bar	██████████
Discoteche	██████████
Mercati ittici	██████████
Supermercati	██████████
Medicale & SPA	██████████
Industrie	██████████

### ► Position n°



### ► Features & Plus

- Ghiaccio granulare 80-82% dry
- 1L ( acqua ) = 1kg ( ghiaccio ) - solo A
- Carrozzeria AISI 304 Scotch Brite
- Classe Tropicale + 43° C
- Piedini acciaio inox regolabili
- Filtro Aria smontabile e pulibile
- Evaporatore in Acciaio AISI 304
- Condensazione aria o acqua
- Interno arrotondato per facile pulizia
- Isolamento contenitore HCFC-Free
- Bacinella acqua sigillata antipolvere
- RoHS Free
- Sportello isolato con apertura a scomparsa
- Funzionamento elettromeccanico
- Interruttore ON/OFF
- Caricamento automatico dell' acqua
- Voltaggio standard e voltaggi speciali



Carrozzeria AISI 304 Scotch Brite



Filtro Aria smontabile e pulibile



Evaporatore in Acciaio AISI 304



Bacinella acqua sigillata antipolvere



Sportello isolato con apertura a scomparsa

### ► Prod. 24h

:0	T. aria		T. acqua		Kg	Lbs
	10° C	50° F	10° C	50° F		
	21° C	70° F	15° C	60° F		
				104	229	
				95	209	

## Garanzia 2 Anni

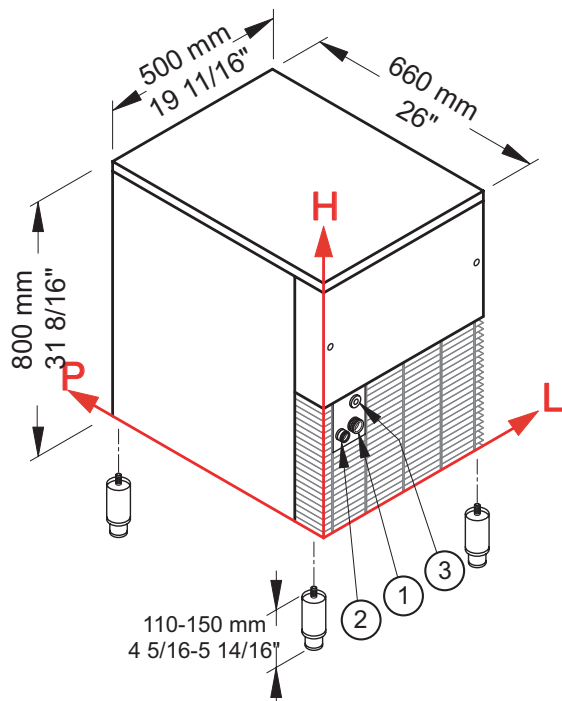
soggetta a limitazioni

### ► Certificazioni disponibili per questo modello





Ice Flakes

**GB 903****Produttore di ghiaccio con contenitore incorporato fino a 104 kg - Sistema granulare****► Condizioni d'installazione**

- Installazione: **Interna**

	Min	Max
Temperatura ambiente	+10° C / +50° F	+43° C / 110° F
Temperatura acqua	+3° C / +37° F	+32° C / +90° F
Voltaggio	-10%	+10%
Pres. acqua in ingresso	1bar (14 psi)	6bar (84 psi)

**► Performance**

	Temperatura acqua	Temperatura acqua					
		10° C	50° F	15° C	60° F	21° C	70° F
Temperatura aria	10° C	104 kg					
	50° F		229 lbs				
	21° C			95 kg			
	70° F				209 lbs		
	32° C					81 kg	
	90° F						179 lbs

**► Connessioni**

Le misure sono riferite all'angolo del retro in basso a sinistra (L-H-Ø)

- ① Ingresso acqua: 99 mm / 3 14/16" - 158 mm / 6 4/16" - 3/4"    ② Scarico acqua: 48 mm / 1 14/16" - 151 mm / 5 15/16" - 24 mm / 15/16"  
 ③ Connessione elettrica: 87 mm / 3 7/16" - 230 mm / 9 1/16"

**► Dati tecnici**

Produzione in 24h	95 kg / 209 lbs	Consumo d'acqua	A: 1 l/kg - 12,0 gal/100 lbs
Capacità contenitore, fino a	30 kg / 66 lbs		W: 6,3 l/kg - 75,5 gal/100 lbs
Condensazione	A - W	Dimensioni (L-P-H mm)	500 - 660 - 800
Refrigerante	R404A	(L-P-H in)	19 11/16 - 26 - 31 8/16
Voltaggio standard	220-240 V ~ 50 Hz	Dimensioni imballo (L-P-H mm)	550 - 720 - 990
Consumo elettrico	550 W	(L-P-H in)	21 10/16 - 28 6/16 - 39
Fusibile	10 A	Peso netto	67 kg / 148 lbs
Finitura	Acciaio inox 18/8, scotch brite	Peso lordo	76 kg / 168 lbs

Tutti i dati tecnici sono da considerarsi validi alle seguenti condizioni:  
 Dimensioni esclusi i piedini  
 Temperatura ambiente +21° C  
 Temperatura acqua +15° C  
 Consumo elettrico a +43° C (Voltaggio standard)

I modelli ed i dati riportati possono essere soggetti a modifiche senza alcun preavviso da parte di BREMA Ice Makers

Rev. 01 - Pubblicato Gennaio 2016

**BREMA ICE MAKERS SPA**Via dell'Industria 10,  
20020 Villa Cortese (MI), Italytel. +39 0331 434811  
fax +39 0331 433833[www.bremaice.it](http://www.bremaice.it)  
info@bremaice.itBim + Data  
download

Installation



We are Brema

