

MIX-IT...



ПРЕДСТАВЛЯЕМ ПОЛНЫЙ АССОРТИМЕНТ МИКСЕРОВ BEAR VARIMIXERS



**ПРОИЗВОДИМ ВЫСОКОКАЧЕСТВЕННЫЕ
ПЛАНЕТАРНЫЕ МИКСЕРЫ С 1915 Г.**

RU



TEDDY 5 л

БЕЗ ПРИКРЕПЛЯЕМОГО ПРИВОДА

С ПРИКРЕПЛЯЕМЫМ ПРИВОДОМ



ВКЛЮЧАЯ ИНСТРУМЕНТЫ ИЗ НЕРЖАВЕЮЩЕЙ СТАЛИ



Дежа и крышка



Ограждение от разбрызгивания



Специальный желобок для засыпки ингредиентов



Венчик



Крюк



Лопатка

ПРИНАДЛЕЖНОСТИ



Штабелируемые дежи с крышками

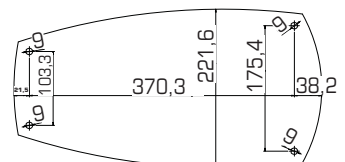
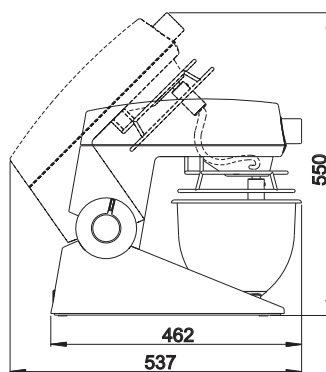
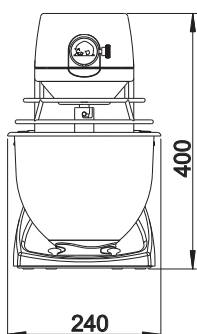


Крышки для деж



Мясорубка из нержавеющей стали, диаметр — 62 мм. В комплект входят диски 4 и 8 мм.

ГАБАРИТНЫЕ РАЗМЕРЫ 5 Л



RN10

МИКСЕР НА 10 ЛИТРОВ СО СКРЕБКОМ

RN20

МИКСЕР НА 20 Л



Настольный



Магнитная посудомоечная машина, проверенная защитная решетка



Напольный

НЕРЖАВЕЮЩАЯ СТАЛЬ



Настольный



Напольный

ОПЦИИ RN10



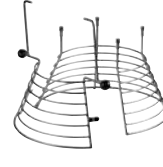
Дополнительный привод



Дополнительный привод



Автоматический скребок



Фиксированная защитная решетка



Съемное ограждение, нержавеющая сталь



Съемное ограждение, пластик

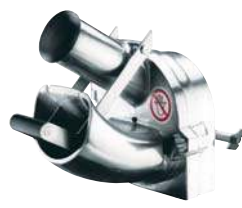
ПРИНАДЛЕЖНОСТИ ДЛЯ RN10 И RN20



Мясорубка 70 мм, Диск 4,5 мм



Мясорубка 82 мм, диск 3 мм, предварительный размельчитель

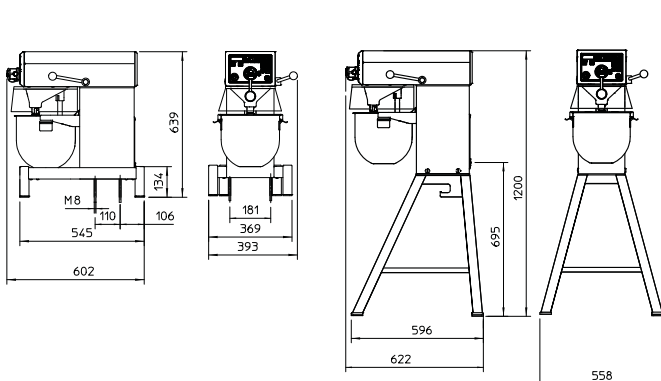


Овощерезка, GR10 для 10 л и GR20 для 20 л

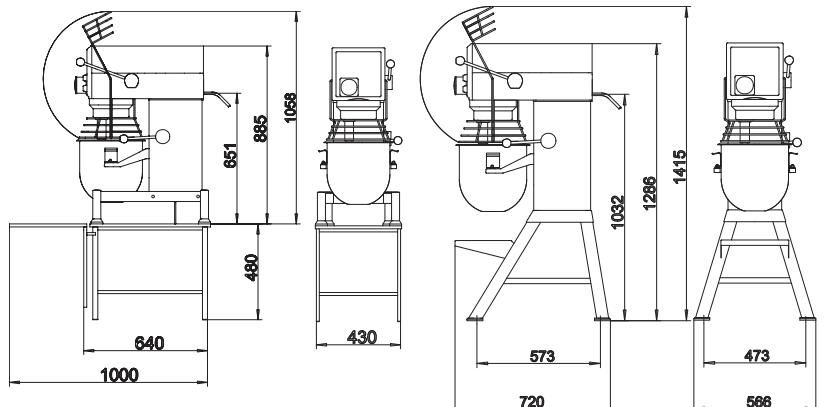


Стол из нержавеющей стали для настольных моделей RN10 и RN20

ГАБАРИТНЫЕ РАЗМЕРЫ RN10



ГАБАРИТНЫЕ РАЗМЕРЫ RN20



KODIAK

МИКСЕР НА 30 ЛИТРОВ С ВЫСОКОЙ ТЕЛЕЖКОЙ

- Эргономичная конструкция
- Не требуется подъем
- Просто моется
- Магнитная посудомоечная машина, проверенная защитная решетка
- Широкий чаша
- Нержавеющая сталь
- Интуитивное управление
- Простая установка 230 В



ИННОВАЦИОННЫЙ ДИЗАЙН



ВАРИАНТЫ ИСПОЛНЕНИЯ



Дополнительный привод



Автоматический скребок, нержавеющая сталь



оборудования типа В, нержавеющая сталь

ПРИНАДЛЕЖНОСТИ



Полка для инструментов



Мясорубка 70 мм,
Диск 4,5 мм

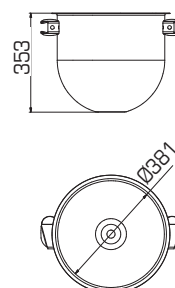
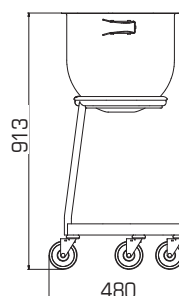
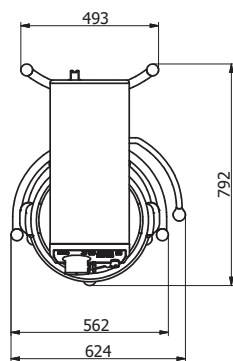
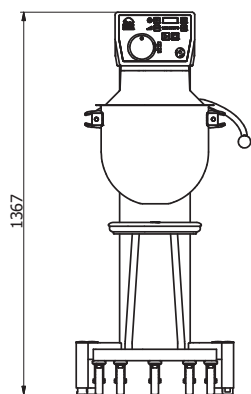


Мясорубка 82 мм, диск 3 мм,
предварительный размельчитель



Овощерезка GR20

ГАБАРИТНЫЕ РАЗМЕРЫ KODIAK



AR30 - AR40 - AR60 - AR80 - AR100 - AR200

VL-1

VL-1S



Ручное



или автоматическое управление



30 L



40 L



60 L



80 L



100 L



200 L

ВАРИАНТЫ ИСПОЛНЕНИЯ



Доступны все размеры из нержавеющей стали



Автоматический скребок, нержавеющая сталь



Фиксированная защитная решетка



Съемное ограждение, нержавеющая сталь



Съемное ограждение, пластик



Дополнительный привод, 30-80 л

ПРИНАДЛЕЖНОСТИ



Полка для инструментов



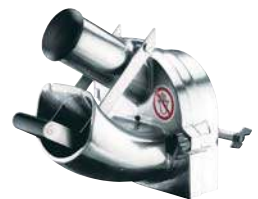
Тележка для перемещения дежи



Мясорубка 70 мм, Диск 4,5 мм



Мясорубка 82 мм, диск 3 мм, предварительный размельчитель



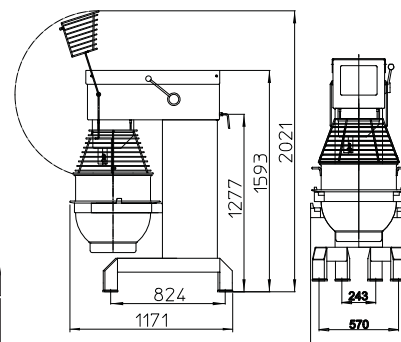
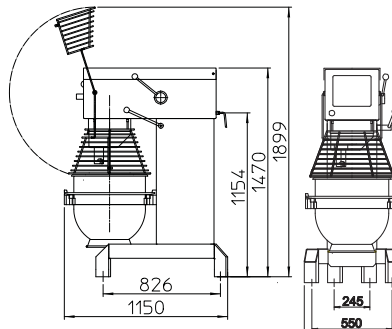
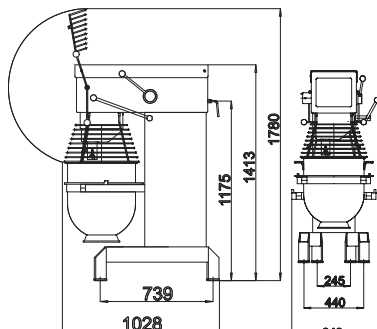
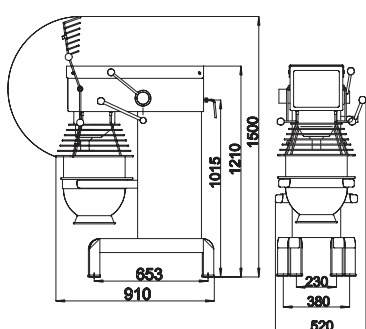
Овощерезка GR20

ГАБАРИТНЫЕ РАЗМЕРЫ AR30+AR40

ГАБАРИТНЫЕ РАЗМЕРЫ AR60

ГАБАРИТНЫЕ РАЗМЕРЫ AR80

ГАБАРИТНЫЕ РАЗМЕРЫ AR100



ERGO BEAR

ЭРГОНОМИЧНЫЕ МИКСЕРЫ — IP53



60 L

100 L

60 L

100 L

140 L

БЕЛЫЙ

НЕРЖАВЕЮЩАЯ СТАЛЬ

ВАРИАНТЫ ИСПОЛНЕНИЯ



Водонепроницаемая планетарная головка, нержавеющая сталь, IP54



Вытяжка из нержавеющей стали, IP54



Съемная защитная решетка



Съемное ограждение от разбрызгивания, нержавеющая сталь



Автоматический скребок, нержавеющая сталь

ПРИНАДЛЕЖНОСТИ



Полка для инструментов



Тележка для перемещения дежи



Easylift II
30–60 л



Easylift
80–140 л



Flexlift Inox

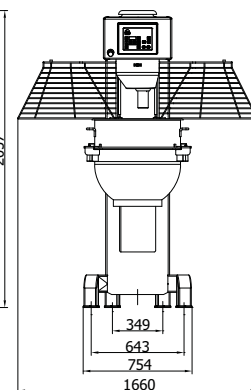
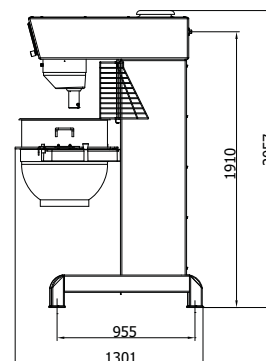
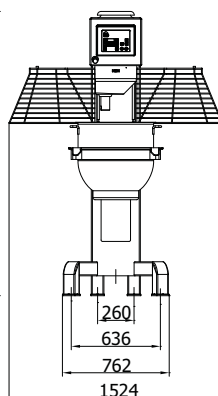
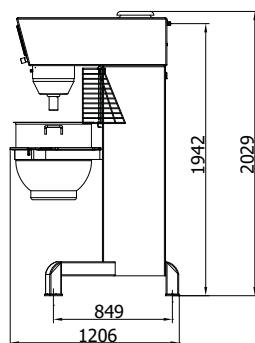
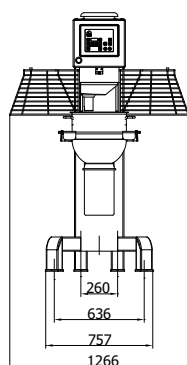
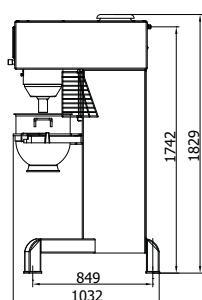


Maxilift Inox

ГАБАРИТНЫЕ РАЗМЕРЫ ERGO AE60

ГАБАРИТНЫЕ РАЗМЕРЫ ERGO AE100

ГАБАРИТНЫЕ РАЗМЕРЫ ERGO AE140



ПРИНАДЛЕЖНОСТИ AR + ERGO

ОБОРУДОВАНИЕ ТИПА А



ОБОРУДОВАНИЕ ТИПА В - ДЛЯ УМЕНЬШЕННОГО ОБЪЕМА



СПЕЦИАЛЬНЫЕ ИНСТРУМЕНТЫ



«Крыльчатый» венчик,
нержавеющая сталь



Усиленный венчик,
нержавеющая сталь



Венчик из более тонкой
или толстой проволоки,
нержавеющая сталь



Сдвоенный крюк для пиццы,
модель AR40P и AR60P



Душлага с ситовым
полотном 1,5, 3 и 6 мм



Смеситель для сыпучих мате-
риалов, нержавеющая сталь



Дежа с подачей воздуха









Сосисочная форма для мясорубок
и приемный лоток

ОБЪЕМ

Емкость	ИНСТРУМЕНТ	5 л	RN10	RN20	KODIAK	AR30	AR40	AR40P PIZZA	AR60+ AE60	AR60P PIZZA	AR80	AR100+ AE100	AE140	AR200
Тесто для хлеба (50% AR)	КРЮК ДЛЯ ТЕСТА	2,5 кг	5 кг	10 кг	13 кг	16 кг	22 кг	32 кг	34 кг	46 кг	50 кг	58 кг	70 кг	-
Майонез	ВЕНЧИК	4,4 л	8 л	16 л	20 л	24 л	32 л	32 л	48 л	48 л	64 л	80 л	112 л	160 л
Картофельное пюре	ВЕНЧИК	2,5 кг	3,5 кг	12 кг	-	18 кг	23 кг	23 кг	36 кг	36 кг	50 кг	65 кг	95 кг	140 кг
Кексы	ЛОПАТКА	2,5 кг	6,5 кг	14 кг	-	18 кг	24 кг	24 кг	33 кг	33 кг	48 кг	60 кг	85 кг	120 кг
Тесто для пончиков	КРЮК ДЛЯ ТЕСТА	2,5 кг	6 кг	12,5 кг	-	18 кг	25 кг	36 кг	36 кг	54 кг	50 кг	60 кг	90 кг	-
Яичный белок	ВЕНЧИК	0,7 л	1 л	2,4 л	3 л	3,5 л	6 л	6 л	9 л	9 л	12 л	15 л	21 л	27 л



СДЕЛАНО В ДАНИИ

ФУНКЦИОНАЛЬНОСТЬ						
Электрическая регулировка скорости	•	•	-	•	-	•
Ручная регулировка скорости	-	-	•	-	•	-
Электрическое опускание дежи	-	-	-	•	•	•
Автоматическое опускание дежи	-	-	-	•	-	•
Ручное опускание дежи	•	•	•	-	-	-
Таймер с авт. остановкой	•	•	•	•	•	•
Программируемая, Remix	•	-	-	-	-	•
Функция временной остановки	•	•	-	•	•	•
Аварийная остановка	•	•	•	•	•	•
Размер миксера	10 л 20 л	KODIAK 30 л	30-40 л 60-80 л	30-40 л 60-80 л 100 л	100 л	ERGO 60 л ERGO 100 л ERGO 140 л AR 200 л
Панель управления	VL-2	KODIAK	VL-1	VL-1S	VL-1L	VL-4
Компоновка панели управления						

	Объем, л	оборудование типа В л	кВт	Стандартное напряжение В	Другое Напряжение	Частота	Вес нетто, кг	Изменяемая скорость об/мин	Мясорубка	Овощерезка
TEDDY 5L	5	-	0,3	230 В	По заказу возможно питание с другими напряжениями в диапазоне от 100 до 480 В.	Все стандартные и судовые миксеры выпускаются в моделях на 50 и 60 Гц.	18	78-422	62 мм	-
Настольный RN10	10	-	0,7	230 В			51	110-420	62+70 мм	GR10
Настольный RN10	10	-	0,7	230 В			63	110-420	62+70 мм	GR10
Настольный RN20, VL-2	20	12	1,2	230 В			82	98-375	70+82 мм	GR20
Настольный RN20, VL-2	20	12	1,2	230 В			87	98-375	70+82 мм	GR20
Настольный RN20, МК-1	20	12	0,75	400 В			72	82 - 400	70+82 мм	GR20
Настольный RN20, МК-1	20	12	0,75	400 В			87	82 - 400	70+82 мм	GR20
KODIAK	30	15	1,2	230 В			115	64-353	70+82 мм	GR20
AR30	30	15	1,0	400 В			170	57-311	70+82 мм	GR20
AR40	40	20	1,1	400 В			180	53-294	70+82 мм	GR20
AR40P (ПИЦЦА)	40	20	1,85	400 В			180	53-294	70+82 мм	GR20
AR60	60	30	1,85	400 В			275	53-288	70+82 мм	GR20
AR60P (ПИЦЦА)	60	30	3,0	400 В			275	53-288	70+82 мм	GR20
AR80	80	40	3,0	400 В			340	47-257	70+82 мм	GR20
AR100	100	40+60	3,0	400 В			395	47-257	-	-
AR200	200	-	5,5	400 В			525	47-257	-	-
ERGO BEAR 60	60	30	3,0	400 В			330	53-288	-	-
ERGO BEAR 100	100	40+60	4,0	400 В			428	47-257	-	-
ERGO BEAR 140	140	-	5,5	400 В			525	47-257	-	-

Мы не несем ответственности за опечатки и сохраняем за собой право вносить изменения в технические характеристики продукта.

ТЕДДИ, КОДИАК, ERGO BEAR и BEAR Varimixer являются зарегистрированными товарными знаками компании A/S Wodschow & Co.

Изготовитель:



A/S Wodschow & Co.
Kirkebjerg Søpark 6
DK-2605 Brøndby, Дания
Тел.: +45 43 44 22 88
Эл. почта: info@wodschow.dk
www.bearvarimixer.com

Дистрибьютор:

