

KitchenAid™

ПРОФЕССИОНАЛЬНЫЙ МИКСЕР СО СЪЕМНОЙ ЧАШЕЙ 6,9 Л
Инструкции

Русский
ИНСТРУКЦИИ

Модель 5KSM7990

Содержание

ИНСТРУКЦИИ ПО ТЕХНИКЕ БЕЗОПАСНОСТИ	
Меры предосторожности	3
Требования к электропитанию.....	4
Утилизация электрических отходов	4
ЧАСТИ И ХАРАКТЕРИСТИКИ	5
НАЛАДКА ВАШЕГО СТАЦИОНАРНОГО МИКСЕРА	
Сборка вашего стационарного миксера.....	6
Расстояние между взбивалкой и стенками чаши	8
ИСПОЛЬЗОВАНИЕ ВАШЕГО СТАЦИОНАРНОГО МИКСЕРА	
Использование насадок миксера KitchenAid™.....	8
Руководство для регулировки частоты вращения - стационарные миксеры с 10 скоростями	9
НАСАДКИ	10
УХОД И ОЧИСТКА	10
ПОЛЕЗНЫЕ СОВЕТЫ ДЛЯ ДОСТИЖЕНИЯ НАИЛУЧШИХ РЕЗУЛЬТАТОВ	
Способ смешивания по планетарному принципу	11
Время смешивания	11
Использование миксера.....	11
Советы по смешиванию.....	11
ТЕХНИЧЕСКОЕ ОБСЛУЖИВАНИЕ И ГАРАНТИЯ	
Если требуется ремонт	12
Профессиональный стационарный миксер со съемной чашей KitchenAid™ Гарантийные обязательства	12
Центры обслуживания	13
Обслуживание клиентов	13

Ваша безопасность и безопасность других стоит на первом месте.

В данной инструкции и на вашем устройстве мы разместили множество важных сообщений о безопасности. Обязательно прочтите все сообщения о безопасности и следуйте их указаниям.



Это символ предупреждения об опасности.

Этот символ предупреждает вас о возможных опасностях, способных нанести травму или даже убить вас и других людей.

Все сообщения о безопасности следуют за этим символом и словами «ОПАСНОСТЬ» или «ВНИМАНИЕ». Эти слова означают:

 **ОПАСНОСТЬ**

Мы можете погибнуть или получить тяжелые травмы, если **немедленно** не последуете инструкциям.

 **ВНИМАНИЕ**

Мы можете погибнуть или получить тяжелые травмы, если не последуете инструкциям.

Предупреждения об опасности укажут вам на потенциальную опасность, дадут рекомендации относительно того, как уменьшить вероятность травмы, а также на то, что может произойти, если вы не будете следовать инструкциям.

Меры предосторожности

Во избежание риска пожара, поражения электрическим током или повреждений при использовании миксера необходимо соблюдать основные меры предосторожности, включая следующие:

1. Прочтите все инструкции.
2. Во избежание риска поражения током категорически запрещено погружать миксер в воду или другую жидкость.
3. Не позволяйте детям использовать миксер или играть с ним.
4. Отсоедините миксер от розетки, когда вы его не используете, перед установкой или снятием насадок, а также перед чисткой.
5. Избегайте контакта с движущимися деталями. Для предотвращения травм и/или повреждения миксера при его использовании не допускайте соприкосновения насадки-взбивалки с руками, волосами, одеждой, а также с приборами и другими кухонными принадлежностями.
6. Не используйте миксер с повреждённым шнуром питания или после падения прибора, или какого-либо повреждения.
7. Использование насадок, не рекомендованных фирмой KitchenAid™, может привести к пожару, поражению электрическим током или травме.
8. Не использовать вне помещения.
9. Не допускайте свисания шнура питания с края стола или другой рабочей поверхности и контакта с горячими предметами.
10. Удаляйте плоскую взбивалку, проволочный венчик или крюк для замешивания теста из миксера перед мытьём.
11. Данное устройство не предназначено для использования лицами (в т.ч. детьми) с пониженной остротой органов чувств или пониженными умственными способностями, а также лицами, не обладающими достаточным опытом и знаниями, за исключением случаев, когда они используют устройство под наблюдением или руководством лица, отвечающего за их безопасность.

СОХРАНИТЕ ДАННОЕ РУКОВОДСТВО
ДАННОЕ УСТРОЙСТВО ПРЕДНАЗНАЧЕНО ТОЛЬКО
ДЛЯ ПРОФЕССИОНАЛЬНОГО ИСПОЛЬЗОВАНИЯ.

Требования к электропитанию

⚠ ВНИМАНИЕ



Опасность поражения электрическим током

Подключите к заземленной розетке.

Не удаляйте заземляющий электрод.

Не используйте адаптер.

Не используйте удлинитель.

Несоблюдение этих инструкций может привести к смерти, пожару или поражению электрическим током.

Вольт: 220-240 А.С.

Герц: 50/60 Гц

ПРИМЕЧАНИЕ: Данные о номинальной мощности вашего миксера указаны на табличке с серийным номером, которая находится в нижней части прибора.

Не используйте удлинитель. Если шнур питания слишком короткий, необходимо установить розетку возле прибора. Обратитесь к квалифицированному электрику или работнику сервис центра за помощью.

Номинальная мощность определяется при использовании насадки, требующей максимальную мощность. При использовании других рекомендуемых насадок миксер можно эксплуатировать при меньшей мощности энергии.

Данное изделие снабжено Y-образным шнуром питания. Если шнур питания поврежден, то он должен быть заменен производителем или сервисным агентом, во избежание опасности.

Утилизация электрических отходов

Это оборудование маркировано согласно Европейской директиве 2002/96/ЕС по использованию электрического и электронного оборудования (МЭЕЕ).

Соблюдение правил утилизации изделия помогает предотвратить потенциальные негативные последствия для окружающей среды и здоровья человека, которые могли бы быть вызваны неправильной утилизацией этого продукта.

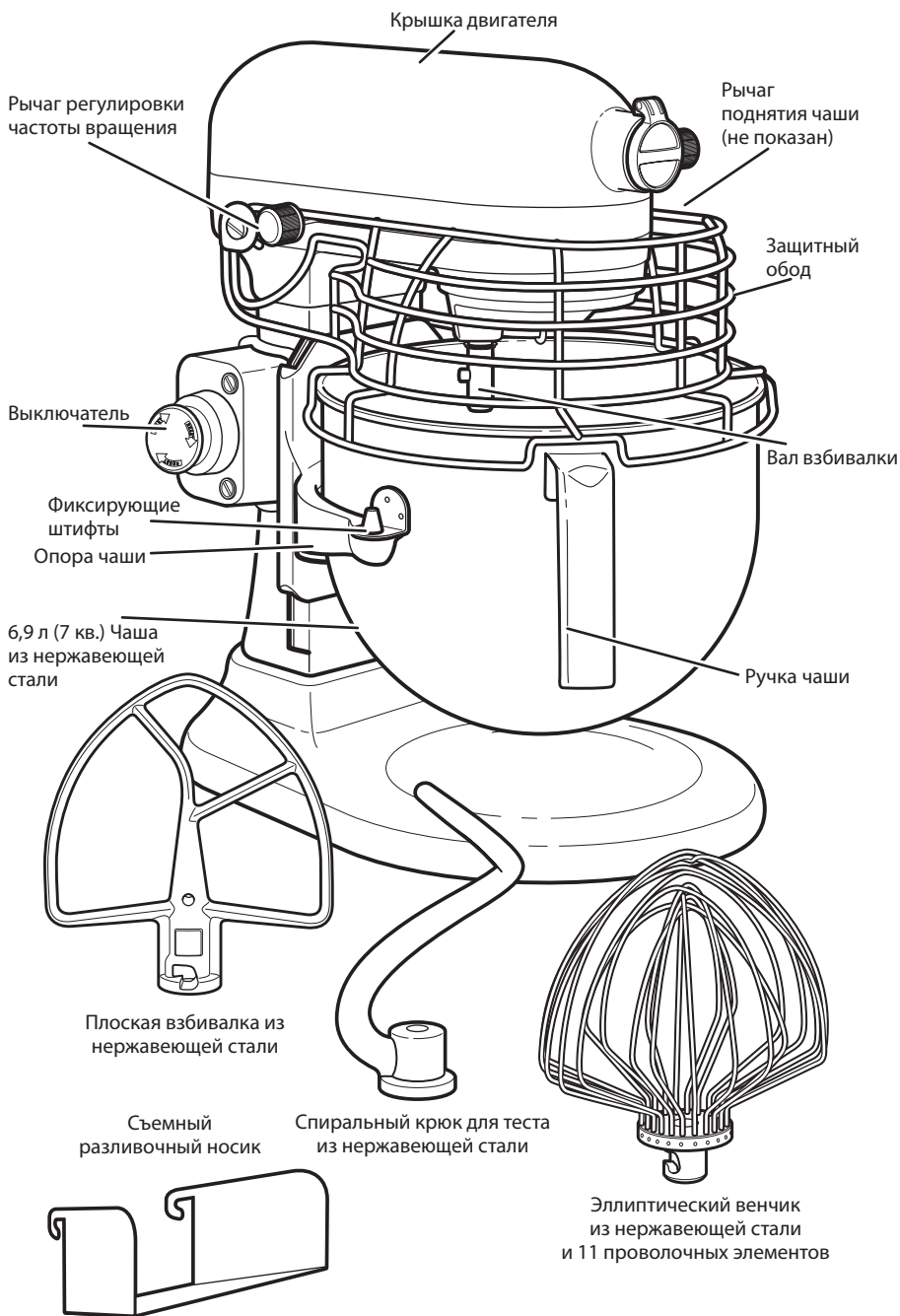


Этот знак  на устройстве или на документах, сопровождающих товар, указывает, что данное устройство не может быть утилизировано вместе с прочими бытовыми отходами. Вместо этого оно должно быть передано в соответствующий пункт сбора и переработки электрического и электронного оборудования.

Утилизация должна осуществляться в соответствии с местными правилами по утилизации отходов.

Для получения более подробной информации об уходе, утилизации и переработке данного прибора, пожалуйста, обращайтесь в местные органы власти, службу сбора бытовых отходов или магазин, где вы купили продукт.

ЧАСТИ И ХАРАКТЕРИСТИКИ

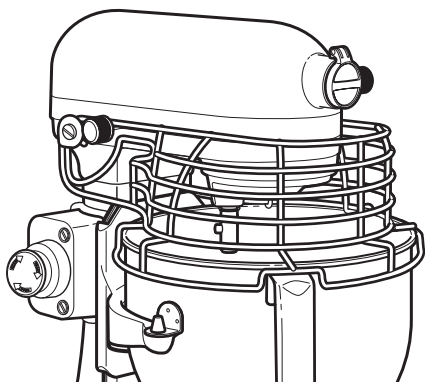


Сборка вашего стационарного миксера

Для установки чаши

1. Поверните регулятор скорости в положение "0" (ВЫКЛ.).
2. Отсоедините миксер от источника электропитания или отключите ток.
3. Поднимите защитный обод.
4. Нажмите рычаг поднятия чаши вниз.
5. Установите опоры чаши на фиксирующие штифты.
6. Нажмите на заднюю часть чаши, пока штифт чаши не войдет в пружинную защелку.

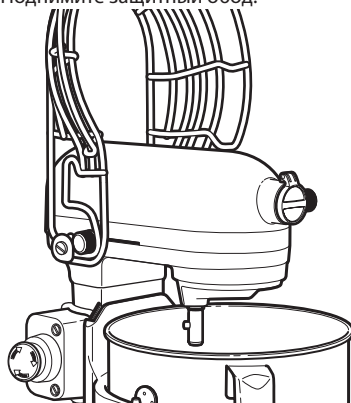
ПРИМЕЧАНИЕ: Если чаша не установлена как следует, она будет шататься во время работы прибора.



7. Опустите защитный обод.
8. Поднимите чашу перед началом смешивания.

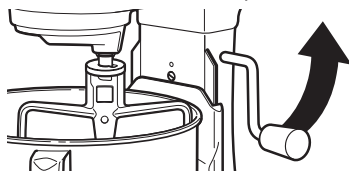
Для удаления чаши

1. Поверните регулятор скорости в положение "0" (ВЫКЛ.).
2. Отсоедините миксер от источника электропитания или отключите ток.
3. Поднимите защитный обод.



4. Нажмите рычаг поднятия чаши вниз.
5. Удалите плоскую взбивалку, проволочный венчик или крюк для теста.
6. Возьмитесь за ручку чаши и поднимите ее вверх, пока она не освободится от фиксирующих штифтов.

Для того, чтобы поднять чашу



1. Поверните рычаг против часовой стрелки вверх.
2. При смешивании чаша всегда должна находиться в поднятом положении.

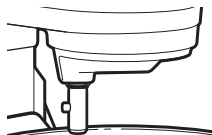
НАЛАДКА ВАШЕГО СТАЦИОНАРНОГО МИКСЕРА

Для того, чтобы опустить чашу

1. Поверните рычаг назад и вниз.

Установка плоской взбивалки, проволочного венчика или крюка для замешивания теста

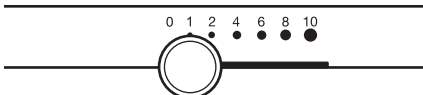
1. Поверните регулятор скорости в положение "0" (ВЫКЛ.).
2. Отсоедините миксер от источника электропитания или отключите ток.
3. Поднимите защитный обод.
4. Насадите плоскую взбивалку на вал и прижмите её вверх до упора.
5. Поверните взбивалку вправо, насаживая её на штифт вала.



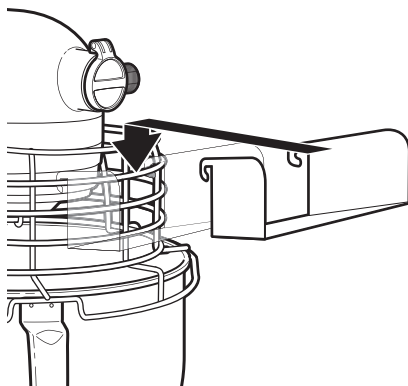
Удаление плоской взбивалки, проволочного венчика или крюка для замешивания теста

1. Поверните регулятор скорости в положение "0" (ВЫКЛ.).
2. Отсоедините миксер от источника электропитания или отключите ток.
3. Поднимите защитный обод.
4. Прижмите взбивалку вверх до упора и поверните влево.
5. Снимите взбивалку с вала.

Рычаг регулировки частоты вращения



Функция плавного пуска сводит к минимуму выплёскивание ингредиентов, так как миксер при запуске начинает работать на нижней скорости, а затем быстро достигает выбранной скорости. Для того, чтобы предотвратить выплёскивание ингредиентов, всегда начинайте смешивать на скорости 1, после чего постепенно увеличивайте скорость. См. "Руководство для регулировки частоты вращения".



Съемный разливочный носик

Съемный разливочный носик прикрепляется к передней стороне защитного обода, как показано на иллюстрации выше. С его помощью очень удобно добавлять ингредиенты в чашу стационарного миксера.

Автоматическая защита двигателя

Если стационарный миксер перестал работать из-за перегрузки, поверните регулятор скорости в положение "0" (Выкл.) и отсоедините миксер от источника электропитания. Через несколько минут стационарный миксер автоматически вернется в рабочее состояние. Включите стационарный миксер, выберите желаемую скорость при помощи регулятора скорости и продолжите смешивание. Если стационарный миксер не включается, отсоедините его от источника электропитания на более длительное время, чтобы он мог остыть, после чего снова включите стационарный миксер. Если стационарный миксер не включается, см. "Если требуется ремонт".

Выключатель

Если вам необходимо выключить стационарный миксер во время использования, нажмите на выключатель. Для того, чтобы продолжить работу, поверните регулятор скорости в положение "0" (ВЫКЛ.) и потяните за выключатель. Таким образом, ваш стационарный миксер снова готов к использованию.

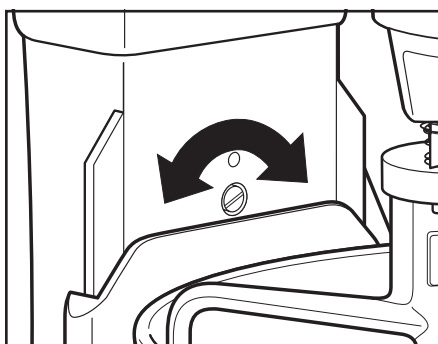
Расстояние между взбивалкой и стенками чаши

Ваш миксер отрегулирован на заводе-изготовителе так, что плоская взбивалка сразу устанавливается в чаше с соблюдением нужного расстояния. Если же по какой-то причине взбивалка упирается в дно чаши или слишком удаляется от него, это расстояние можно отрегулировать следующим образом:

1. Поверните регулятор скорости в положение "0" (ВЫКЛ.).
2. Отсоедините миксер от источника электропитания или отключите ток.
3. Поднимите защитный обод.
4. Опустите чашу вниз.
5. Поверните винт регулировки высоты взбивалки (А) против часовой стрелки (влево), чтобы приподнять плоскую взбивалку или по часовой стрелке (вправо), чтобы опустить её.
6. Отрегулируйте взбивалку так, чтобы она находилась вблизи поверхности чаши. Если вы перекрутите винт, рычаг поднятия чаши может не зафиксироваться в правильном положении.

ПРИМЕЧАНИЕ: Плоская взбивалка не должна упираться о дно или в бок чаши после правильной регулировки. Если плоская взбивалка или венчик из нержавеющей стали отрегулированы на минимальном расстоянии, приводящим к контакту с дном чаши, это может привести к повреждению покрытия плоской взбивалки (для взбивалок с покрытием), а проволочные детали венчика могут изнашиваться.

При определенных условиях может возникнуть необходимость в очистке боковых сторон чаши, независимо от того, как отрегулирована взбивалка. При очистке боковых сторон чаши следует выключить стационарный миксер. В противном случае это может привести к повреждению прибора.



ИСПОЛЬЗОВАНИЕ ВАШЕГО СТАЦИОНАРНОГО МИКСЕРА

Использование насадок миксера KitchenAid™

Плоская взбивалка для нормальных и густых смесей таких как:

- | | |
|----------------------|--|
| кексовых смесей | печенья |
| взбитой глазури | хлеба из теста, приготовленного с помощью разрыхлителя |
| кондитерских изделий | мясного хлеба |
| домашнего печенья | картофельного пюре |
| теста для пирогов | |

Проволочная взбивалка для приготовления "воздушных" смесей, таких как:

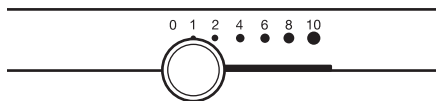
- | | |
|---------------|--------------------------------|
| яиц | бисквитных пирожных |
| яичных белков | светлых бисквитов |
| жирных сливок | майонеза |
| глазури | некоторых кондитерских изделий |

Крюк для смешивания ингредиентов и замешивания дрожжевых видов теста, таких как:

- | | |
|---------|-------------------|
| хлеба | кофейных пирожных |
| рулетов | сдобных булочек |

Руководство для регулировки частоты вращения - стационарные миксеры с 10 скоростями

Все скорости имеют функцию плавного пуска, которая при запуске автоматически начинает работать на нижней скорости, затем быстро возрастает до выбранной скорости для обеспечения оптимальной производительности. Функция необходима для предотвращения выплескивания ингредиентов и "расслоения теста".



Скорость	Используется для	Аксессуары	Описание
1	Размешивание		Для медленного размешивания, комбинирования ингредиентов, приготовления пюре, начала смешивания. Используйте для добавления муки и сухих ингредиентов в жидкое тесто, а также для добавления жидкостей к сухим ингредиентам. Скорость 1 не следует использовать для смешивания или замешивания дрожжевого теста.
2	Медленное смешивание, замешивание		Для медленного смешивания, приготовления пюре, быстрого взбалтывания. Используйте для смешивания густых видов теста и карамельной массы, для приготовления пюре из картофеля и других овощей, добавления разрыхлителя в муку, смешивания размягченного или твердого сливочного масла, а также смешивания и приготовления дрожжевого теста.
4	Смешивание, взбивание		Для смешивания теста средней густоты, например, для домашнего печенья. Используйте для смешивания сахара и разрыхлителя и для добавления сахара в яичные белки при приготовлении меренг. Средняя скорость для кексовых смесей.
6	Взбивание, сливковзбивание		Для среднескоростного взбивания (взбивания сливок) взбивалкой или венчиком. Используйте для завершающего этапа смешивания кексовых смесей, смесей для пончиков и других видов жидкого теста. Высокая скорость для кексовых смесей.
8-10	Скоростное взбивание, взбивание венчиком, скоростное взбивание венчиком		Для взбивания сливок, яичных белков и глазури, используя взбивалку или венчик. Для взбивания венчиком небольшого количества сливок или яичных белков.

ПРИМЕЧАНИЕ: Установите на миксере скорость 2 для смешивания или замешивания дрожжевого теста. Использование любых других скоростей создает высокую вероятность поломки миксера. Крюк для замешивания теста эффективно замешивает дрожжевое тесто за 4 минуты.

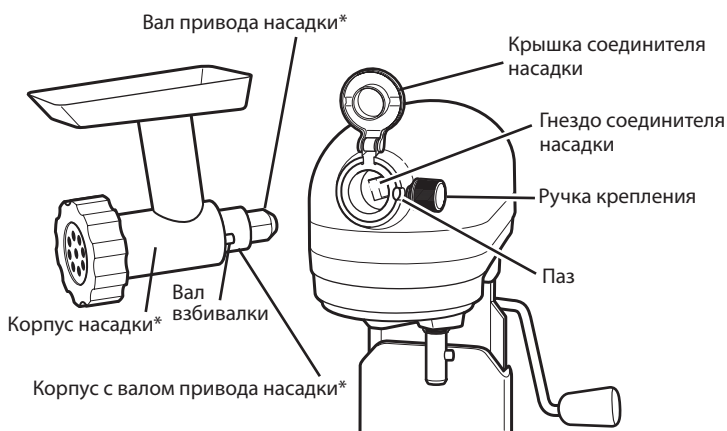
Схема емкости

	Чаша 6,9 л
Мука	2 до 2,2 кг
Хлеб	8 буханок хлеба весом в 450 г
Булочки / Печенье	160 штук
Картофельного пюре	3,6 кг

Дополнительные насадки

Насадки миксера KitchenAid™ разработаны для длительного использования. Вал привода насадки и посадочное отверстие втулки соединителя имеют квадратное сечение для исключения любой возможности холостого вращения при передаче мощности к насадке. Отверстие в корпусе втулки и конец вала имеют коническую форму для обеспечения плотной посадки даже после длительного использования, приводящего к износу. Насадки миксера KitchenAid™ не требуют дополнительного блока для их привода – он уже встроен.

ВНИМАНИЕ: Из-за наличия защитного обода, пресс для приготовления пасты 5КРЕХТА и цитрусовая соковыжималка 5JE **НЕ МОГУТ** использоваться с профессиональным стационарным миксером 5KSM7990.



* Дополнительная насадка, не является частью миксера.

УХОД И ОЧИСТКА

Чашу из нержавеющей стали, плоскую взбивалку, венчик из нержавеющей стали, спиральный крюк для замешивания теста и разливочный носик можно мыть в посудомоечной машине. Кроме того их можно тщательно промыть в горячей мыльной воде и полностью ополоснуть перед сушкой. Венчики не следует хранить на валу.

⚠ ВНИМАНИЕ

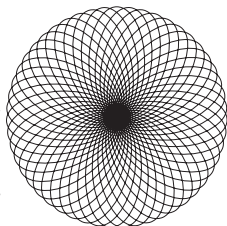
ОПАСНОСТЬ ПОРАЖЕНИЯ ЭЛЕКТРИЧЕСКИМ ТОКОМ

**ПЕРЕД ТЕМ КАК ЧИСТИТЬ МИКСЕР,
ВСЕГДА ОТКЛЮЧАЙТЕ ЕГО ОТ РОЗЕТКИ,
ВО ИЗБЕЖАНИЕ ПОРАЖЕНИЯ
ЭЛЕКТРИЧЕСКИМ ТОКОМ.**

**Протирайте миксер влажной тканью.
НЕ ПОГРУЖАЙТЕ МИКСЕР В ВОДУ.
Протирайте вал взбивалки как можно
чаще, удаляя остаток, который
может накапливаться.**

Способ смешивания по планетарному принципу

При работе плоская взбивалка перемещается по периметру стационарной чаши, одновременно вращаясь в противоположном направлении вокруг своей оси. Рисунок показывает полный охват объема чаши по мере перемещения взбивалки.



Мощность миксера 5KSM7990 составляет 500 Вт, кроме того, миксер снабжен электродвигателем постоянного тока. Это бесшумный и высокоэффективный двигатель, который имеет коробку передач прямого привода: таким образом он может достигать 1,3 лошадиных сил при максимальной мощности (выходная мощность двигателя), что дает быстрые и превосходные результаты даже при замешивании густого теста.

Время смешивания

Ваш миксер KitchenAid™ обеспечит более быстрое и тщательное перемешивание, чем большинство других электрических миксеров. Поэтому время смешивания в большинстве рецептов должно корректироваться, во избежание чрезмерной переработки ингредиентов.

Для того, чтобы определить идеальное время смешивания, при смешивании наблюдайте за консистенцией жидкого или густого теста и остановите процесс, когда полученная смесь будет иметь желаемый внешний вид в соответствии с тем, как описано в вашем рецепте. Например: "однородная смесь, похожая на сметану". Для выбора наиболее подходящих скоростей смешивания см. раздел "Руководство для регулировки частоты вращения".

Использование миксера

⚠ ВНИМАНИЕ

ОПАСНОСТЬ ПОЛУЧЕНИЯ ТРАВМЫ

Во избежание получения травмы и повреждения взбивалки, не пытайтесь чистить чашу миксера во время работы прибора; выключите миксер. Если скребок или какой-либо другой предмет попадет в чашу миксера, выключите двигатель, перед тем как вынуть его из чаши.

Чаша и взбивалка разработаны для обеспечения тщательного смешивания без частой очистки боковых сторон чаши. Одной или двух очисток при смешивании обычно бывает достаточно.

Стационарный миксер может нагреваться при работе. При высоких нагрузках и длительном смешивании прикосновение к верхней части миксера может быть неприятным. Это нормально.

Советы по смешиванию

Добавление ингредиентов

Всегда добавляйте ингредиенты как можно ближе к боковой поверхности чаши, не сыпьте их на вращающуюся взбивалку. Чтобы упростить этот процесс, пользуйтесь разливочным носиком для добавки ингредиентов. Используйте скорость 1 до полного размешивания ингредиентов. Затем скорость следует постепенно увеличить до желаемой.

Добавление орехов, изюма или цукатов

При добавлении этих ингредиентов соблюдайте индивидуальные рецепты. Твердые ингредиенты, как правило, следует добавлять в смесь на завершающем этапе приготовления смеси на скорости 1. Взбитое тесто должно быть достаточно густым, чтобы цукаты или орехи не оседали на дно формы при выпечке. Слипающиеся фрукты следует посыпать мукой для их более равномерного распределения в тесте.

Жидкие смеси

Смеси с большим содержанием жидких ингредиентов следует смешивать на более низкой скорости, чтобы тесто не выплывало из чаши. Увеличивать скорость следует только, когда смесь достаточно загустеет.

ПРИМЕЧАНИЕ: Если ингредиенты на самом дне чаши размешаны недостаточно, это означает, что вам следует держать взбивалку ближе ко дну. См. раздел "Наладка вашего стационарного миксера".

Если требуется ремонт

⚠ ВНИМАНИЕ



Опасность поражения электрическим током

Перед тем как проводить техобслуживание, отключите миксер от розетки.

Невыполнение этого требования может привести к смерти или поражению электрическим током.

Прочтите следующий раздел перед обращением с сервисный центр.

1. Миксер может нагреваться при работе. При высоких нагрузках и длительном смешивании прикосновение к верхней части прибора может быть неприятным. Это нормально.

2. Миксер может выделять резкий запах, особенно если он новый. Это обычное явление для электромоторов.
3. Если плоская взбивалка упирается в чашу, выключите миксер. См. раздел "Наладка вашего стационарного миксера".

Если ваш стационарный миксер вышел из строя или не работает, проверьте следующее:

- Подсоединен ли миксер к розетке?
- Не сгорел ли сетевой предохранитель? Если в квартире установлен автоматический выключатель, он должен быть включен.
- Отключен ли выключатель?
- Выключите стационарный миксер на 10-15 секунд, затем снова включите. Если миксер все же не включается, дайте ему остыть в течении 30 минут до того как включить снова.
- Если причина в другом, см. раздел "Центры обслуживания".

Профессиональный стационарный миксер со съемной чашей KitchenAid™ Гарантийные обязательства

Срок гарантии:	KitchenAid™ оплачивает:	KitchenAid™ не оплачивает:
<p>Европа, Австралия и новая Зеландия:</p> <p>Для профессионального миксера 5KSM7990: Полная гарантия сроком на один год, начиная со дня покупки.</p>	<p>Замену частей и стоимость ремонтных работ в связи с устранением дефектов материалов и изготовления. Техническое обслуживание должно осуществляться авторизованным центром обслуживания KitchenAid™.</p>	<p>Повреждения, возникшие в результате несчастного случая, внесения изменений, неправильного или плохого обращения, а также вызванные установкой/эксплуатацией, не соответствующим местным электротехническим правилам.</p>

KITCHENAID НЕ НЕСЕТ НИКАКОЙ ОТВЕТСТВЕННОСТИ ЗА КОСВЕННЫЕ УБЫТКИ.

Центры обслуживания

Любое обслуживание должно осуществляться местным авторизованным центром обслуживания KitchenAid. Свяжитесь с продавцом, у которого вы приобрели прибор, и узнайте название ближайшего авторизованного центра обслуживания KitchenAid.

В России:

Сервисный Центр
125167 Москва
Красноармейская, дом 11
корпус 2
Телефон: (495) 956-36-63

Обслуживание клиентов

В России: 8-800-200-40-00 (бесплатно из любой точки России)

Телефон: (495) 956-40-00

Факс: (495) 956-37-76

Адрес: 125319, г. Москва, ул. Черняховского 5/1.

www.mixer.ru



FOR THE WAY IT'S MADE.™

® Зарегистрированная торговая марка KitchenAid, USA.

™ Торговая марка KitchenAid, США

Форма стационарного миксера является торговой маркой компании KitchenAid, США

© 2011. Все права защищены.

Спецификация может быть изменена без предварительного уведомления.