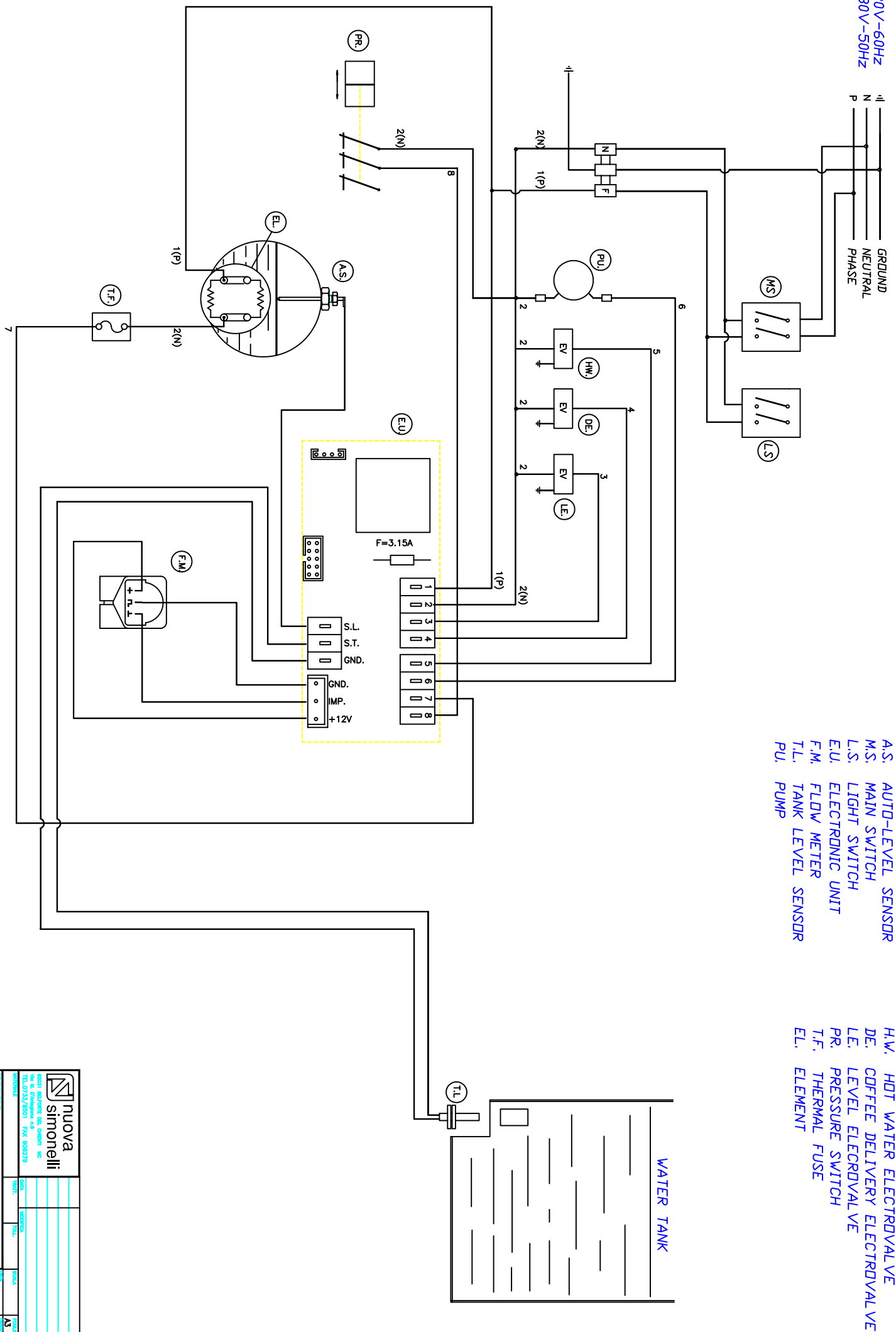


ELECTRICAL SCHEME coffee machine mod. MUSICA

120V-60Hz  
230V-50Hz

GROUND  
NEUTRAL  
PHASE



- A.S. AUTO-LEVEL SENSOR
- M.S. MAIN SWITCH
- L.S. LIGHT SWITCH
- E.U. ELECTRONIC UNIT
- F.M. FLOW METER
- T.L. TANK LEVEL SENSOR
- P.U. PUMP
- H.W. HOT WATER ELECTROVALVE
- DE. COFFEE DELIVERY ELECTROVALVE
- LE. LEVEL ELECTROVALVE
- PR. PRESSURE SWITCH
- T.F. THERMAL FUSE
- EL. ELEMENT

nuova  
simonelli

SCHEMA ELETTRICO / ELECTRICAL SCHEME

MUSICA

PRODOTTORE	MODELLO	VERSIONE	DATA
nuova simonelli s.p.a.			
via G. D'Adda, 10 - 20139 Milano, Italia			
TEL. 02/76101111 - FAX 02/76101112			
PRODOTTORE	MODELLO	VERSIONE	DATA
nuova simonelli s.p.a.			
via G. D'Adda, 10 - 20139 Milano, Italia			
TEL. 02/76101111 - FAX 02/76101112			

SCHEMA ELETTRICO / ELECTRICAL SCHEME

05-11-09

E.Z.