

BRAS

B-Cream

**ИНСТРУКЦИЯ ПО
ЭКСПЛУАТАЦИИ**



ДЕКЛАРАЦИЯ СООТВЕТСТВИЯ ЕС

Мы, Bras Internazionale spa – Via de Pioppi, 33 – 20090 Opera – Milano – Italy, гарантируем, что данное устройство является ДОЗАТОРОМ ПРОХЛАДИТЕЛЬНЫХ НАПИТКОВ – Торговая марка: BRAS INTERNATIONALE S.p.A. – Производитель: BRAS INTERNATIONALE S.p.A. – Модель: B-Cream 1 – 230В 50Гц, и соответствует следующим стандартам:

- | | |
|--|---|
| - EN ISO 12100-1 (2003) | - EN60335-2-75 (2003) + A1 (2005) + A11 (2006) |
| - EN ISO 12100-2 (2003) | - EN62233:2008-11; EN62233:2009-04; |
| - EN60335-1(2002) + A1/A11(2004) + A12 (2006) + A2 (2006) | - EN 55014 -1(2006); EN 55014-2(1997)+ A1(2001) |
| - EN60335-1/A13(2008) : 2007-11 | - EN 61000-3-2(2006); EN 61000-3-3(1995) |
| - EN60335-2-24 (2003) + A11 (2004) + A1 (2005) + A2 (2007) | +A1(2001)+A2(2005) |

На основании Директив 2006/42/CE, 2006/95/CE, 2004/108/CE.

См. табличку технических данных на устройстве
(место и год производства)

Bras Internazionale spa
Administratore Delegato


1 ТЕХНИЧЕСКИЕ ХАРАКТЕРИСТИКИ

		B-Cream 1	B-Cream 2	B-Cream 3
Съемные прозрачные ковши	К-во	1	2	3
Емкость каждого ковша, примерно	Л	6	6	6
Размеры:				
ширина	см	20	39	59
глубина	см	48	48	48
высота	см	62	62	62
Вес нетто, примерно:	кг	25	45	61
Вес брутто, примерно:	кг	27	48	64
Герметичный компрессор				
Конденсатор с воздушным охлаждением				
Устройство защиты от перегрузки				
Уровень шума ниже 70 дБ (А)				



ВАЖНО

Электрические характеристики: прочтите данные на табличке каждого дозатора. Она расположена в нижней части передней панели, за поддоном справа. Заводские номера устройств показаны на корпусе снизу (начинаются со знака #). Обязательно ознакомьтесь с данными на табличке.

Мы сохраняем за собой право вносить в изменения в данную инструкцию без уведомления.

2 ВВЕДЕНИЕ

Внимательно прочтите инструкцию, чтобы понять как работает дозатор.

Как любые механизмы, данное устройство нуждается в чистке и техобслуживании. На работе устройства могут также отразиться ошибки, допущенные оператором во время сборки или чистки. Поэтому при осуществлении таких ежедневных операций, как разборка, чистка, санитарная обработка и повторная сборка, очень важно, чтобы оператор дозатора был хорошо знаком со всеми процедурами и не допускал ошибок.

3 УСТАНОВКА

1 Выньте дозатор из упаковки. Сохраните упаковку, т.к. она может пригодиться вам в будущем.



ВАЖНО

При транспортировке или подъеме дозатора, ни в коем случае не беритесь за прозрачные контейнеры или цилиндры охладителя. Производитель не несет ответственности за повреждения в случае такого обращения с устройством.

2 Убедитесь, что дозатор не был поврежден при транспортировке.

3 Поместите дозатор на стол, способный выдержать его вес даже при полной нагрузке, при этом не забывайте о пункте 1 выше.

4 Для нормального потока воздуха оставьте не менее 15 см свободного пространства с каждой стороны дозатора.

5 Убедитесь, что устройство устойчиво расположено на столе. Если необходимо, отрегулируйте высоту ножек. Если вместе с дозатором поставлен комплект высоких ножек (примерно 100 мм), ими следует заменить исходно установленные ножки.

6 Прежде чем включить дозатор в сеть, убедитесь, что напряжение в сети соответствует указанному на табличке технических данных. Подключите дозатор к однофазной сети, используя розетку с заземлением в соответствии с требованием стандарта. Если дозатор не оснащен вилкой, подключите его с помощью шнура, параметры которого соответствуют принятым в стране эксплуатации, с контактами заземления, рассчитанного на ток не менее 10А 250В (где используется напряжение в 220-230В 50-60Гц). Если вы хотите создать постоянное подключение к сети, подключите шнур к биполярному настенному переключателю с размыканием контактов не менее 3 мм. Не используйте удлинительный шнур для подключения устройства к сети.



ВНИМАНИЕ

Убедитесь, что устройство надежно заземлено. В противном случае вы рискуете получить удар током или повредить дозатор.

7 Данный дозатор отгружается с завода-изготовителя, не проходя предварительной мойки и санитарной обработки. Перед использованием его следует разобрать, помыть и обработать как описано Главе 5.3 ЧИСТКА.



ВАЖНО

Расположите устройство таким образом, чтобы был удобный доступ к шнуру питания.

4 ДЛЯ БЕЗОПАСНОЙ ЭКСПЛУАТАЦИИ



ВАЖНО

Данное устройство не должно эксплуатироваться детьми или людьми с психическими расстройствами, а также людьми, не имеющими достаточного опыта, если только они не прошли надлежащий инструктаж у специалиста, ответственного за их безопасность. Следите за детьми, чтобы они не играли с устройством.

1 Не используйте дозатор, не прочитав до конца инструкцию.

2 Не используйте дозатор, если он не заземлен надлежащим образом.

3 Не используйте удлинительные шнуры для подключения дозатора к сети.

4 Используйте дозатор только когда все его панели на месте и закреплены винтами.

5 Не препятствуйте потоку охлаждающего воздуха. Оставьте не менее 15 см свободного пространства со всех сторон устройства.

6 Не просовывайте пальцы в отверстия в панелях и отверстие самого крана дозатора.

7 Не разбирайте бак и не снимайте смесители или панели для чистки или техобслуживания, не убедившись, что устройство выключено из сети.

5 ПРОЦЕДУРА ЭКСПЛУАТАЦИИ



ВНИМАНИЕ

Если шнур питания поврежден, его замену должен осуществить представитель службы технической поддержки производителя или иной квалифицированный специалист.

Чтобы снять крышку контейнера, нажмите на верхнюю кнопку и потяните крышку по направлению к передней части контейнера. Если крышка оснащена замком безопасности, поверните ручку против часовой стрелки и разблокируйте кнопку открытия крышки (см. рис. 2).



ВАЖНО

При снятой крышке, ни смеситель, ни функция охлаждения работать не будут, а на дисплее будет высвечена надпись «COV» («КРЫШКА»).

1 Перед использованием дозатора промойте его и проведите санитарную обработку, следуя инструкциям в Главе 5.3 ЧИСТКА.

2 Заполните контейнер продуктом для дозирования. При этом помните, что во время работы устройства объем продукта увеличится. Поэтому контейнер не следует заполнять полностью. При приготовлении сорбета объем увеличится примерно на 10%, а при приготовлении мороженого – на 30%.

3 При использовании жидкой или порошковой основы продукта, особенно предназначенной для приготовления сорбета или мороженого, неукоснительно следуйте указаниям производителя.

4 При использовании для сорбета натуральных продуктов (например, лимонного сока, апельсинового сока или кофе), растворите 150-200 граммов сахара в каждом литре продукта.

5 При использовании продуктов, высушенных сублимацией, их следует развести молоком или водой, приготовить смесь в отдельном контейнере, и только потом влить в контейнер дозатора, убедившись, что смесь однородна и порошок хорошо растворился.



ВАЖНО

В любом случае, после получения смеси, градус плотности Брикса (т.е. процентное содержание сахара) должен быть более 13 процентов. Ни в коем случае не используйте устройство, если оно заполнено только водой.



ВАЖНО

Используйте дозатор только с пищевыми продуктами.

6 Используйте элементы управления устройства (см. Главу ОПИСАНИЕ ЭЛЕМЕНТОВ УПРАВЛЕНИЯ).

7 Дозатор должен работать с перерывами: система охлаждения каждого контейнера будет автоматически выключаться, когда продукт готов для раздачи, поддерживая заданную плотность продукта. Смешивающие устройства будут продолжать работать.

5.1 ОПИСАНИЕ ЭЛЕМЕНТОВ УПРАВЛЕНИЯ

Дозатор оснащен двухпозиционным выключателем, кнопочной панелью и дисплеем отображения температуры продукта. С помощью кнопочной панели можно выбрать рабочий режим. Доступные режимы:

ПРОИЗВОДСТВО МОРОЖЕНОГО ИЛИ СОРБЕТА: в этом режиме, устройство готовит мороженое или сорбет в зависимости от продуктов в контейнере.

ХРАНЕНИЕ ПРОДУКТОВ: в этом режиме устройство поддерживает необходимую для хранения жидких продуктов температуру. Этот режим удобно использовать в ночное время для поддержания качества продукта и экономии потребления электроэнергии.

ЧИСТКА: в этом режиме смеситель вращается с большой скоростью, а охлаждение выключается. Эту функцию удобно использовать при промывке и санитарной обработке устройства, чтобы не допустить охлаждения жидкости для санитарной обработки.

ДВУХПОЗИЦИОННЫЙ ВЫКЛЮЧАТЕЛЬ

Выключатель расположен под самим дозатором, слева. Его функции:

Положение 0: дозатор выключен

Положение I: дозатор готов к работе, но находится в режиме ожидания. Горит только индикатор В.

КНОПОЧНАЯ ПАНЕЛЬ

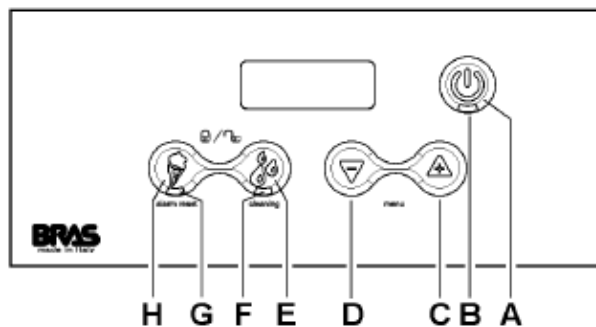


рисунок 1

Функции кнопок на панели следующие:

Кнопка В Если удерживается нажатой в течение 2 секунд, это позволяет перейти из режима ожидания в рабочий режим и наоборот. В рабочем режиме вращается смеситель и включено охлаждение. При коротком нажатии во время работы устройства позволяет включать и выключать освещение дозатора, если оно предусмотрено.

Кнопка С Если нажата в режиме ПРИГОТОВЛЕНИЯ МОРОЖЕНОГО ИЛИ СОРБЕТА, увеличивает плотность готового продукта.

Кнопка D Если нажата в режиме ПРИГОТОВЛЕНИЯ МОРОЖЕНОГО ИЛИ СОРБЕТА, уменьшает плотность готового продукта.

Кнопка E При нажатии включает функцию ХРАНЕНИЯ. То, что функция включена, подтверждается горящим или мигающим индикатором F.

Кнопка H При нажатии включает функцию ПРИГОТОВЛЕНИЯ МОРОЖЕНОГО ИЛИ СОРБЕТА. То, что функция включена, подтверждается горящим или мигающим индикатором G.

ДЛЯ ЭКСПЛУАТАЦИИ ДОЗАТОРА

Установите двухпозиционный выключатель в положение I. Загорится красный индикатор В. Нажмите и удерживайте кнопку А до тех пор, пока дозатор не запустится. С помощью кнопок E или H выберите нужный режим:

Кнопка E Для приготовления МОРОЖЕНОГО ИЛИ СОРБЕТА

Кнопка H Для хранения продукта.

ДОПОЛНИТЕЛЬНЫЕ ФУНКЦИИ

РЕГУЛИРОВКА ПЛОТНОСТИ

В режиме ПРИГОТОВЛЕНИЯ МОРОЖЕНОГО ИЛИ СОРБЕТА, можно регулировать плотность продукта кнопками С и D (значения от 1 до 10).

На заводе установлено значение 6, подходящее для приготовления мороженого. Для приготовления других продуктов, используйте следующие значения:

Гранит: (фруктовый лед): между 1 и 3

Сорбет: между 2 и 5.

Мороженое: между 5 и 7.

РЕЖИМ ЧИСТКИ

Когда устройство находится в режиме ХРАНЕНИЯ, нажатие кнопки E в течение трех секунд включает режим ЧИСТКИ. На дисплее отображается «--.--». Миксер вращается, но охлаждение выключено.

Эту функцию удобно использовать при промывке и санитарной обработке устройства, чтобы не допустить охлаждения жидкости для санитарной обработки.

После нажатия любой кнопки устройство выходит из режима ЧИСТКИ и возвращается в режим ХРАНЕНИЯ.

СИГНАЛИЗАТОР ТЕМПЕРАТУРЫ

Температура на дисплее обычно фиксированная. Если значение мигает, это означает, что продукт какое-то время хранился при температуре, превышающей максимальную температуру хранения, и поэтому следует проверить, не испортился ли он.

Чтобы сбросить сигнал и вернуться к фиксированному отображению температуры, удерживайте кнопку H нажатой в течение трех секунд.



ВАЖНО

На заводе температура хранения продукта установлена равной 4°C.

СИГНАЛИЗАТОР ГОТОВНОСТИ ПРОДУКТА

Во время приготовления продукта мигает индикатор G. Когда продукт готов, индикатор перестает мигать.

БЛОКИРОВКА КНОПОК

Кнопочную панель можно заблокировать, чтобы не допустить доступа посторонних людей к управлению устройством. Для этого одновременно нажмите и удерживайте две секунды кнопки E и H. На мигающем дисплее будет показан значок замка. В этот время все кнопки заблокированы. Чтобы разблокировать панель, снова нажмите и удерживайте три секунды кнопки E и H. На мигающем дисплее появится значок открытого замка.

ЗАЩИТА ОТ СЛИШКОМ ВЫСОКОЙ ПЛОТНОСТИ

Если плотность продукта слишком высока, то для того, чтобы защитить устройство от повреждения, функция охлаждения и смеситель выключаются на три минуты, а на дисплее появляется одна из трех надписей: "AL03", AL06" или "AL08". Через три минуты охлаждение и смеситель снова включаются, а ранее заданная плотность уменьшается на один уровень.

Чтобы сбросить сигнал и вернуться к фиксированному отображению температуры, удерживайте кнопку H нажатой в течение трех секунд.

5.2 ПОЛЕЗНЫЕ СОВЕТЫ

1 Время, необходимое для охлаждения продукта, зависит от нескольких факторов, таких как температура окружающего воздуха, первоначальная температура продукта, содержание сахара (градус плотности Брикса), содержания жира и заданной плотности.

2 Если в уже охлажденный продукт добавить еще продукта, то увеличится время охлаждения.

3 Чтобы повысить эффективность работы дозатора, пополняйте контейнер тогда, когда уровень продукта дойдет до средней точки испарителя.

4 Для правильного хранения продукта, дозатор должен продолжать работать и ночью, хотя бы в режиме ХРАНЕНИЯ ПРОДУКТА.

5 Работа в ночное время в режиме ХРАНЕНИЯ также исключает формирование льда (из-за конденсации атмосферной влаги) на внешней поверхности контейнера.

6 Не выключайте дозатор, когда в контейнере есть продукты. Без охлаждения они испортятся, а без помешивания слипнутся и замерзнут. При этом, если (до растаивания льда) будет включен миксер, устройство может быть повреждено.

7 Все дозаторы данного типа должны излучать тепло. Однако, если есть ощущение, что устройство перегревается, убедитесь что рядом с ним нет источника тепла, особенно рядом с вентиляционными отверстиями. Также убедитесь, что ничто не препятствует потоку воздуха – например, стены, упаковка и т.д. Оставьте не менее 15 см свободного пространства вокруг дозатора. Наконец, убедитесь, что фильтр под задней панелью не засорен.

5.3 ЧИСТКА

1 Чистка и промывка необходимы для сохранения нормального вкуса продуктов и максимальной эффективности работы дозатора. Ниже приведены общие процедуры, которые следует соблюдать с учетом местных требований.

2 Перед разборкой устройства для промывки, следует удалить из него все продукты. Порядок следующий:

- с помощью клавиатуры выберите режим ЧИСТКА (CLEANING).
- если необходимо, подождите, пока продукт не станет жидким.
- поместите контейнер под каждый из кранов и опорожните контейнеры.
- наполните контейнеры водой и дайте устройство поработать в режиме ЧИСТКИ в течение нескольких минут. Затем снова опорожните их.
- нажмите кнопку A чтобы выключить дозатор.
- выключите двухпозиционный выключатель, чтобы отключить устройство от сети.

5.3.1 РАЗБОРКА



ВНИМАНИЕ

Прежде чем разбирать какой-либо из компонентов устройства, обязательно отключите устройство от сети.

1 Чтобы снять крышку контейнера, нажмите на верхнюю кнопку и потяните крышку по направлению к передней части контейнера. Если крышка оснащена замком безопасности, поверните ручку против часовой стрелки и разблокируйте кнопку открытия крышки (см. рис. 2).

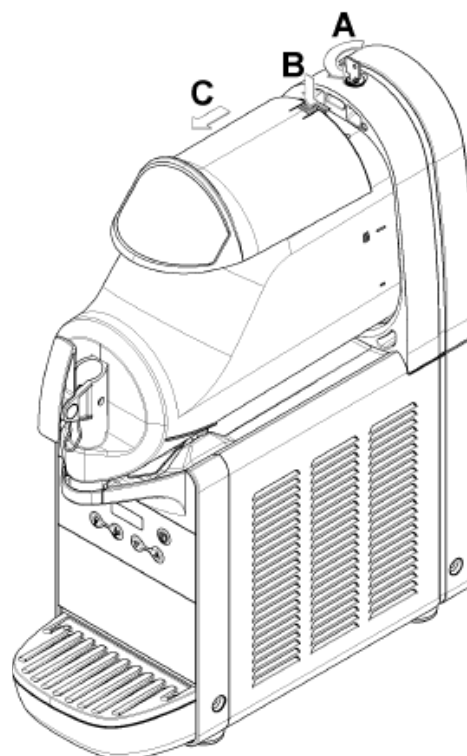


рисунок 2

2 Чтобы снять контейнер, потяните рычажок вверх (см. рис. 3), а затем снимите сам контейнер (см. рис. 4)

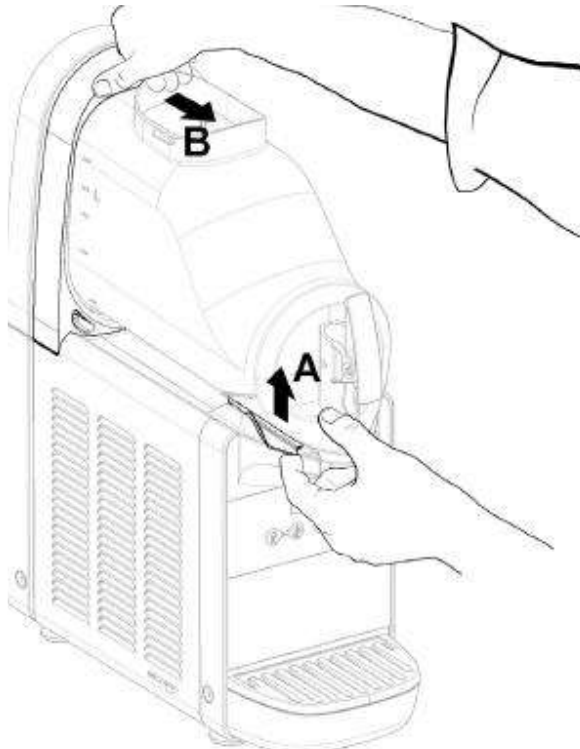


рисунок 3

3 Выньте смеситель из цилиндра испарителя. Затем выньте шестигранную муфту (см. рис. 5)

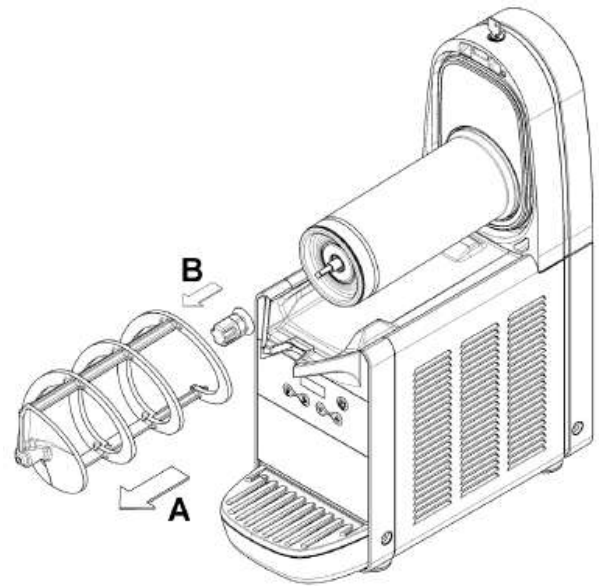


рисунок 5

4 Выньте прокладку из паза (см. рис. 6).

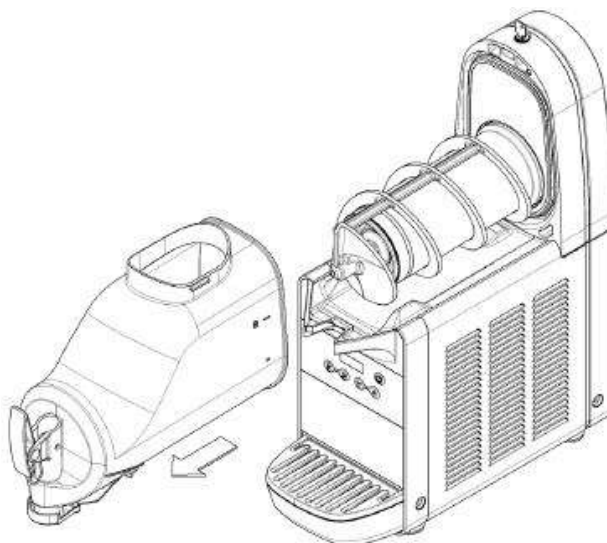


рисунок 4

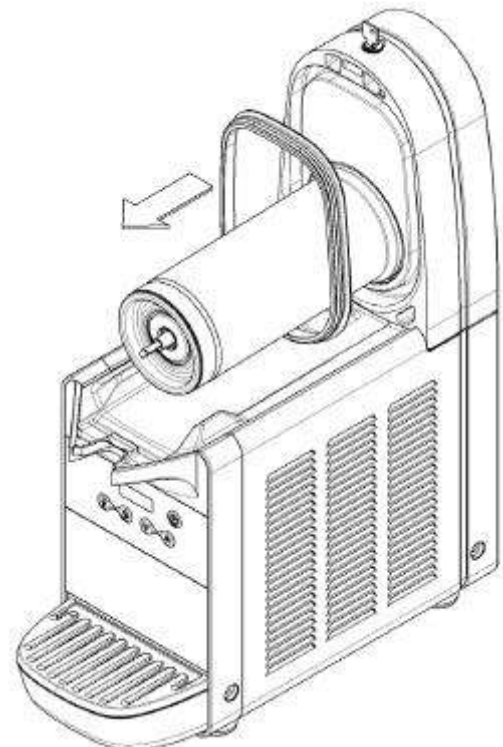


рисунок 6

5 Снимите кран в то порядке, как описано (см. рис. 7).

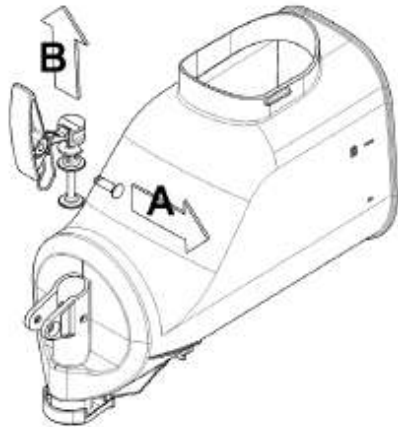


рисунок 7

- 6 Выньте поддон для стекания жидкости и опорожните его.
- 7 Выньте ограничитель потока из контейнера (см. рис. 8).

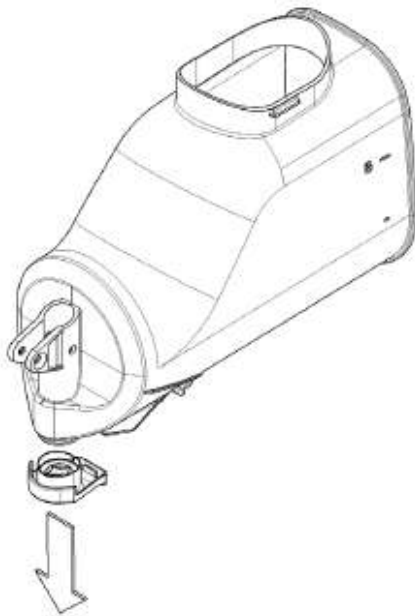


рисунок 8

5.3.2 ЧИСТКА



ВАЖНО

Нельзя мыть какие-либо части устройства в посудомоечной машине.



ВНИМАНИЕ

Перед каждой чисткой обязательно отключайте устройство от сети или выключите внешний настенный выключатель.

- 1 Влейте в таз примерно четыре литра горячей воды (45-60°C) и специальное моющее средство, тщательно соблюдая инструкции производителя. Слишком концентрированный раствор может повредить компоненты устройства, а недостаточно концентрированный может не обеспечить достаточной чистоты. Не используйте абразивные моющие средства.



ВАЖНО

Во избежание повреждения дозатора используйте только чистящие средства, подходящие для чистки пластмассы.

- 2 С помощью подходящей щетки и раствора моющего средства вымойте все части устройства, соприкасающиеся с напитками.



ВНИМАНИЕ

Не используйте слишком много воды для чистки электрических компонентов дозатора. Это может привести к удару током или повреждению устройства.

- 3 С помощью мягкой щетки вымойте цилиндры испарителя.
- 4 Ополосните все вымытые части устройства проточной водой из-под крана.

5.3.3 САНИТАРНАЯ ОБРАБОТКА

Санитарную обработку следует проводить непосредственно перед запуском дозатора. Устройство не должно простаивать слишком долго после санитарной обработки.

- 1 Прежде чем приступать к описанным ниже процедурам, вымойте руки антибактериальным мылом.
- 2 Влейте в таз примерно восемь литров раствора, состоящего из горячей воды (45-60°C) и средства для санитарной обработки, одобренного в вашей стране, учитывая спецификации производителя. Если у вас нет специального санитарного средства, приготовьте раствор из воды и гипохлорита натрия (отбеливателя) в соотношении 1 чайная ложка средства на 2 литра воды.
- 3 Погрузите в раствор все части, нуждающиеся в санитарной обработке, на то время, которое указано производителем средства.
- 4 Поместите обработанные части на чистую поверхность и дайте им высохнуть на воздухе.
- 5 Просушите внешние части дозатора, не используя при этом абразивных тканей.

5.3.4 СБОРКА

- 1 Снова вставьте поддон для стекания жидкости на место.
- 2 Смажьте поршень крана, шестигранную муфту и смеситель во всех точках, указанных на рисунке 9. Используйте только ту смазку, которая поставляется вместе с устройством, или иную пищевую смазку.

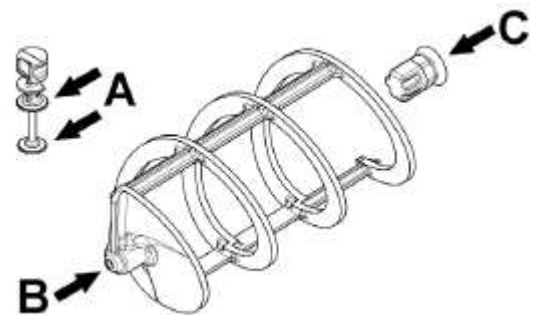


рисунок 9

- 3 Снова установите кран на контейнер в порядке, обратном показанному на рис. 8.
- 4 Снова установите прокладку контейнера. ВНИМАНИЕ: кромка прокладки большего (наружного) диаметра должна касаться задней стенки (см. рис. 10).

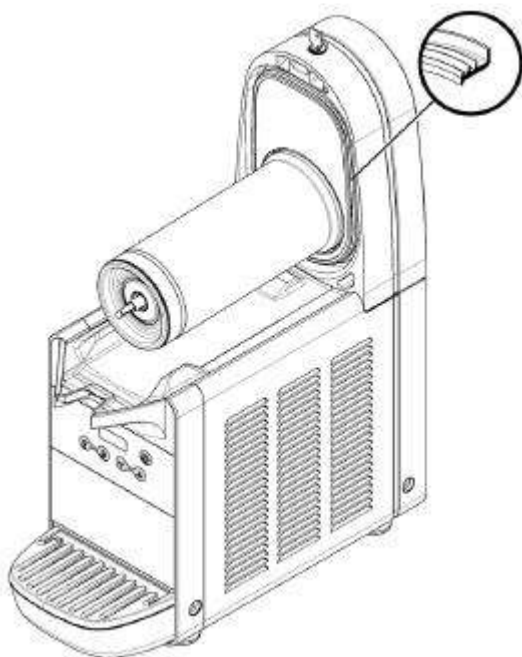


рисунок 10

5 Снова установите шестигранную муфту, а затем смеситель (см. рис. 11).

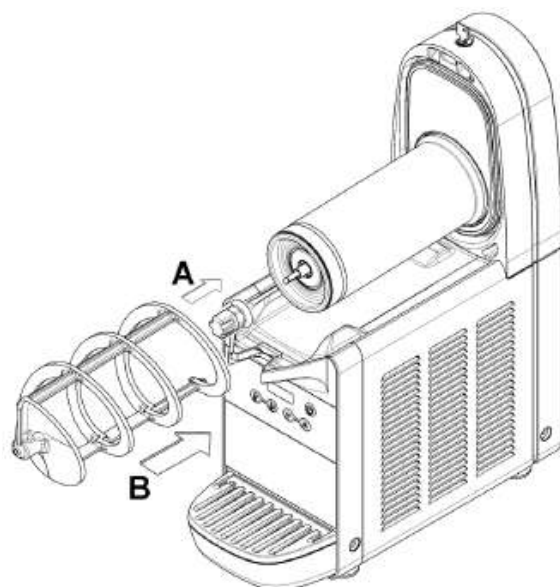


рисунок 11

6 Снова установите контейнер, протолкнув его по направлению к задней стенке устройства, и убедитесь, что он плотно прилегает к прокладке. Рычажок-защелка опустится и установится в нужном положении на поверхности поддона для слива жидкости (см. рис. 12).

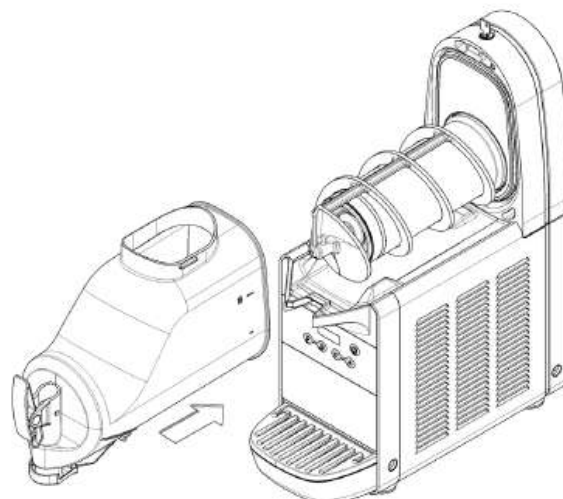


рисунок 12

7 Ополосните контейнер прохладной водой, чтобы убедиться, что на дне нет остатков жидкости для санитарной обработки. Протрите насухо внутренние поверхности контейнера бумажной салфеткой.

5.4 САНИТАРНАЯ ОБРАБОТКА «НА МЕСТЕ»

Санитарная обработка собранного устройства перед его эксплуатацией должна проводиться только как дополнительная мера предосторожности вдобавок к обработке разобранного устройства, описанной выше, но не вместо нее.

- 1 Подготовьте раствор из воды и средства для санитарной обработки, одобренного в вашей стране, учитывая спецификации производителя. Если у вас нет специального санитарного средства, приготовьте раствор из воды и гипохлорита натрия (отбеливателя) в соотношении 1 чайная ложка средства на 2 литра воды.
- 2 Влейте раствор в контейнеры.
- 3 С помощью подходящей щетки распределите раствор по поверхностям выше уровня раствора, а также под крышкой.
- 4 Установите крышку и включите дозатор примерно на 2 минуты, чтобы перемешать чистящий раствор. Слейте раствор из контейнеров через краны.
- 5 Ополосните контейнер прохладной водой, чтобы убедиться, что на дне нет остатков жидкости для санитарной обработки. Дальнейшего ополаскивания не требуется.

6. РЕГУЛЯРНОЕ ТЕХОБСЛУЖИВАНИЕ

- 1 **Ежедневно:** осматривайте дозатор на предмет утечек продукта через прокладку. При обнаружении утечки, прежде всего убедитесь, что все компоненты дозатора установлены правильно. Затем убедитесь, что прокладка не нуждается в смазке и, наконец, что она не повреждена. В случае повреждения прокладки замените ее, используя запасные прокладки от производителя устройства.



ВНИМАНИЕ

Перед каждой чисткой обязательно отключайте устройство от сети.

- 2 **Ежемесячно:** проверяйте, не износилась ли прокладка шестигранного соединителя. Если прокладка износилась, замените все соединение, используя запчасти от производителя устройства (см. рис. 13).

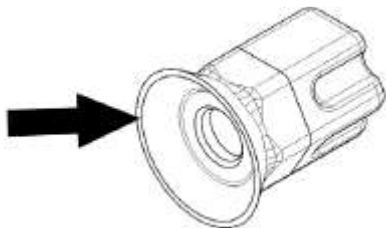


рисунок 13

3 Ежемесячно: удаляйте загрязнения с фильтра конденсатора на задней части устройства (см. рис. 14).

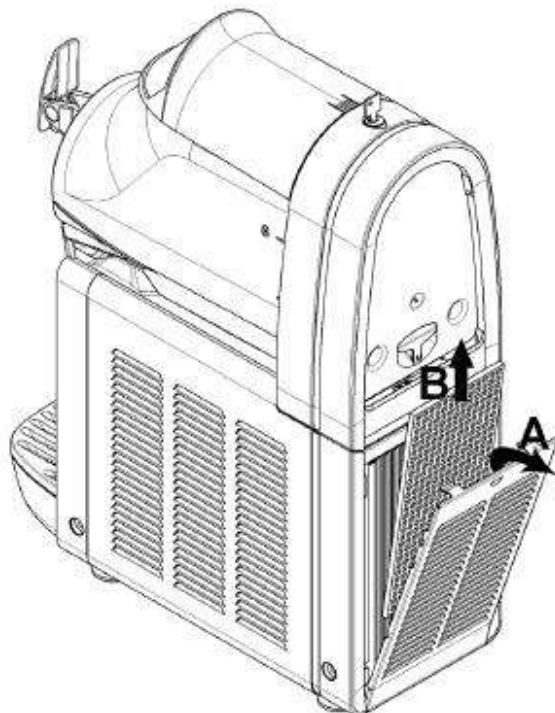


рисунок 14

2 Удаляйте любые следы продукта с внутренней части испарителя, снимая поддон для слива жидкости как показано на рисунке (см. рис. 15).

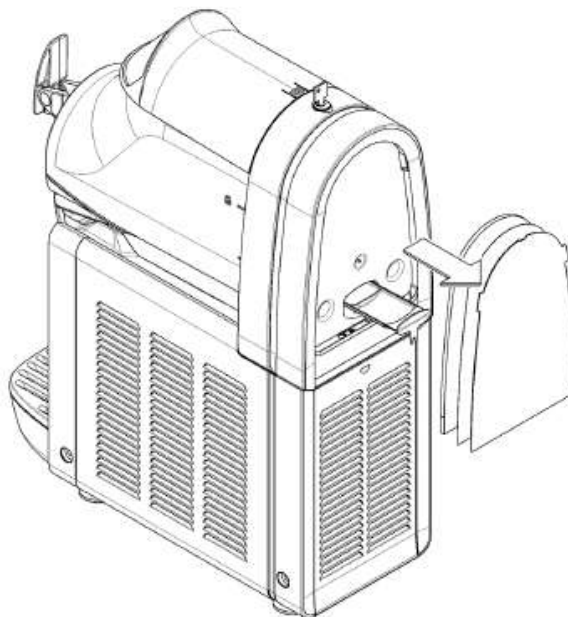


рисунок 15

**ВНИМАНИЕ**

Учтите, что ребра конденсатора очень острые.

6.1 ТЕХОБСЛУЖИВАНИЕ (ДОЛЖНО ОСУЩЕСТВЛЯТЬСЯ ТОЛЬКО КВАЛИФИЦИРОВАННЫМ ПЕРСОНАЛОМ)**ВАЖНО**

Монтажная схема дозатора показана на внутренней стороне панели со стороны крана.

**ВАЖНО**

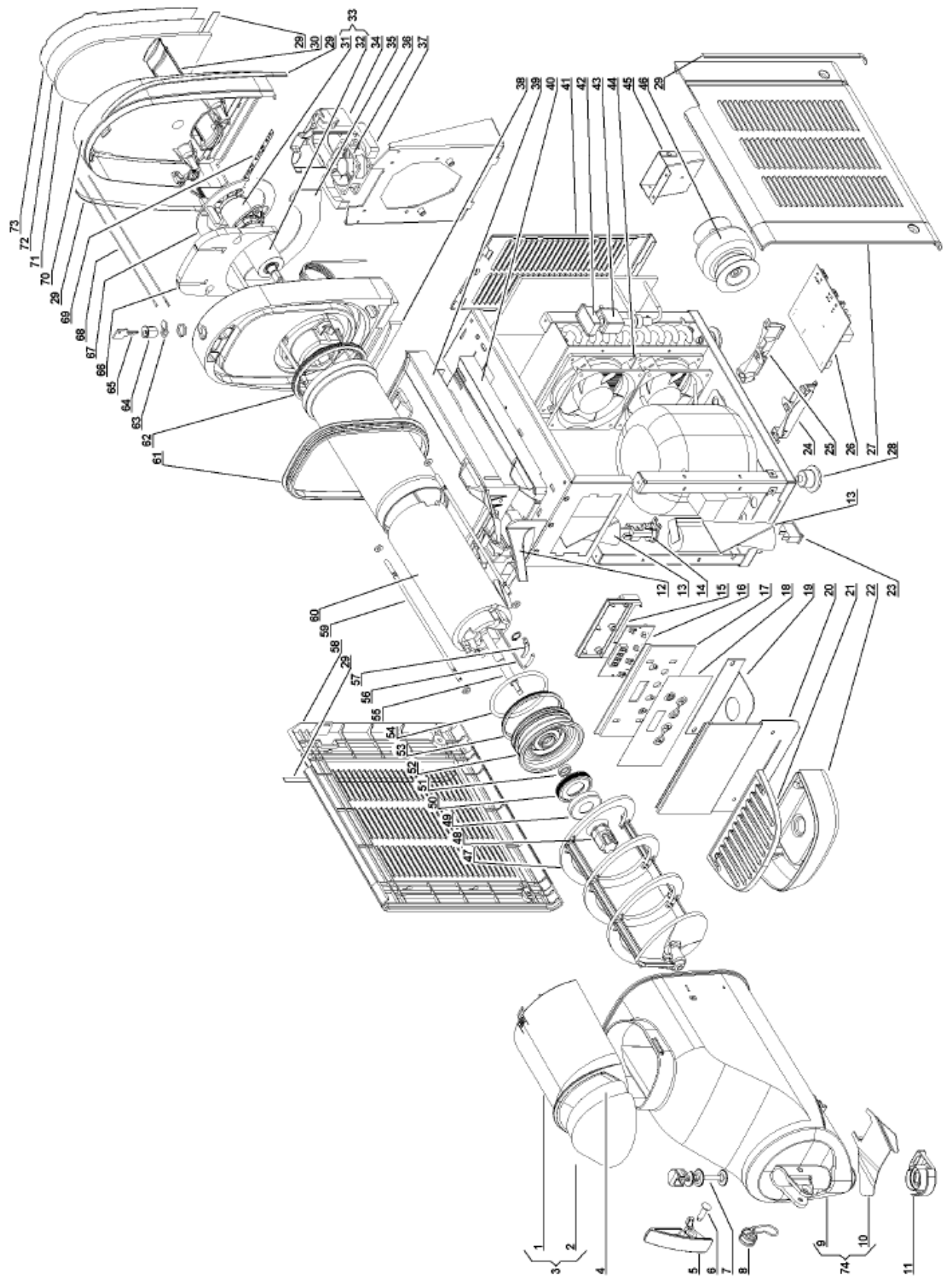
Во избежание повреждения дозатора пластмассовые части следует смазывать только смазкой, поставляемой производителем или иной смазкой, пригодной для пластмассовых компонентов.

1 Ежегодно: Снимайте все панели и прочищайте устройство изнутри, включая основание и внутренние поверхности самих панелей. Не удаляйте антиконденсатный материал, обернутый вокруг выходной трубки испарителя (медная трубка, расположенная справа от редукторного мотора). Если этот материал отсутствует, замените его материалом, поставленным производителем устройства.



По вопросам гарантии, ремонта и технического обслуживания данного оборудования обращайтесь в ООО «СЦ Деловая Русь»
125167 г. Москва ул. Красноармейская, дом 11,
корпус 2т. 8-495-956-36-63.

Детализировка дозатора.



1	2Q000-00801	Верхняя крышка с магнитом
2	2Q000-04000	Прозрачная крышка
3	3Q000-00400	Верхняя крышка в сборе
4	2Q000-04160	Изображение для верхней крышки
5	2Q000-01500	Ручка крана
6	2Q000-05300	Штырь для ручки крана
7	2Q000-01600	Поршень крана
8	2Q000-02100	Пружина крана
9	2Q000-00700	Контейнер (Чаша)
10	2Q000-02200	Ручка-защелка контейнера (чаши)
11	2Q000-01000	Ограничительный колпачок
12	2Q000-00900	Крышка для слива
13	22800-12700	Защита клеммы для зажима провода
14	22800-05500	Клемма для зажима провода
15	2Q000-04500	Опорная крышка платы дисплея
16	2Q000-01400	Плата дисплея
17	2Q000-01300	Опорная плата дисплея
18	2Q000-04460	Наклейки для кнопочной панели
19	2Q000-05400	Кронштейн для поддержки поддона для слива
20	2Q000-03200	Панель со стороны раздачи
21	2Q000-01100	Крышка поддона для слива
22	2Q000-01200	Поддон для слива
23	22800-24300	2-позиционный выключатель
24	2Q000-03910	Левая направляющая опора для блока питания
25	2Q000-03900	Правая направляющая опора для блока питания
26	2Q000-02900	Блок питания
27	3Q000-00200	Правая панель
28	22800-10000	Ножка регулировки положения
29	3Q000-00960	Набор наклеек
30	2Q000-02600	Поддон для сбора примесей из испарителя
31	2Q000-07500	Мотор
32	2Q000-02700	Редуктор
33	3Q000-00000	Редукторный мотор в сборе
34	2Q000-01700	Конвектор для размораживания чаши
35	2Q000-06100	Крышка главной вентиляции
36	22600-01000	Мотор вентилятора размораживания, 24В постоянного тока
37	2Q000-05900	Изолятор для вентилятора размораживания
38	2Q000-05800	Изоляция между опорой испарителя и поддоном для сбора конденсата
39	2Q000-00400	Поддон для сбора конденсата
40	2Q000-06200	Нижний поддон для сбора конденсата
41	2Q000-03300	Панель со стороны, противоположной крану
42	22800-23799	Крышка соленоида
43	***	Катушка электромагнитного клапана
44	22800-07600	Мотор вентилятора, 230В 50/60Гц
44	22800-07601	Мотор вентилятора 115В 60Гц
45	2Q000-05700	Главный конвектор
46	2Q000-02800	Кольцевой трансформатор 230В 50Гц
46	2Q000-02801	Кольцевой трансформатор 115В 60Гц
47	2Q000-02500	Смеситель
48	2Q000-01900	Шестигранное соединитель для вала
49	2Q000-06400	Колпачок для заглушки испарителя

50	2Q000-06300	Прокладка для колпачка заглушки испарителя
51	22800-22615	Уплотнительное кольцо
52	2Q000-02000	Заглушка испарителя
53	22700-00000	Передняя прокладка
54	22700-02300	Уплотнительное кольцо
55	2Q000-03700	Удлинение вала мотора
56	22700-02900	Температурный датчик
57	22700-01001	Держатель температурного датчика
58	3Q000-00300	Левая панель
59	2Q000-06700	Соединительный стержень испарителя
60	2Q000-06600	Внутренняя изоляция испарителя
61	2Q000-05100	Прокладка контейнера (чаши)
62	22700-00100	Задняя прокладка
63	2Q000-05000	Ручка-защелка (опция)
64	22805-02210	Замок для верхней крышки (опция)
65	22805-02360	Ручка для замка (опция)
66	2Q000-06000	Изоляция задней стенки
67	2Q000-06500	Центральная изоляция
68	2Q000-03500	Датчик положения
69	2Q000-07100	Полоска со светодиодами (опция)
70	2Q000-01801	Задняя крышка (неосвещенная версия)
70	2Q000-01851	Задняя крышка (освещенная версия)
71	2Q000-07000	Освещенный дисплей (опция)
72	2Q000-04360	Изображение для крышки на задней стенке
73	2Q000-04200	Прозрачная крышка для задней стенки
74	2Q000-00790	Чаша с ручкой-защелкой

Пожалуйста, заказывайте в соответствии с указанным на детали номером