

Professional ice-cream display cabinet which can be multiplexed fan assisted refrigeration with double air flow for perfect temperature distribution. Base and chassis in carbon steel with adjustable feet. Monolithic body insulated with ecological polyurethane (HCFC & HFC free) expanded with CO<sub>2</sub> with a 60 mm thickness. Internal well finished in polished stainless steel, worktop in corian. Superstructure with columns in 10 mm thick carbon steel. Complete glass superstructure with glazed heated glass. Profiles and lighting canopy in polished stainless steel. Electronic LED lighting. Front glass opening via hinged bottom; self rolling curtain on operators side. Electronic control panel located on operator's side: set temperature -20 /+2 °C which allows one to display according to choice, ice-cream in containers for scooping, ice-cream cakes, semifreddo or patisserie. Reverse cycle automatic defrost.

Vetrina gelato professionale canalizzabile a refrigerazione ventilata con doppio flusso d'aria per una perfetta equalizzazione della temperatura. Struttura portante e basamento in acciaio al carbonio, con piedini regolabili. Scocca monolitica coibentata in poliuretano ecologico (HCFC & HFC free) espanso a CO<sub>2</sub> con spessore mm 60. Interno vasca in acciaio inox finitura lucida, piano di servizio in coriano. Sovrastuttura con colonnini in acciaio al carbonio, spessore 10 mm. L'intero castello vetri è realizzato con cristalli riscaldati. Profili e plafoniere in acciaio inox finitura lucida. Illuminazione elettronica a LED. Apertura del vetro frontale verso il basso; chiusura lato operatore con tendina autoavvolgente. Quadro comandi e centralina elettronica posizionati su lato operatore: set temperature -20 /+2 °C, che permette di esporre a seconda dell'esigenza, gelato in vaschetta, torte gelato, semifreddi o pasticceria. Sistema di sbrinamento automatico ad inversione di ciclo.



**ENERGY SAVING**  
LED + EC Fan motor



**INSTALLATION**  
Plug-in / Remote unit



**TEMPERATURE**  
-20/+2 °C



**DEFROST**  
Reverse cycle



**CLIMATIC CLASS**  
4



Pannello Metropolis moro

# Horizon Catalog - Catalogo

Model Modello	Code Codice	Condensing unit included Unità condensatrice a bordo			Condensing unit not included Senza unità condensatrice a bordo	Remote condensing unit included Unità condensatrice remota compressa		Remote condensing unit included Semi-Hermetic Unità condensatrice remota compressa Semi-ermetica	
		R404A Air Aria	Water Acqua	Air+Water Aria+Acqua		Air Aria	Air+Water Aria+Acqua	Air Aria	Air+Water Aria+Acqua
RV	120	HRZ0012000L	*****	*****	*****	*****	*****	*****	*****
H117	170	HRZ0017000L	*****	*****	*****	*****	*****	*****	*****
H135	220	HRZ0022000L	*****	*****	*****	*****	*****	*****	*****

## Horizon Technical features - Caratteristiche tecniche

		120	170	220
<b>External dimensions (LxDxH)</b> Dimensioni esterne (LxPxH)	H117	1092 x 1245 x 1177 mm	1587 x 1245 x 1177 mm	2082 x 1245 x 1177 mm
	H135	1092 x 1245 x 1357 mm	1587 x 1245 x 1357 mm	2082 x 1245 x 1357 mm
<b>Capacity (gross/net)</b> Capacità (lorda/netta)	H117	457 / 115 lt	672 / 113 lt	888 / 230 lt
	H135	548 / 115 lt	806 / 113 lt	1065 / 230 lt
<b>Net weight</b> Peso netto	H117	347 kg	435 kg	522 kg
	H135	354 kg	446 kg	536 kg
<b>Refrigeration</b> Refrigerazione	Ventilated - Ventilata			
<b>Refrigerant</b> Refrigerante	R404A			
<b>Climatic class</b> Classe climatica	4			
<b>Operating conditions</b> Condizioni ambientali	30 °C / 55 %RH			
<b>Cabinet capacity range</b> Temperatura di regolazione	-20/ +2 °C			
<b>Product temperature</b> Temperatura prodotto	-16/ -14 °C			
<b>Compressor (type)</b> Compressore (tipologia)	1 Hermetic - 1 Ermetico	2 Hermetic - 2 Ermetico		
<b>Defrost</b> Sbrinamento	Reverse cycle - Inversione cycle			
<b>Power supply</b> Alimentazione	230 V / 1 Ph / 50 Hz	400 V / 3 Ph / 50 Hz		
<b>Electrical input (standard)</b> Assorbimento elettrico	1240 W / 6 A	1720 W / 3 A	2700 W / 4,2 A	
<b>Electrical input (defrost)</b> Assorbimento elettrico	2300 W / 11 A	2950 W / 4,9 A	6300 W / 8,5 A	

**Stainless steel containers**

Vaschette inox



**5 Lt**

360 x 165 x 120h  
9001990000005

\*\*\*\*\* each/cad.

**5 Lt**

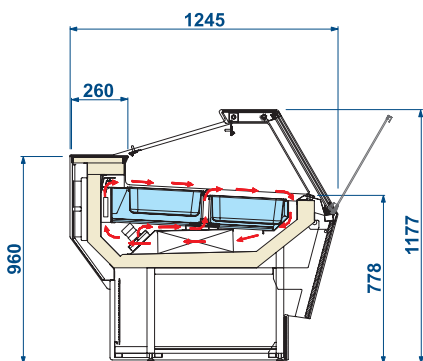
360 x 250 x 80h  
9001990000017

\*\*\*\*\* each/cad.

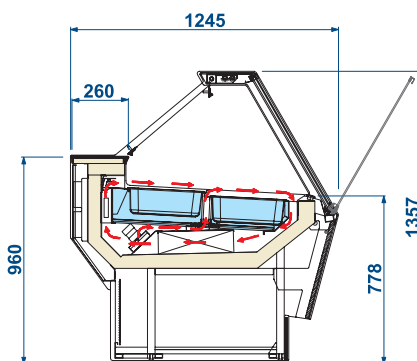
12	8
18	12
24	16

**Section - Sezioni**

**H117**



**H135**



**Available Colours - Colori disponibili**

Model Modello	Side Panel Fianco laterale	Front Panel Pannelli frontali			
	Grigio E_Z065	Filo Brina	Filo oro	Metropolis moro	Rosso Lac- ca cinese
<b>120</b>			*****		
<b>170</b>	•		*****		
<b>220</b>			*****		

\*\*\*\*\* See price list / Vedi listino prezzi

## Horizon **Optionals** - Elementi opzionali

Item	Accessorio	Mod.	Code	Price
Grey cone holder	Portaconi completo grigio	-	9001390900802	*****
Cone holder complete of toppings container	Portaconi completo di vaschette portagranelle	-	9001390900801	*****
Consolle scoop washer with water tap	Consolle lavaporzionate con rubinetto	120	9001920000006	*****
		170		
Consolle scoop washer with shower selfrolling	Consolle lavaporzionate con doccetta avvolgitubo	220	9001920000008	*****
		AE 30		
Stainless steel tray [2 containers 5 lt] - 330 x 360 x 40h	Vassoio inox [2 vaschette 5 lt] 330 x 360 x 40h	120	9001920000015	*****
		170		
Stainless steel tray [2 containers 5 lt] - 330 x 360 x 100h	Vassoio inox [2 vaschette 5 lt] 330 x 360 x 100h	220	9001920000014	*****
		AE 30		
Stainless steel tray [3 containers 5 lt] - 500 x 360 x 40h	Vassoio inox [3 vaschette 5 lt] 500 x 360 x 40h	120	9001920000012	*****
		170		
Stainless steel tray [3 containers 5 lt] - 500 x 360 x 100h	Vassoio inox [3 vaschette 5 lt] 500 x 360 x 100h	220	9001920000011	*****
		AE 30		
Stainless steel tray - 330 x 720	Vassoio inox - 330 x 720	120	9001920000013	*****
		170		
Stainless steel tray - 500 x 720	Vassoio inox - 500 x 720	220	9001920000010	*****
		AE 30		
Ice lolly container - 250 x 360 x 43h	Vaschetta portaghiaccioli - 250 x 360 x 43h	-	9001990000014	*****
Tray portion [n.1] - 250 x 360	Vassoio monoporzioni [n.1] - 250 x 360	-	9001390900816	*****
Wheel kit for easy handing	Kit ruote movimentazione vetrina	-	9001390900814	*****