



X30



 **FAEMA**

Via A. Manzoni, 17 - 20082 Binasco (MI) - Italy
Tel. +39 02 90 04 91

www.faema.com

PUBLIFAEMA 92.24000000



EN / DE

X30

 **FAEMA**

THE ART OF FAEMA

EXPRESS YOUR ART illustrates the legendary brand and product, conjuring up atmospheres replete with passion, art, tradition, quality and coffee culture, stepping into the world of the barman.

The FAEMA coffee machine is the tool that allows you to set your passion for coffee in motion and enhance your artistic skills.

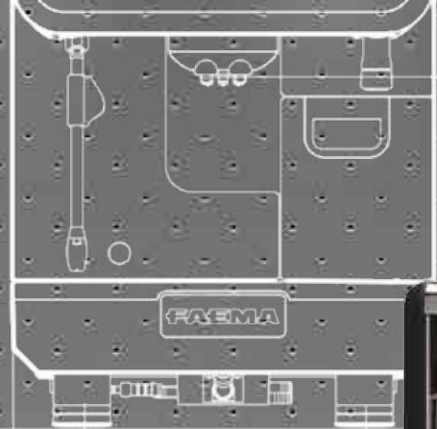


Express your Art

Kunst von Faema

EXPRESS YOUR ART erzählt vom Mythos der Marke und des Produkts, lässt eine Atmosphäre voller Leidenschaft, Kunst, Tradition, Qualität und Kaffeekultur anklingen und wird durch das Universum des Baristas inspiriert. Die FAEMA-Kaffeemaschine wird zum Werkzeug, mit dem die eigene Kaffeeliebe und Kunst interpretiert und zelebriert werden.





68

248 (9.8)
370 (14.6)

185 (7.28)

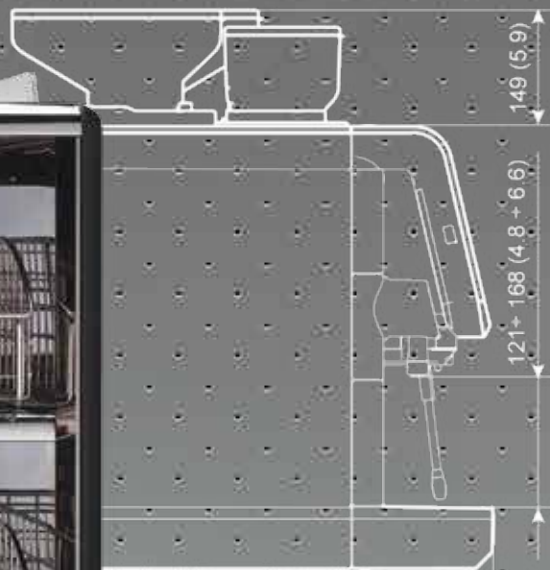


6



X30

FAEMA



149 (5.9)

121 + 168 (4.8 + 6.6)

294 (11.6)

620 (24.4)

WELCOME TO THE TOUCH REVOLUTION

The new super-automatic Faema offers an unparalleled experience and, thanks to its distinctive features, it encourages innovative interaction with the machine. The endless customisation possibilities available through the revolutionary Touch Screen with a 10.4" inch display and the incredible variety of drinks make the X30 revolutionary in the world of super-automatic machines.

Willkommen bei der touch-revolution

Die neue vollautomatische Faema bietet eine nie dagewesene Erfahrung. Durch ihre besonderen Merkmale fördert sie eine innovative Interaktion zwischen Mensch und Maschine. Mit ihren unzähligen Möglichkeiten zur Personalisierung, die das revolutionäre Touchscreen-Display mit 10,4" bietet, und ihrer unglaublichen Getränkevielfalt ist die X30 eine echten Revolution in der Welt der vollautomatischen Kaffeemaschinen.

RELIABILITY ABOVE ALL

The new X30 is the ideal tool for your daily tasks. Thanks to the innovative technical solutions that have always made the Faema machines cutting-edge products, preparing espresso coffee-based drinks will be simple and intuitive, every day.



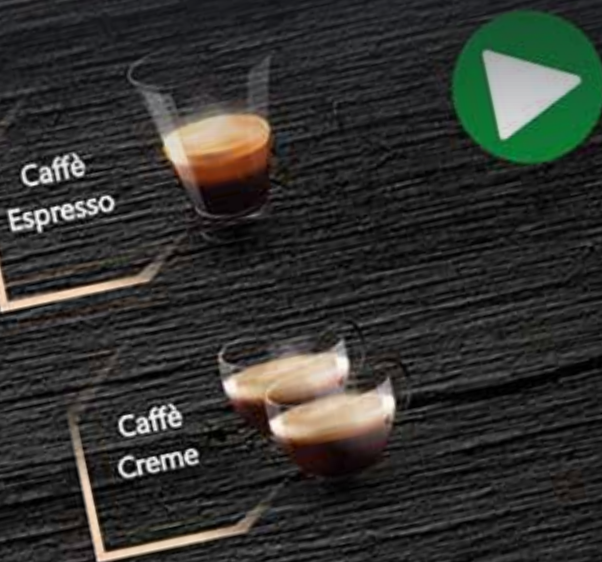
Zuverlässigkeit steht an erster Stelle

Die neue X30 ist das ideale Werkzeug für Ihre tägliche Arbeit. Die innovativen technischen Lösungen machen Faema Maschinen seit jeher zu hochmodernen Produkten und die Bereitung von Getränken auf Kaffeebasis einfach und intuitiv, und zwar tagtäglich.



THE MOST FLEXIBLE AND CUSTOMISABLE INTERFACE

X30 has a 10.4" touchscreen display: different ways of viewing the drinks selection, customisable images on the machine display (screen savers, during beverage delivery) and films and sounds to help the customer choose their drink are some of the features offered by the X30. All while being simple and intuitive.



Flexible und individuell gestaltbare schnittstelle

Die X30 ist mit einem Touchscreen-Display mit 10,4" ausgestattet. Verschiedene Anzeigeeoptionen für die angebotenen Getränke, Möglichkeit zur individuellen Gestaltung der auf der Maschine angezeigten Abbildungen (Bildschirmschoner während der Getränkeabgabe) und Führung des Kunden bei der Getränkeauswahl mit Film- und Tonmaterial stehen bei der X30 zur Verfügung. Und all das auf einfache und intuitive Weise.



QUALITY IN THE CUP AND A WIDE RANGE OF DRINKS

Faema knows how important each drink prepared for you and your customers is. For this reason, the X30 is designed for a wide and varied range of beverages to suit every taste, always guaranteeing the best quality in the cup.



Qualität in der tasse und reichhaltiges Getränkemenü

Faema ist bekannt, wie wichtig jedes bereite Getränk für Sie und Ihre Kunden ist. Aus diesem Grund wurde die X30 so geplant, dass sie über ein reichhaltiges und vielfältiges Getränkeangebot verfügt. Damit kann jedem Geschmack entsprochen werden und maximale Qualität in der Tasse wird gewährleistet.



A close-up, dark-toned photograph of the FAEMA X30 espresso machine. The machine is illuminated with a blue light, highlighting its metallic surfaces and the 'X30' logo on the top panel. The FAEMA logo is visible on a small white badge at the bottom left of the machine's base.

X30

FAEMA



CAPACITIVE TOUCH SCREEN DISPLAY

- Toughened glass.
- Capacitive Touch Screen Panel with 10.4" TFT.
- Backlit RGB panel.
- RGB lights on the delivery area.
- Possibility to add customised images for drinks, films and screen saver using a USB stick.
- Bidirectional Wi-Fi as standard.

Kapazitives touchscreen-display

- *Einscheibensicherheitsglas.*
- *Kapazitives Touchscreen-Bedienfeld mit TFT mit 10,4".*
- *RGB-Hintergrundbeleuchtung des Bedienfelds.*
- *RGB-Licht im Abgabebereich.*
- *Mithilfe eines USB-Sticks können individuell gestaltete Bilder der Getränke, Filmmaterial und Bildschirmschoner eingegeben werden.*
- *Bidirektionale Wi-Fi-Verbindung serienmäßig.*



NEW GRINDERS WITH PGS FUNCTION

The first step to perfection is the quality in the cup of an excellent coffee. The Titanium X30 grinders - steel with PVD - are very robust and built to last. Another innovation is the PGS (Perfect Grinding System), which continuously monitors the coffee delivery parameters and automatically re-grinds and doses if necessary, so as to ensure consistency in delivery and optimal extraction quality.

Neue Mahlwerke mit PGS-Funktion

Perfektion zeigt sich insbesondere durch die Qualität eines hervorragenden Kaffees in der Tasse. Die Titanium-Mahlwerke der X30 - aus Stahl mit PVD - sind sehr robust und für eine lange Lebensdauer ausgelegt. Eine weitere Innovation ist das PGS-System (Perfect Grinding System), das die Kaffeeabgabeparameter ständig kontrolliert und etwaige Korrekturen an den Mahleinstellungen und der Mahlmenge automatisch vornimmt. Dies sichert eine konstante Abgabezeit und optimale Extraktionsqualität.



HQ COLD AND HOT FROTHED MILK

The new X30 can prepare both hot or cold frothed milk (Snowmilk), thus expanding the menu with recipes made with coffee, hot chocolate, cold and hot frothed milk. With X30 you can savour hot and cold frothed milk like it was prepared by an expert hand: a unique experience!

HQ Kalt und warm aufgeschäumte Milch

Die neue X30 kann Milch sowohl warm als auch kalt aufschäumen (Snowmilk). Das eigene Menü kann somit mit Rezepten auf Basis von Kaffee, Schokolade, kalt und warm aufgeschäumter Milch bereichert werden. Mit der X30 können Sie warm und kalt aufgeschäumte Milch so genießen, als ob sie von Meisterhand zubereitet worden wäre: eine einzigartige Erfahrung!





AUTO STEAM COLD TOUCH

The new AUTO STEAM COLD TOUCH (AS CT) steam wand has an outer surface covered by a specific insulating and non-stick material that keeps it cold before, during and after the delivery of steam. This solution guarantees ease in cleaning by avoiding the presence of milk residues after use.

Auto Steam Cold Touch

Die neue Dampfmaschine AUTO STEAM COLD TOUCH (AS CT) zeichnet sich durch eine Außenoberfläche mit isolierender Antihaft-Spezialbeschichtung aus. Sie bleibt dadurch vor, während und nach der Dampfbereitung kühl. Diese Lösung gewährleistet eine einfache Reinigung und verhindert Milchrückstände nach dem Gebrauch.



NEW SERVICES BOILER AND COFFEE HEATER

X30 is equipped with two boilers, made from stainless steel with external insulation: the first generates steam and hot water, while the other is dedicated to the preparation of coffee-based beverages.

The new coffee boiler performs better and allows for more consistency in the delivery of Coffee Cream, Americanos etc. The patented Smart Boiler system optimises the performance of hot water and steam avoiding reduced production during rush hours.

Neuer Sekundärkessel und Kaffee-Boiler

Die X30 ist mit zwei Boilern ausgestattet, die aus Edelstahl mit Außenisolierung hergestellt sind:

Der erste erzeugt Dampf und Heißwasser, der andere dient zur Bereitung der Getränke auf Kaffeebasis. Mit dem neuen Kaffee-Boiler können bessere Leistungen und Konsistenz bei der Abgabe von Caffè Creme, Americano usw. erzielt werden. Das patentierte Smart Boiler System optimiert die Performance von Heißwasser und Dampf und verhindert Produktionsabfälle auch während der Spitzeneinsatzzeiten.

SMARTBOILER



HOPPERS AND SOLUBLES

Double hopper for coffee from 1 to 1.2 kg and an incorporated soluble hot chocolate system. The X30 ensures the optimal delivery of soluble materials.

Trichter und Instantgetränke

Doppelter Trichter für Kaffee für 1 und 1,2 kg sowie integriertes Instant-Schokoladesystem. Die X30 garantiert eine optimale Abgabe von Instantgetränken.





MOTORIZED SPOUT (OPTIONAL)

The motorised control of the supply spout allows you to set the different positions of the spout for each programmed drink.

Motorisierter Ausgießer (Option)

Die motorisierte Steuerung des Ausgießers gestattet es, die verschiedenen Ausgießerpositionen für jedes programmierte Getränk einzustellen.



INTEGRATED BIDIRECTIONAL WI-FI SYSTEM

You can communicate with the X30 remotely thanks to the integrated bidirectional Wi-Fi, making it quick and easy to upgrade the software, adjust the recipes and personalise the interface images.

Integriertes bidirektionales WI-FI-System

Mit der X30 ist dank des integrierten bidirektionalen Wi-Fi-Systems auch die Fernkommunikation möglich. Die Softwareaktualisierung, die Einstellung der Rezepte und die individuelle Gestaltung der Bilder auf der Schnittstelle gehen damit einfach und schnell vorstatten.

AWS AUTOMATIC WASHING SYSTEM

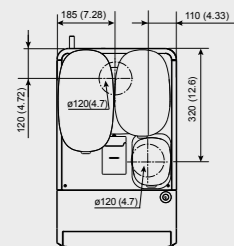
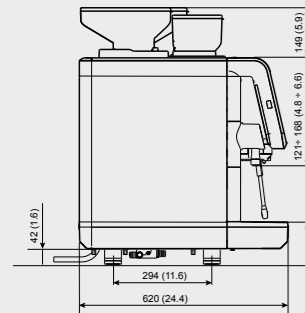
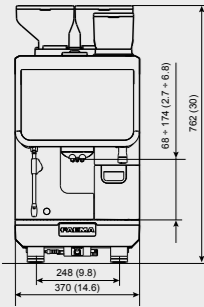
The daily wash cycles are managed automatically by the AWS. This innovative system cleans deeply and efficiently, ensuring maximum hygiene at the touch of a button.

Automatisches Spülsystem AWS

Die täglichen Spülzyklen werden automatisch durch das AWS-System gesteuert. Dieses innovative System erlaubt eine gründliche und effiziente Reinigung und garantiert maximale Hygiene mit einer einzigen Berührung.



X30



ACCESSORIES / ZUBEHÖR

Cup-warmer Tassenwärmer

Width / Breite (mm/in)	290 / 11.4
Depth / Tiefe (mm/in)	435 / 17.1
Max Height / Max. Höhe (mm/in)	738 / 29

Fridge module 4 litres Kühlschrankmodul 4 L

Width / Breite (mm/in)	290 / 11.4
Depth / Tiefe (mm/in)	435 / 17.1
Max Height / Max. Höhe (mm/in)	738 / 29

Fridge module 8 litres Kühlschrankmodul 8 L

Width / Breite (mm/in)	290 / 11.4
Depth / Tiefe (mm/in)	435 / 17.1
Max Height / Max. Höhe (mm/in)	738 / 29

TECHNICAL DATA / TECHNISCHE DATEN

	X30			
	S + AS	CP	CP + AS	CS
Dose selection keys Tasten für Portionsauswahl	24 12 x 2 8 x 3 4 x 6	24 12 x 2 8 x 3 4 x 6	24 1	24 12 x 2 8 x 3 4 x 6
Hot water selections / Teewasserwahltasten	2	2	2	2
Hot water wand / Teewasserhahn	1	1	1	1
Water by-pass / Zusatzwasser	✓	✓	✓	✓
Steam wand / Dampfhähne	-	1	-	1
Auto Steam Cold Touch	1	-	1	-
MilkPS	-	✓	✓	✓
Snowmilk	-	✓	✓	✓
Smart Boiler	✓	✓	✓	✓
PGS	✓	✓	✓	✓
Boiler / Kessel	2	2	2	2
Boiler capacity / Kessel Kapazität	0,7 L	0,7 L	0,7 L	0,7 L
Hot water and steam boiler capacity / Kesselkapazität Warmwasser und Dampf	1,25 L	1,25 L	1,25 L	1,25 L
Coffee dosing grinders / Kaffeedosiermühlen	2	2	2	2
Coffee bean hopper capacity / Bohnenrichterkapazität	2 x 1,2 Kg	2 x 1,2 Kg	2x 1,2 Kg	1 x 1,2 + 1 x 1,0 Kg
Solubles hopper / Trichter Instantgetränke	-	-	-	1
Solubles hopper capacity / Trichterkapazität Instantgetränke	-	-	-	1,0 Kg
Solubles mixer / Mixer Instantgetränke	-	-	-	✓
Bidirectional Wi-Fi / Bidirektionales Wi-Fi	✓	✓	✓	✓
USB	✓	✓	✓	✓

X30			
DIMENSIONS / GRÖSSE			
Dimensions L x D x H (mm/inch) Abmessungen L x B x H (mm/in)	370 x 620 x 762		
Weight (kg) / Gewicht (kg)	79		
	220-240V 50Hz 220V 60Hz	(w)	4800 - 5700 4800
Installed power at Installierte Leistung bei	380-415V3N 50Hz 380V3N 60Hz	(w)	4800 - 5700 4800
	220-240V 50Hz 220V 60Hz	@16 AMP (w)	3300 - 3800 3400

OPTIONAL

	S + AS	CP	CP + AS	CS
Motorised spout / Motorisierter Ausgießer	✓	✓	✓	✓
Microfilter / Mikrofilter	✓	✓	✓	✓
Direct emptying / Direkter Abfluss	✓	✓	✓	✓

