

# MANUALE D'USO

OPERATION MANUAL

РУКОВОДСТВО ПО ЭКСПЛУАТАЦИИ



**Manifesta**

Настоящее руководство по эксплуатации является важной и неотъемлемой частью товара и должно быть предоставлено пользователям. Пользователи должны внимательно изучить приведенные в нем предупреждения и предостережения, прежде чем приступить к установке, использованию и техническому обслуживанию устройства. Это руководство следует хранить в безопасном месте, используйте в качестве справочной документации.

**!** Эта кофемашина предназначена только для профессионального использования и должна быть установлена в местах, где ее эксплуатация и профилактическое обслуживание доступно только обученному персоналу.

**!** Кофемашина не предназначена для использования людьми (включая детей) с ограниченными физическими, сенсорными или умственными способностями или с отсутствием опыта и знаний, за исключением случаев работы под непосредственным контролем ответственного лица, отвечающего за безопасность, или проведения им инструктажа по эксплуатации кофемашины.

**!** Перед пуском устройства оператор должен внимательно ознакомиться с мерами безопасности, которые приводятся в настоящем руководстве.

**!** Данное руководство по эксплуатации относится исключительно к моделям Manifesta Professionale Automatico на 2 группы и Manifesta UNO на 1 группу.



Символ перекрещенного большого мусорного контейнера, присутствующий на машине, означает, что продукт по окончании жизненного цикла, должен утилизироваться отдельно от бытового мусора. По этой причине пользователь должен передать оборудование, отработавшее свой жизненный цикл, в соответствующий центр по переработке мусора, или отдать продавцу или дилеру при покупке нового оборудования. Когда машина будет снята с паллета или из контейнера, не загрязняйте окружающую среду данными материалами.

## СОДЕРЖАНИЕ

Технические характеристики . . . . .	4
Правила техники безопасности . . . . .	6
Хранение и перемещение. . . . .	8
Установка и включение. . . . .	9
Вода. . . . .	10
Электричество . . . . .	11
Использование кофемашины . . . . .	12
Панель управления . . . . .	14
Описание частей кофемашины . . . . .	16
Технические детали . . . . .	18
Обслуживание и периодическая чистка. . . . .	20
Устранение неисправностей . . . . .	22

# MANIFESTA PROFESSIONALE AUTOMATICO



Версия	2 группы
Высота групп	140 мм
Материал	Нержавеющая сталь + ABS
Цвета	
Ёмкость бойлеров	10,5 л 0,5 л 0,5 л 1 2 3
Материал	Нержавеющая сталь
Нетто / брутто	52,5 / 63 кг
Напряжение	220 V
Мощность	4200 W
Ширина	817 мм
Высота	502 мм
Глубина	452 мм

## ПРОИЗВОДИТЕЛЬ

Ita S.R.L. Novara (NO) Viale Giuseppe  
Giuliano Allegra 11, Italy

Manifesta	
SERIES	Professionale
MODEL	Professionale automatico
VOLTAGE	220V, 50Hz
POWER	4200W
GROUP	2 Groups
STEAM BOILER	0.25MPa
COFFEE BOILER	0.9MPa
MAX INLET PRESSURE	0.3MPa

# MANIFESTA UNO



Версия	1 группы
Высота групп	140 мм
Материал	Нержавеющая сталь+ABS
Цвета	
Ёмкость бойлеров	5 л 0,5 л 1 2
Материал	Нержавеющая сталь
Нетто / брутто	35 / 39 кг
Напряжение	220 V
Мощность	3200 W
Ширина	478 мм
Высота	578 мм
Глубина	520 мм

## ПРОИЗВОДИТЕЛЬ

Ita S.R.L. Novara (NO) Viale Giuseppe  
Giuliano Allegra 11, Italy

Manifesta	
SERIES	Professionale
MODEL	UNO
VOLTAGE	220V, 50Hz
POWER	3200W
GROUP	1 Groups
STEAM BOILER	0.25MPa
COFFEE BOILER	0.9MPa
MAX INLET PRESSURE	0.3MPa

✓	✓	Предохранительный клапан
✓	✓	ПИД-контроль
✓	✓	Электронный уровень воды
✓	✓	Встроенный насос
✓	✓	Объемное дозирование
✓	✓	Манометрическое давление бойлера
✓	✓	Манометрическое давление насоса
✓	✓	Индикатор уровня воды
✓	✓	Система заваривания SIS
✓	✗	Два паровых крана из нержавеющей стали
✓	✓	Встроенный режим энергосбережения
✓	✓	Электронная система дозировки
✓	✓	Режим подогрева чашек
✓	✓	Электронный выключатель
✓	✓	Светодиодная подсветка

# ПРАВИЛА ТЕХНИКИ БЕЗОПАСНОСТИ

1. Устройство можно использовать только в тех целях, которые указываются в настоящем руководстве. Производитель не несет ответственности за травмы или иной ущерб, причиненный в результате неправильного использования оборудования или использования его не по назначению.

2. Убедитесь в целостности кофемашины, проверив ее упаковку; удостоверьтесь, что на ней нет признаков повреждения, способных повлиять на состояние находящейся внутри кофемашины.

3. Проверьте целостность кофемашины после аккуратного удаления упаковки.

**!** Внимание! В случае сомнений не предпринимайте никаких дальнейших действий, а незамедлительно свяжитесь с вашим дилером. Дилер направит к вам специалиста, уполномоченного проводить работы по обслуживанию кофемашины.

4. Не оставляйте упаковку (коробки, пластиковые пакеты, пенопласт и т.п.) в пределах досягаемости детей в связи с потенциальной опасностью, которую она представляет, при этом, эти материалы представляют потенциальную опасность для окружающей среды. Убедитесь в соответствии данных на паспортной табличке кофемашины характеристикам питающей электросети.

5. При установке кофемашины необходимо соблюдать действующие федеральные, региональные или местные электротехнические и санитарно-технические

правила и нормы. Кроме того, установка должна производиться в соответствии с инструкциями производителя и выполняться квалифицированным и авторизованным персоналом.

6. Неправильная установка может стать причиной травмирования людей или животных, а также повреждения предметов, за которые производитель ответственности не несет.

7. Безопасность электрической эксплуатации кофемашины обеспечивается только при условии ее надлежащего подключения к электросети, соответствующего всем местным, национальным и международным электротехническим правилам, и нормам безопасности, особенно связанным с заземлением электроустановок. Убедитесь, что заземление было произведено надлежащим образом, т.к. оно является основополагающим требованием техники безопасности. Это соединение должно выполняться квалифицированным специалистом.

8. Убедитесь, что допустимая нагрузка электросети превышает максимальную потребляемую мощность, указанную на кофемашине.

9. Это оборудование должно использоваться только по целевому назначению, как описано в настоящем руководстве. Любое другое применение является ненадлежащим и опасным. Производитель не несет ответственность за любой ущерб, причиненный вследствие ненадлежащего и/или нерационального/неразумного использования оборудования.

10. Не рекомендуется использовать адаптеры, многополюсные вилки и/или удлинители. Если нет возможности избежать их использования, убедитесь в их полном соответствии местным, национальным и международным электротехническим правилам, и нормам безопасности, а также в том, что не будут превышены указанные на этих адаптерах и удлинителях номинальные значения мощности и тока.

11. При использовании кофемашины необходимо соблюдать основные требования техники безопасности, в частности:

- не дотрагивайтесь до кофемашины мокрыми или влажными руками и ногами;
- не двигайте устройство голыми ногами;
- не используйте оборудование без обуви;
- не используйте удлинители в ваннных и душевых комнатах;
- не отсоединяйте кофемашину от розетки электропитания потягиванием за шнур питания;
- не подвергайте кофемашину воздействию атмосферных явлений (дождь, солнце и т.д.);
- не допускайте к эксплуатации кофемашины детей и необученных лиц;
- панель управления не является водонепроницаемой, не протирайте ее влажной тряпкой;
- квалифицированный электрик должен также проверить сечение монтажных кабелей, а также убедиться, что длина кабеля соответствует потребляемой мощности;
- запрещается использовать адаптеры, блоки с параллельными гнездами или удлинители. В случае если возникает необходимость в использовании подобных

устройств, обратитесь за консультациями к квалифицированному электрику;

- во избежание перегрева рекомендуется, чтобы силовой шнур был вытянут на всю длину;
- не блокируйте входные отверстия и/или отверстия для распределения тепла, в частности те, что используются для подогрева чашек;
- пользователь не должен самостоятельно производить замену силового шнура. В случае повреждения шнура необходимо выключить устройство и обратиться к квалифицированному специалисту для замены шнура;
- в случае необходимости замены силового шнура производится специалистами из официального сервисного центра или производителем;
- вода, подаваемая на устройство, должна иметь соответствующие питьевые свойства, отвечающие требованиям стандартов, действующих на месте установки.
- Технический специалист должен обратиться к владельцу/ руководителю и потребовать данные, подтверждающие соответствие питьевой воды требованиям действующих стандартов;
- рабочая температура должна поддерживаться в диапазоне [+5, +30] °C;
- после установки устройство включается для последующей эксплуатации, на что указывает индикатор на клавише включения;
- когда устройство переключается в состояние "готовности к работе", выполняются следующие действия:
- полный цикл подачи кофе через кофейный дозатор (если несколько дозаторов, подача осуществляется в равной доле через все дозаторы);
- полный цикл подачи горячей воды через водяной дозатор (если несколько дозаторов, подача осуществляется в равной доле через все дозаторы);
- откройте на 1-2 минуты паровой клапан.
- запрещается оставлять кофемашину во включенном состоянии без присмотра со стороны квалифицированного оператора. В этом случае

производитель не несет ответственность за какие-либо повреждения.

- необходимо соблюдать особую осторожность при использовании паровым соплом. Категорически запрещается прижимать руки к соплу, и не в коем случае не притрагивайтесь к нему сразу после использования во избежание ожогов и иных повреждений;
- прежде чем приступать к очистке оборудования, выполните все необходимые указания, которые приводятся в этом руководстве;
- в случае поломки или нарушения работы устройство подлежит выключению. Перед выполнением любого технического обслуживания и/или чистки, установите выключатель электропитания, находящийся в диапазоне [+5, +30] °C;
- в случае поломки или нарушения работы устройство подлежит выключению. Перед выполнением любого технического обслуживания и/или чистки, установите выключатель электропитания, находящийся слева на панели / на дне кофемашины, и перекройте подающий клапан. Не пытайтесь устранить неполадку самостоятельно. Для выполнения любых ремонтных работ обратитесь к квалифицированному авторизованному специалисту. Запрещается самостоятельно разбирать устройство. Обращайтесь только к профессиональному специалисту. Ремонт выполняется только производителем или официальным сервисным центром, при этом, применяются только оригинальные запасные части. Несоблюдение этих требований может повлиять на безопасность эксплуатации кофемашины, в случае несоблюдения этих требований производитель не несет ответственность за любой ущерб, причиненный вследствие ненадлежащего и/или нерационального/неразумного использования оборудования;
- в случае возгорания отключите кофемашину от источника питания, выключив главный выключатель. Категорически запрещается тушить огонь водой, если кофемашина находится во включенном состоянии;

**!** Внимание! Кофемашину следует устанавливать горизонтально на поверхности, расположенной на высоте более 80 см от пола.

12. Во время установки кофемашины необходимо запланировать использование многополюсного соединительного разъема, как этого требуют местные, национальные и международные электротехнические правила, и нормы.

**!** Как уже отмечалось выше, производитель не несет ответственность за причинение ущерба предметам, травмирование животных и/или людей, если кофемашина была установлена не в соответствии с инструкциями, содержащимися в этом руководстве, и использовалась не по целевому назначению (а именно, для приготовления кофе и горячих напитков). Кофемашина не предназначена для эксплуатации на открытом воздухе. Для чистки кофемашины нельзя использовать струи воды, нельзя размещать кофемашину в местах, где они используются.

13. Отсоедините кофемашину от электросети, вынув вилку из розетки электропитания или разомкнув соответствующий автоматический выключатель. Любые операции по чистке кофемашины должны выполняться в точном соответствии с инструкциями этого руководства.

14. Если кофемашина не используется длительное время, следует перекрыть водопроводный кран.

15. Если Вы примете решение о прекращении эксплуатации этого устройства, мы рекомендуем отключить его от сети и отрезать питающий шнур.

# ХРАНЕНИЕ И ПЕРЕМЕЩЕНИЕ

## ПОЛУЧЕНИЕ КОФЕМАШИНЫ

Кофемашина доставляется в картонной коробке в составе с другими кофемашинами на поддонах.

Оператор, отвечающий за доставку и погрузочно-разгрузочные операции, должен надевать защитные перчатки, обувь и комбинезон с эластичными манжетами.

Для переноса кофемашины привлекается персонал в составе 2 или больше людей.

Невыполнение правил техники безопасности при подъеме и транспортировке товара является основанием для отказа производителя от ответственности за возможный физический или материальный ущерб.

## СИМВОЛЫ



Общая опасность



Опасность поражения электрическим током



Опасность повреждения кофемашины



Опасность получения ожога



Работы выполняются квалифицированным специалистом в соответствии с действующими стандартами

## ПОГРУЗКА И РАЗГРУЗКА

Медленно поднимите поддон на высоту около 30 см от земли и подведите его к месту выгрузки.

Убедитесь в отсутствии посторонних предметов или посторонних лиц, после чего продолжайте погрузочно-разгрузочные операции.

Доставив товар к месту выгрузки с помощью грузоподъемного оборудования (например, вилочный погрузчик) и убедившись в отсутствии посторонних предметов и посторонних лиц, опустите поддон на уровень примерно 30 см от земли и выгрузите его на месте хранения.

## ХРАНЕНИЕ

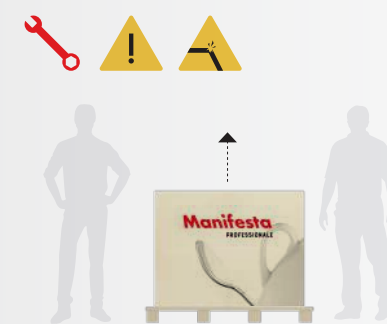
Кофемашина в упаковке должна храниться в условиях, защищенных от действия атмосферных осадков.

Прежде чем приступать к дальнейшим работам, убедитесь, что груз находится в устойчивом положении, и останется в таком положении после срезания стягивающих строп.

Прежде чем срезать стропы, следует надеть защитные перчатки и обувь. Проверьте вес кофемашины, и убедитесь, что он подходит для места, где будет осуществляться ее хранение.

⚠ При выгрузке кофемашины с поддона или из контейнера, примите меры, чтобы исключить загрязнение окружающей среды.

# УСТАНОВКА И ВКЛЮЧЕНИЕ



Для подъема кофемашины необходимо привлечь 2 или больше операторов.

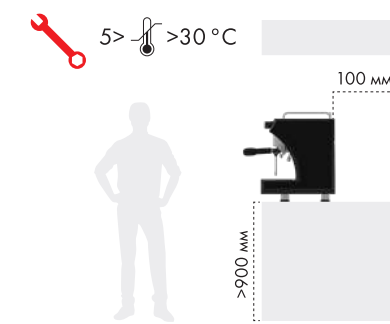
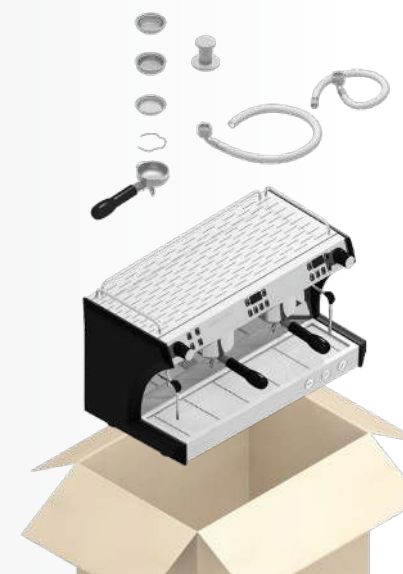
При получении товара проверьте целостность упаковки.

⚠ В случае выявления повреждений обращайтесь к местному дилеру. В случае предъявления претензии всегда указывайте серийный номер изделия. Претензии могут предъявляться не позднее 7 дней с момента получения кофемашины.

В упаковочную коробку также вкладываются руководство по эксплуатации и комплект оборудования.

Выньте кофемашину из упаковки и проверьте все аксессуары по списку:

1. Темпер — 1 шт.
2. Фильтр на одну порцию — 1 шт.
3. Фильтр на две порции — 2 шт.
4. Фильтр для чистки групп — 1 шт.
5. Пружина — 2 шт.
6. Держатель фильтра — 2 шт.
7. Носик для двух порций — 2 шт.
8. Носик для одной порции — 1 шт.
9. Наливная трубка диам. 1/2 — 1 шт.
10. Сливная трубка — 1 шт.
11. Подставки для чашек — 2 шт.



Перед установкой кофемашины убедитесь, что место установки подходит по размеру и вес кофемашины.

Кофемашина должна размещаться на горизонтальной и ровной поверхности по высоте, минимум, 900 мм от пола.

Для обеспечения эффективной вентиляции вокруг кофемашины должно сохраняться пространство шириной, минимум, 100 мм.



Установите кофемашину по уровню, отрегулировав ножки.

Оторвите защитную пленку с металлической поверхности.

Закрепите панель для сбора капель.

Подключите шнур питания к электросети.

Подключите шланг подачи воды к водопроводу и сливной шланг к канализации.

Обратите внимание, что шланги не должны изгибаться для обеспечения плавного дренажа.

# ВОДА

## ТРЕБОВАНИЯ К ВОДОПРОВОДУ И КАНАЛИЗАЦИИ

Подготовьте трубопровод для подачи воды с максимальной жесткостью 3/5 градусов (60/85 ррт), а также для отвода использованной воды в канализационную систему.

## ВОДОПРОВОДНОЕ СОЕДИНЕНИЕ



Изменение давления в водопроводных трубах не допускается. Сливной трубопровод должен иметь размер, достаточный для отвода использованной воды. Запрещается использовать трубы, которые уже использовались ранее. Ответственность за техническое обслуживание фильтров несет покупатель.

## ТЕХНИЧЕСКИЕ ХАРАКТЕРИСТИКИ ВОДЫ

Общая жесткость	50–60 ррт (частей на миллион)
Давление холодной воды в водопроводе	2–6 бар
Минимальный расход	200 л/час
Тонкость фильтрации	ниже 1.0 микрон
Общее содержание органических и неорганических соединений	50–250 ррт
Уровень хлора	менее 0,50 мг/л
Показатель pH	в диапазоне 6,5 и 8,5

# ЭЛЕКТРИЧЕСТВО

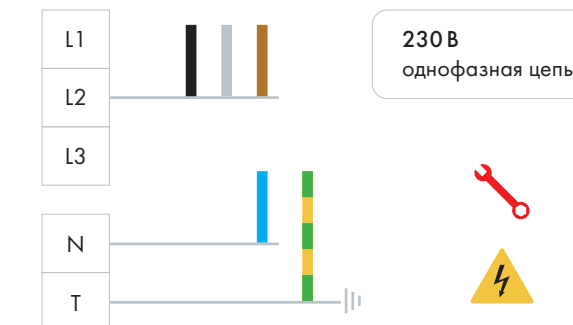
## ТРЕБОВАНИЯ К ЭЛЕКТРООБОРУДОВАНИЮ

При установке электрооборудования необходимо убедиться, что монтаж оборудования и заземления выполняется в соответствии с нормами безопасности в стране, где устанавливается оборудование. На участке выше кофемашины должен быть установлен многополярный выключатель.

Питающие провода должны иметь сечение, рассчитанное на максимальную величину тока с тем, чтобы гарантировать безопасность эксплуатации при полной нагрузке с потерей полного напряжения меньше 2%.

## ЭЛЕКТРИЧЕСКОЕ СОЕДИНЕНИЕ

Перед тем как подключить кофемашину к электрической сети, необходимо убедиться, что данные, указываемые в паспортной табличке кофемашины, соответствуют характеристикам источника питания



# ИСПОЛЬЗОВАНИЕ КОФЕМАШИНЫ

## ВКЛЮЧЕНИЕ КОФЕМАШИНЫ

Подключите внешнее электроснабжение и водоснабжение;

Нажмите кнопку питания в нижней части устройства;

Нажмите кнопку пара и кофе (рисунок 1), кофемашина автоматически загрузит воду, вы услышите звук работы насоса;

После загрузки воды кофемашина начнет предварительный нагрев, и на экране будет отобразится температура предварительного нагрева воды;

Предварительный нагрев завершится после нагревания до заданной температуры;

При первом включении кофемашины время предварительного нагрева функции кофе составляет около 5 минут, время предварительного нагрева функции пара составляет около 15 минут.

Примечание: возможно использование кофемашины для приготовления кофе, даже если предварительный нагрев не завершен, но температура кофе или горячей воды будет ниже.

Функции пара и кофе могут включаться / выключаться независимо.

## ПРИГОТОВЛЕНИЕ КОФЕ



1 Вставьте нужный фильтр (для одной чашки или для двух чашек) в держатель фильтра.

2 Засыпьте в фильтр молотый кофе и с помощью темперы равномерно утрамбуйте кофе.

Перед тем как вставлять держатель фильтра в варочную группу, группа подлежит очистке в течение, минимум, 2-3 секунд для обновления воды в контуре посредством включения и выключения подачи



3 Вставьте держатель фильтра в варочную группу и поверните вправо, чтобы зафиксировать держатель фильтра. Поставьте чашку под носик и нажмите нужную кнопку подачи коф:

Вы можете использовать кнопки как автоматического приготовления кофе, так и в ручном режиме:



Автоматические режимы

Ручной режим

По окончании раздачи кофе не снимайте вставленный держатель, поскольку температура его нагрева остается еще высокой.

Поверните влево, чтобы снять держатель фильтра после завершения, выберите кофейную гущу, очистите фильтр и держатель фильтра для следующего использования.

Нельзя приготовить кофе, если кофейный порошок слишком мелкого помола, не предназначенного для эспрессо.

Если использовать слишком много кофейного порошка, это может легко вызвать протечку со стороны порта фильтра.

Пожалуйста, не прикасайтесь к горячей поверхности машины, чтобы избежать ожогов.

## ПРИГОТОВЛЕНИЕ ПАРА

Сначала приготовьте чашку эспрессо.

Используйте цельное свежее холодное молоко из холодильника (8-10 C) и налейте 1/3 молока в питчер;

Примечание: используйте питчер из нержавеющей стали, диаметр чашки должен быть не менее  $70 \pm 5$  мм, так как объем молока увеличится после вспенивания.

Поместите паровую насадку в чашку на 1 см под молоко;

Поверните, чтобы открыть ручку подачи пара, пар выйдет из паропровода.



Прежде чем начинать пользоваться трубкой подачи пара, необходимо выпустить конденсат, который удаляется в течение, минимум, 2 секунд.

Когда будет достигнута желаемая молочная пена, снимите чашку, затем поверните ручку в обратном направлении, чтобы выключить, подача пара прекратится, вылейте вспененное молоко в приготовленный эспрессо.

Примечание. Выпустите пар, чтобы очистить паровое сопло сразу после использования, чтобы избежать отложение молока. Приготовив кофе, тщательно очистите сопло мягкой тканью.

При пользовании паровым соплом следует соблюдать осторожность — запрещается подносить руки к соплу либо прикасаться к нему руками после пользования.

Пожалуйста, держите за черную муфту, чтобы переместить паровую трубку, чтобы избежать ожогов.



## ДОЗИРОВКА ГОРЯЧЕЙ ВОДЫ

При пользовании соплом, через которое подается горячая вода, следует соблюдать осторожность - запрещается подносить руки к соплу либо прикасаться к нему руками после пользования.

Перед использованием трубкой подачи горячей воды требуется обязательная очистка гидравлического контура в течение, минимум, 2 секунд.

Поставьте подготовленную емкость под сопло подачи горячей воды.



Нажмите кнопку горячей воды, чтобы приготовить горячую воду, когда значение парового барометра  $> 0$ , индикатор горит.

Нажмите кнопку еще раз для остановки после того, как будет достигнут желаемый уровень воды, или она автоматически остановится через несколько секунд.

Горячая вода может подаваться одновременно с кофе.

Примечание: температура трубы горячей воды во время использования будет очень высокой. Не прикасайтесь к трубе с горячей водой, чтобы не обжечься.

## ВЫКЛЮЧЕНИЕ КОФЕМАШИНЫ

В любое время выключите кнопку питания пара или кофе, затем можно отключить соответствующую функциональную часть;

Отключайте внешний источник питания, когда не пользуетесь устройством;

Слейте воду из основного бойлера, если машина не будет использоваться в течение длительного времени или ее необходимо транспортировать, сливной клапан расположен в нижней части машины

Примечание. Во избежание ожогов не сливайте воду, когда значение парового барометра  $> 0$ . Рекомендуется сливать воду через 2 часа перерыва.

Переведите кнопку питания в нижней части устройства в положение "0" для выключения кофемашины.

# ПАНЕЛЬ УПРАВЛЕНИЯ



## ВКЛЮЧЕНИЯ ПАРА

Включение/выключение заварочной группы

## ГОРЯЧАЯ ВОДА

Включение и выключение крана горячей воды

## ПЕРВАЯ ЗАВАРОЧНАЯ ГРУППА

Включение/выключение заварочной группы

## ВТОРАЯ ЗАВАРОЧНАЯ ГРУППА

Включение/выключение заварочной группы

## НАСТРОЙКИ

Войти/выйти из режима настройки. В этом режиме на экране значение -1



## АВТОМАТИЧЕСКОЕ ДОЗИРОВАНИЕ КОФЕ № 1

Приготовление одной порции эспрессо; автоматическое отключение

## АВТОМАТИЧЕСКОЕ ДОЗИРОВАНИЕ КОФЕ № 2

Приготовление двойной порции эспрессо; автоматическое отключение

## РУЧНОЕ ДОЗИРОВАНИЕ КОФЕ

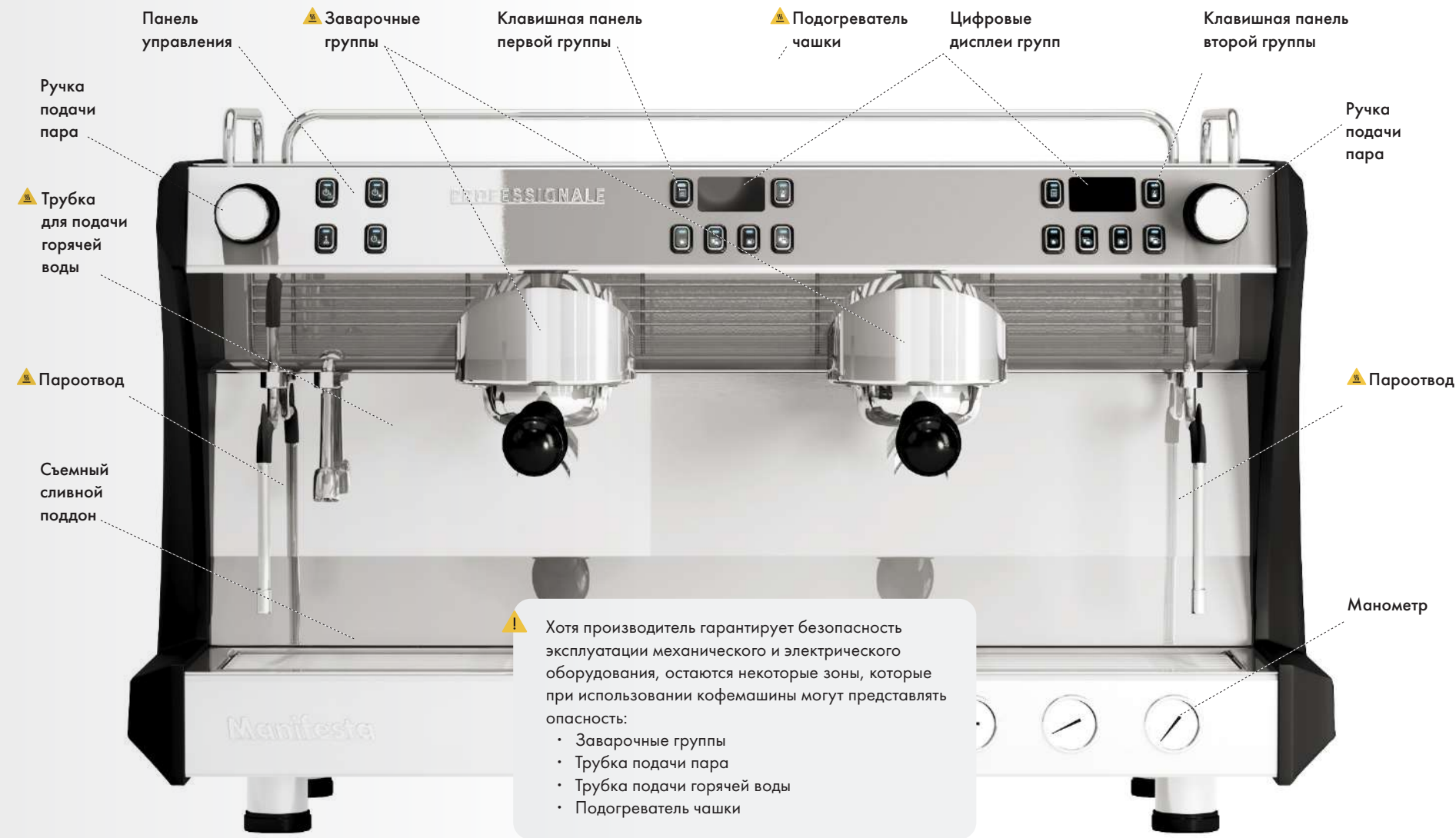
Функция приготовления кофе, ручное отключения экстракции; значение +1 при настройке

## АВТОМАТИЧЕСКОЕ ДОЗИРОВАНИЕ КОФЕ № 4

Приготовление двойной большой порции кофе; автоматическое отключение

## АВТОМАТИЧЕСКОЕ ДОЗИРОВАНИЕ КОФЕ № 3

Приготовление одной большой порции кофе; автоматическое отключение



# ОПИСАНИЕ ЧАСТЕЙ КОФЕМАШИНЫ

## ОСНОВНОЙ БОЙЛЕР

Основной бойлер состоит из цилиндрического бака, длина которого зависит от количества заварочных групп в кофемашине. Он изготовлен из нержавеющей стали серии AISI 300. Каждый бойлер подвергается гидравлическому испытанию давлением 6 бар.

Ниже приведен список полезных объемов и номинальной мощности, в зависимости от количества варочных групп в кофемашине:

- 1 группа — 5 л
- 2 группы — 10,5 л

С обоих концов к цилиндрическому баку приварены боковые стенки, на одной из них имеется гнездо для нагревательного элемента, который позволяет бойлеру достигать рабочего давления в течение примерно 15 минут. Рабочее давление поддерживается при помощи электронного датчика температуры с PID-контроллером. Основной бойлер имеет разнообразные соединительные части, используемые для защитных устройств, для обеспечения кипятиком и паром, а также для нагревательного элемента.



## КОФЕЙНЫЙ БОЙЛЕР

Кофейный бойлер состоит из цилиндрического бака. Он изготовлен из нержавеющей стали серии AISI 300. Каждый бойлер подвергается гидравлическому испытанию давлением 18 бар и имеет рабочее давление 9 бар. Ниже приведен список полезных объемов и номинальной мощности, в зависимости от количества варочных групп в кофемашине:

- 1 группа — 0,5 л
- 2 группы — 0,5 л × 2

С обоих концов к цилиндрическому баку приварены боковые стенки, на одной из них имеется гнездо для нагревательных элементов. Температура кофейного бойлера поддерживается при помощи электронного датчика температуры (с функцией PID) с шагом настройки 1°C. Заварочные группы установлены на бойлере.

## ЗАВАРОЧНЫЕ ГРУППЫ

В заварочную группу вставляется портафильтр, используемый для закладки молотого кофе; эспрессо получается после нажатия кнопки приготовления напитка, когда вода начинает проходить через заварочную группу, корзину портафильтра, носик портафильтра и попадает в чашку(-и).

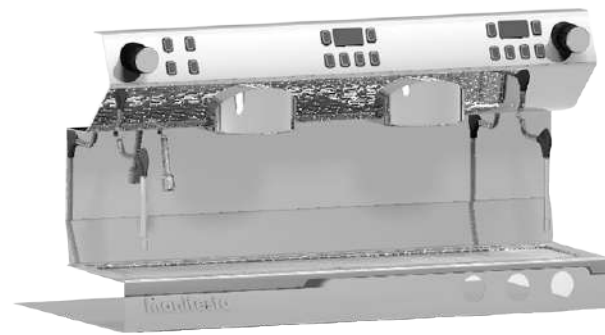


## ПОМПА

Роторный насос выполнен из латуни и устанавливается на водопроводные трубы; он должен запускаться каждый раз при активации заварочных групп, а также через систему автозаполнения, когда бойлеру необходимо пополнить запас воды. Производительность роторного насоса 250 л/час.

## ВНЕШНИЙ КОРПУС

Внешние стенки корпуса представляют собой панели, выполненные из тонколистовой нержавеющей стали и ABS пластика. Они призваны улучшить эстетику, оптимизировать эргономичность и снизить возможность повреждения до минимума.



⚠ Внимание! Кофейный и паровой бойлеры содержат воду высокой температуры. Вода при температуре выше 125°F / 52°C может стать причиной тяжелых ожогов вплоть до смертельных (температура в кофейном бойлере = 207°F/97°C; в паровом бойлере = 256°F/124°C)

⚠ В случае внесения изменений в оборудование без разрешения производителя или в случае установки оборудования вразрез требованиям производителя ответственность ложится на пользователя.



## ТЕХНИЧЕСКИЕ ДЕТАЛИ

### ПОДГОТОВИТЕЛЬНЫЕ РАБОТЫ

После установки устройство включается для последующей эксплуатации, на что указывает состояние «готовности к работе».

Когда устройство переключается в состояние "готовности к работе", выполняются следующие действия:

Реализуется полный цикл раздачи кофе через кофейный дозатор (если несколько дозаторов, раздача осуществляется в равной доле через все дозаторы).

Откройте на 1 минуту паровой клапан.

Полностью освободите паровой бойлер. Повторите операцию, минимум, 3 раза.

После установки рекомендуется составить отчет о выполненных работах.

### ЗАПОЛНЕНИЕ БОЙЛЕРА В АВТОМАТИЧЕСКОМ РЕЖИМЕ

На всех моделях кофемашин Manifesta Professionale внутри бойлера установлен датчик уровня воды.

При первом пуске кофемашин в течение 90 секунд автоматически заполняется водой до достижения требуемого уровня. По окончании установочных работ, прежде чем включать кофемашину, необходимо, как минимум, три раза полностью поменять воду в бойлере.

### НАСТРОЙКА ВРЕМЕНИ ЭКСТРАКЦИИ КОФЕ

Для доступа в режим настройки:

Включите кофемашину и нажмите кнопку настройки, светодиодный экран покажет «FL», затем войдите в режим настройки четырех клавиш автоматического режима приготовления кофе.

Индикаторы кнопок мигают, индикатор настроек кнопок горит.

Нажмите кнопку настройки еще раз, чтобы вернуться в режим ожидания, затем нажмите любую из четырех кнопок автоматического приготовления кофе, чтобы настроить соответствующую клавишу.

Выберите одну кнопку кофе, которую вы хотите настроить, нажмите и удерживайте ее, индикатор всегда горит.

Нажатие кнопки настройки один раз означает -1; нажмите кнопку ручного приготовления кофе: один раз означает +1; на экране отображаются параметры времени экстракции, установленные этой кнопкой.

После завершения настройки снова нажмите кнопку настройки, чтобы вернуться в режим ожидания.

Эта процедура может использоваться для всех варочных групп кофемашины, хотя одновременно настраивается одна группа; другие группы продолжают работать в обычном режиме.

### РЕГУЛИРОВКА НАСОСА

Для регулировки рабочего давления предусматривается выполнение следующих действий:

- Снимите верхнюю крышку.
- Снимите защитный металлический кожух, открутив два винта, как показано на рисунке;
- Поверните регулировочный винт насоса по часовой стрелке для ПОВЫШЕНИЯ давления и против часовой стрелки для ПОНИЖЕНИЯ давления.

Рекомендуемый уровень давления: 9 бар.

Уровень установленного давления отображается на основном (крайний левый) манометре во время приготовления кофе.

Окончив регулировку, установите обратно металлический кожух, закрутите винты крепления и закройте верхнюю крышку.

### УСТАНОВКА ТЕМПЕРАТУРЫ КОФЕ

Нажмите кнопку настройки, чтобы войти в режим настройки температуры кофе

Светодиодный экран показывает текущую установленную температуру

Нажмите кнопку ручного приготовления кофе, чтобы отрегулировать температуру, нажмите кнопку ручного приготовления кофе один раз изменения градуса температуры +1, значение температуры будет меняться в пределах 85-102 ° C при продолжительном нажатии

После завершения настройки снова нажмите кнопку настройки, чтобы вернуться в режим ожидания.

### ИСПОЛЬЗОВАНИЕ ПО НАЗНАЧЕНИЮ

Кофемашин разработана и изготовлена в соответствии с принятыми нормами, представленными в заявлении о соответствии.

Кофемашин предназначена для профессионального применения с использованием кофе, воды и пара. В кофемашине имеется функция предварительного подогрева чашек. Кофемашин должна использоваться только по прямому назначению, в противном случае нарушаются требования безопасности при эксплуатации оборудования.

### ЗАПРЕЩЕНО

- × Отсутствие профессиональных знаний у операторов;
- × Использование любых жидкостей, за исключением умягченной питьевой воды, уровень максимальной жесткости которой составляет 60/85 ppm;
- × Прикосновение руками к местам подачи жидкости или пара;
- × Заполнение держателя фильтра другим молотым продуктом, вместо кофе;
- × Размещение на подогревателе других предметов, вместо чашки;
- × Опускание емкостей с жидкостью на подогреватель чашки;
- × Нагревание напитков или иных непищевых продуктов;
- × Накрытие подогревателя чашки тканью;
- × Блокирование вентиляционных отверстий тканью или иными предметами;
- × Использование кофемашины во влажных условиях.

### РЕГУЛИРОВКА ОБОРУДОВАНИЯ КВАЛИФИЦИРОВАННЫМ ПЕРСОНАЛОМ

К выполнению работ, описание которых приводится ниже, допускается только квалифицированный персонал.

Производитель не несет ответственности за любой ущерб здоровью или оборудованию, причиненный в результате невыполнения вышеупомянутого требования.



### БЕЗОПАСНОСТЬ

Кофемашин должна быть всегда защищена автоматом переменного тока соответствующей мощности, с расстоянием открытия контактов равным или более 3 мм.

Производитель не несет ответственности за ущерб, причиненный вещам или людям, произошедший по причине несоблюдения действующих норм безопасности.

Кофемашину следует подключать только к выделенной сети, не использовать совместно с другими электроприборами.

# ОБСЛУЖИВАНИЕ И ПЕРИОДИЧЕСКАЯ ЧИСТКА

## ОЧИСТКА КОФЕМАШИНЫ

Прежде чем приступить к очистке кофемашины, необходимо выключить оборудование, установив выключатель в положение «О» и охладить

Промывка кофемашины струей воды под давлением или погружением в воду не допускается.

Запрещается чистить оборудование растворителями, средствами с содержанием хлора или средствами с абразивными свойствами

## ОЧИСТКА РАБОЧЕЙ ЗОНЫ

Снимите верхнюю крышку, подняв ее вверх

Снимите водосборную емкость снизу.

Смешав моющее средство с горячей водой, очистите поверхности мягкой тканью

## ОЧИСТКА НАРУЖНЫХ ПАНЕЛЕЙ

Для очистки хромированных поверхностей используйте мягкую и влажную салфетку.

## ОЧИСТКА ОТ ИЗВЕСТКОВОГО НАЛЕТА

Рекомендуем производить данный вид чистки только с привлечением сервисного специалиста из авторизованного дилером сервисного центра или представителя дилера.

Со временем на машине образуется известковый налет, и вам необходимо очищать машину от накипи каждые 2-3 месяца;

Используйте резервуар и налейте примерно 1 л воды и специализированного средства для удаления накипи (соотношение 4:1), Рекомендуем использовать 5 л воды для чистки основного бойлера и 1 л для чистки кофейных бойлеров

Подсоедините шланг подачи воды к резервуару, нажмите кнопку подачи горячей воды или кнопку кофе, чтобы слить всю воду из резервуара для удаления накипи

Выключите питание, откройте кран слива воды в нижней части машины, чтобы обеспечить слив сточных вод;

Затем подключите внешний водопровод, включите питание, чтобы произвести пролив воды после чистки (1 л через варочные группы или 5 л горячей воды)

Очистка завершена.

## ОЧИСТКА ДЕРЖАТЕЛЕЙ КОФЕ

Держатель кофе подлежит ежедневной очистке:

Поверните влево, чтобы снять держатель фильтра и фильтр, выбить кофейную гущу и очистить

Поверните винт в середине держателя.

Снимите держатель и убедитесь в отсутствии остатков кофе в отверстиях. Если отверстия засорены, выполните очистку согласно указаниям.

## ОЧИСТКА ФИЛЬТРОВ И ДЕРЖАТЕЛЕЙ ФИЛЬТРОВ

Размешайте две полные ложки специального очистителя в половине литра горячей воды

Погрузите в моющий раствор фильтр и держатель фильтра (без ручки) и оставьте, минимум, на полчаса

Обильно прополощите в проточной воде

## ОЧИСТКА С ПОМОЩЬЮ ГЛУХОГО ФИЛЬТРА

Варочные группы кофемашины очищаются специальным моющим порошком. Запускайте цикл очистки, минимум, один раз в день с использованием специального моющего средства.


Сняв держатель фильтра, включите несколько раз подачу воды для того, чтобы удалить остатки моющего средства.

Промывка оборудования выполняется следующим образом:

1. Используйте глухую вставку для чистки групп
2. Засыпьте две полные ложки специального моющего средства и вставьте глухой фильтр в держатель.
3. Нажмите одну из клавиш варки кофе и остановите работу через 10 секунд.
4. Повторите процедуру несколько раз.
5. Снимите держатель фильтра и выполните несколько циклов подачи воды.

## ТЕХНИЧЕСКОЕ ОБСЛУЖИВАНИЕ

Работы по техническому обслуживанию и ремонту оборудования должны проводиться в соответствии с правилами техники безопасности и гигиеническими нормами. Обращайтесь только к дилеру или в авторизованные производителем сервисные центры. При техническом обслуживании и ремонте следует использовать только оригинальные запасные части. После ремонта или замены составных частей, входящих в контакт с пищей или водой, требуется очистка и промывка в соответствии с указаниями.

 **Внимание!** Для исправной работы кофемашины всегда используйте умягчитель воды.

# УСТРАНЕНИЕ НЕИСПРАВНОСТЕЙ



ITA S.R.L. NOVARA (NO) VIALE  
GIUSEPPE GIULIANO ALLEGRA 11,  
ITALY