

SUPER SHOW

L'EVOLUZIONE DELLA SPECIE
SPECIES EVOLUTION



L'evoluzione della specie.

Non è importante dove siamo arrivati, quello che conta è riuscire a spingersi oltre.

Dalla normalità all' avanguardia, da materiali esclusivi ed ecologici alla tecnologia del risparmio energetico.

Dalla tua creatività un arredamento unico per un locale straordinario.

ISA ti proietta nel futuro !

Species evolution.

We have surpassed the goals we have already achieved, and will continue to be at the forefront of design and technology.

From ISA, exclusive, high quality materials, unique designs, ecological awareness, energy saving technology.

From your creativity the opportunity to create unequalled designs for each individual site.

ISA gives you the future today !

Supershow rinnova i tratti genetici che hanno reso famosa la Gelatoshow, le linee ancora piu' decise e marcate la rendono ancora piu' unica. Supershow sembra avere le carte in regola per diventare la nuova stella delle vetrine per gelateria e pasticceria.

Supershow is the renewal of Gelatoshow. Its marked lines make it more unique. Supershow is the new star in Ice-Cream Parlours and Pastry Shops.



Supershow fissa i nuovi standard nel mondo del gelato.

Supershow fixes the new standards in the ice-cream world.



Supershow: il gelato come non lo avete mai visto!

Un' esposizione unica con vista tridimensionale!
Visto dall' alto come tutte le vetrine, solo Supershow permette la visione nel frontale e nei fianchi laterali per attrarre anche a notevole distanza.

Metti in mostra i tuoi capolavori come nessun altro può fare.

Supershow: the ice-cream like you have never seen it before!

Unique three-dimensional display of the ice-cream!
Supershow with its transparent front panel and side panels attracts also from far off.

Display your masterpieces like it never did before.

Progettata per una canalizzazione senza limiti e per una visione delle vaschette del gelato senza soluzioni di continuità. Un solo montante frontale permette una visione totale del gelato. I vetri sono temperati e il frontale è apribile verso il basso.

Designed to allow an unlimited number of cabinets to be multiplexed. A single front support gives a non obstructive view of the ice-cream displayed. Top opening front glass with gas supports struts.



Una infinita combinazione di moduli tecnici per gelaterie e pasticcerie, canalizzabili per qualsiasi tipo di layout per rendere ancora piu' unico il tuo locale.

A variety of technical modules (ice-cream, heated, refrigerated, neutral) all of which are multiplexable. Using this system, a display counter can be designed to suit any type of shop making your shop unequalled.



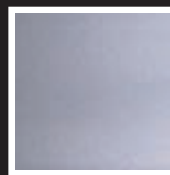
Materiali pregiati, colori raffinati e una cura per i piu' piccoli dettagli sono gli elementi base della Supershow, una vetrina che non passa inosservata.

Exclusive materials, refined colours and attention to each detail: these are the main elements of Supershow, a display cabinet that stands out from the crowd.

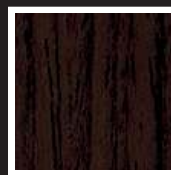


Una combinazione illimitata di colori che rendono unico il tuo locale.
An unlimited colour range.

FINITURE DISPONIBILI
Finishes available



Acciaio



Wengè



Rosso
lacca cinese

Massima tecnologia del freddo, doppia lama d' aria per una perfetta equalizzazione della temperatura.

Supershow è equipaggiata con nuove unità condensatrici, potenti, affidabili e che riducono i consumi di energia elettrica; a richiesta disponibile con condensazione ad aria, ad acqua, miste ad aria e acqua, a bordo o remote a seconda delle tue necessità.

Con Supershow abbiamo compiuto notevoli progressi nella salvaguardia dell' ambiente, grazie ai materiali ecologici e all' utilizzo del CO2 come elemento espandente nel poliuretano iniettato ad alta densità per l' isolamento termico.

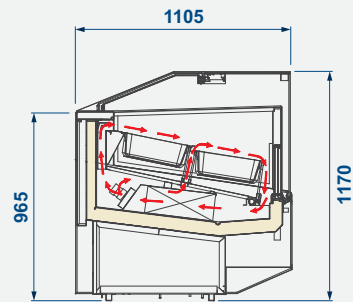
Dual cold air flow for a perfect uniformity of temperature.

Supershow has new powerful and reliable condensing units which save energy: air, water, mixed (air-water), built-in or remote to suit any requirement.

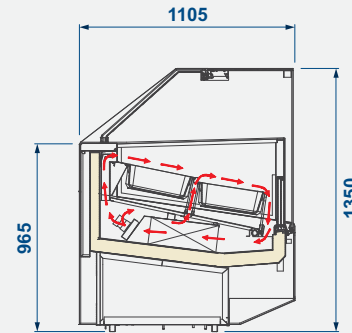
Supershow signs a big step in the environment protection thanks to ecological materials and the use of polyurethane insulation foamed with CO2.



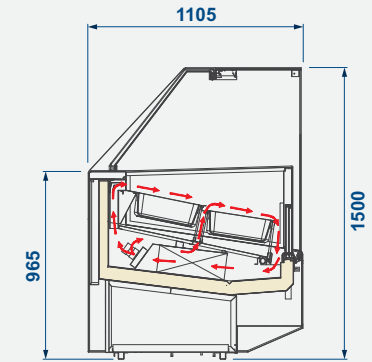
H117



H135

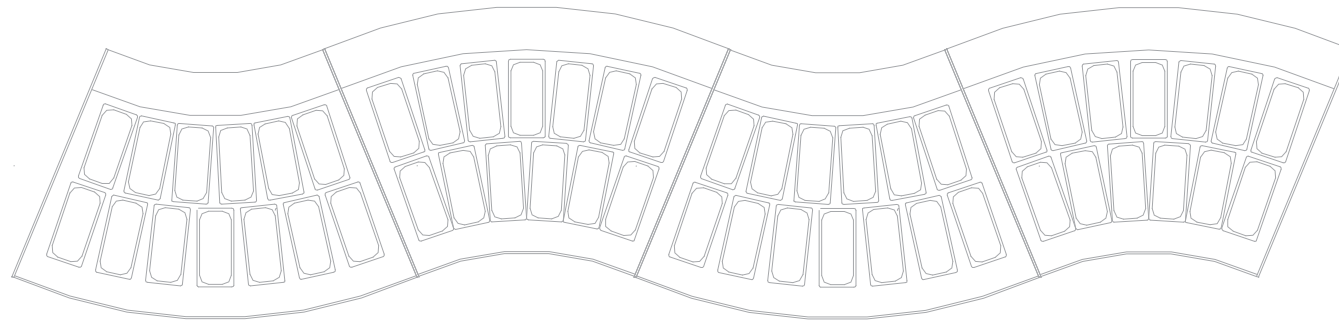


H150


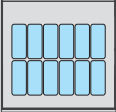
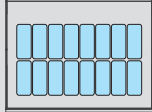
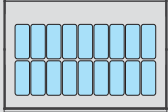
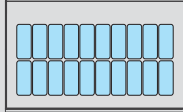
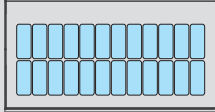
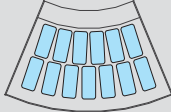
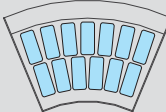

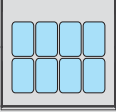
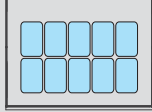
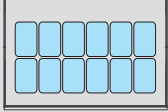
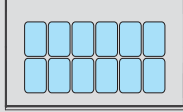
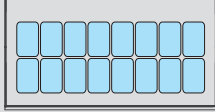
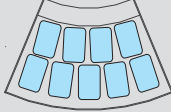
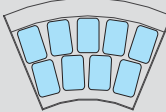

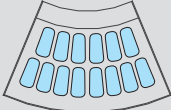
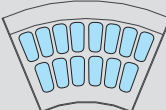


CARATTERISTICHE TECNICHE TECHNICAL FEATURES

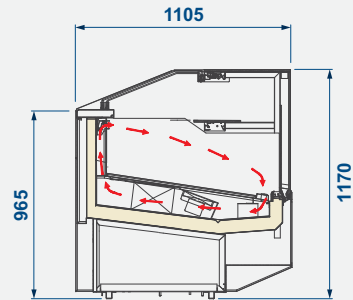
| | | | | 120 | 155 | 170 | 190 | 220 | AE 45 | AI 45 |
|--------------------------------------|-----------------------------|--------------|------|--------------------------------------|--------------------------------------|--------------------------------------|--------------------------------------|--------------------------------------|--------------------------------------|--------------------------------------|
| | | | | 1166 | 1496 | 1661 | 1826 | 2156 | 1825 | 1833 |
| | | | | | | | | | | |
| Dimensioni esterne (lxpxh) | External dimensions (lxpxh) | mm | H117 | 1166 x 1105 x 1170 | 1496 x 1105 x 1170 | 1661 x 1105 x 1170 | 1826 x 1105 x 1170 | 2156 x 1105 x 1170 | 1825 x 1105 x 1170 | 1833 x 1105 x 1170 |
| | | | H135 | 1166 x 1105 x 1350 | 1496 x 1105 x 1350 | 1661 x 1105 x 1350 | 1826 x 1105 x 1350 | 2156 x 1105 x 1350 | 1825 x 1105 x 1350 | 1833 x 1105 x 1350 |
| | | | H150 | 1166 x 1105 x 1500 | 1496 x 1105 x 1500 | 1661 x 1105 x 1500 | 1826 x 1105 x 1500 | 2156 x 1105 x 1500 | 1825 x 1105 x 1500 | 1833 x 1105 x 1500 |
| Refrigerazione | Refrigeration | | | VENTILATA VENTILATED | VENTILATA VENTILATED | VENTILATA VENTILATED | VENTILATA VENTILATED | VENTILATA VENTILATED | VENTILATA VENTILATED | VENTILATA VENTILATED |
| Capacità (lorda-netta) | Capacity (gross - net) | lt | H117 | 685 / 147 | 901 / 193 | 1009 / 216 | 1116 / 239 | 1332 / 285 | 901 / 193 | 802 / 172 |
| | | | H135 | 824 / 147 | 1083 / 193 | 1212 / 216 | 1341 / 239 | 1600 / 285 | 1082 / 193 | 963 / 172 |
| | | | H150 | 945 / 147 | 1243 / 193 | 1391 / 216 | 1540 / 239 | 1837 / 285 | 1242 / 193 | 1306 / 172 |
| Temperatura di regolazione | Cabinet capacity range | °C | | -20 / +2 | -20 / +2 | -20 / +2 | -20 / +2 | -20 / +2 | -20 / +2 | -20 / +2 |
| Temperatura prodotto | Product temperature | °C | | -16 / -14 | -16 / -14 | -16 / -14 | -16 / -14 | -16 / -14 | -16 / -14 | -16 / -14 |
| Sbrinamento | Defrost | | | INVERSIONE DI CICLO REVERSE CYCLE | INVERSIONE DI CICLO REVERSE CYCLE | INVERSIONE DI CICLO REVERSE CYCLE | INVERSIONE DI CICLO REVERSE CYCLE | INVERSIONE DI CICLO REVERSE CYCLE | INVERSIONE DI CICLO REVERSE CYCLE | INVERSIONE DI CICLO REVERSE CYCLE |
| Classe climatica | Climatic class | N° | | 4 | 4 | 4 | 4 | 4 | 4 | 4 |
| Condizioni ambientali | Operating conditions | °C / %RH | | 30 / 55 | 30 / 55 | 30 / 55 | 30 / 55 | 30 / 55 | 30 / 55 | 30 / 55 |
| Compressore | Compressor | Tipo type | | SEMIERMETICO SEMI-HERMETIC | SEMIERMETICO SEMI-HERMETIC | SEMIERMETICO SEMI-HERMETIC | SEMIERMETICO SEMI-HERMETIC | SEMIERMETICO SEMI-HERMETIC | SEMIERMETICO SEMI-HERMETIC | SEMIERMETICO SEMI-HERMETIC |
| | | N° | | 1 | 1 | 1 | 1 | 1 | 1 | 1 |
| Alimentazione | Power supply | V / ph / Hz | | 400 / 3 / 50 | 400 / 3 / 50 | 400 / 3 / 50 | 400 / 3 / 50 | 400 / 3 / 50 | 400 / 3 / 50 | 400 / 3 / 50 |
| Assorbimento elettrico (regime) | Electrical input (standard) | W / A | | 1740 / 3.1 | 2470 / 6.3 | 2780 / 6.8 | 3600 / 9.7 | 3950 / 9.9 | 2300 / 5.5 | 2000 / 5 |
| Assorbimento elettrico (sbrinamento) | Electrical input (defrost) | W / A | | 3260 / 7.9 | 3870 / 8.5 | 4250 / 9.6 | 4600 / 10.8 | 5040 / 11.4 | 3600 / 8.5 | 3300 / 8 |
| Peso netto | Net weight | kg | H117 | 320 | 380 | 409 | 444 | 510 | 400 | 400 |
| | | | H135 | 331 | 390 | 419 | 454 | 520 | 410 | 410 |
| | | | H150 | 342 | 400 | 429 | 464 | 530 | 420 | 420 |



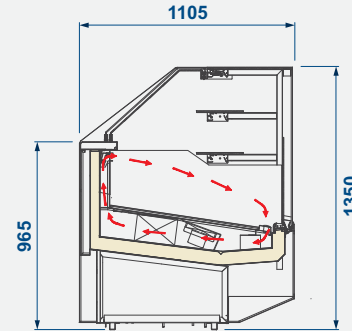
COMPONIBILITÀ VASCHE
CONTAINERS ARRANGEMENT

| | | 120 | 155 | 170 | 190 | 220 | AE 45 | AI 45 |
|---|----|---|---|---|---|---|---|---|
| <p>■ Lt 5 (360x165x120H)</p>  | 12 |  |  |  |  |  |  |  |
| <p>■ Lt 5 (360x250x80H)</p>  | 8 |  |  |  |  |  |  |  |
| <p>■ Lt 5 (360x185x120H) TRAPEZOIDALI</p>  | | | | | | |  |  |

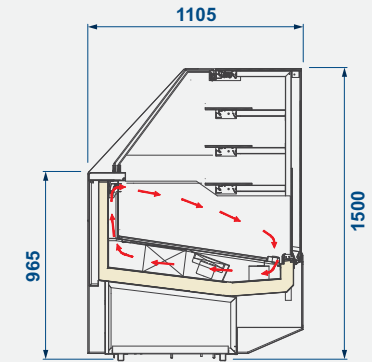
H117



H135



H150



CARATTERISTICHE TECNICHE TECHNICAL FEATURES

| | | | | 120 | 170 | 220 | AE 45 | AI 45 |
|--------------------------------------|-----------------------------|--------------|------|--|--|--|--|--|
| | | | | 1166 | 1661 | 2156 | 1825 | 1833 |
| Dimensioni esterne (lxpxh) | External dimensions (lxpxh) | mm | H117 | 1166 x 1105 x 1170 | 1661 x 1105 x 1170 | 2156 x 1105 x 1170 | 1825 x 1105 x 1170 | 1833 x 1105 x 1170 |
| | | | H135 | 1166 x 1105 x 1350 | 1661 x 1105 x 1350 | 2156 x 1105 x 1350 | 1825 x 1105 x 1350 | 1833 x 1105 x 1350 |
| | | | H150 | 1166 x 1105 x 1500 | 1661 x 1105 x 1500 | 2156 x 1105 x 1500 | 1825 x 1105 x 1500 | 1833 x 1105 x 1500 |
| Refrigerazione | Refrigeration | | | VENTILATA VENTILATED | VENTILATA VENTILATED | VENTILATA VENTILATED | VENTILATA VENTILATED | VENTILATA VENTILATED |
| Capacità (lorda-netta) | Capacity (gross - net) | lt | H117 | 685 / 267 | 1009 / 393 | 1332 / 518 | 901 / 193 | 802 / 172 |
| | | | H135 | 824 / 267 | 1212 / 393 | 1600 / 518 | 1082 / 193 | 963 / 172 |
| | | | H150 | 945 / 267 | 1391 / 393 | 1837 / 518 | 1242 / 193 | 1306 / 172 |
| Temperatura prodotto | Product temperature | °C | | +1 / +10 | +1 / +10 | +1 / +10 | +1 / +10 | +1 / +10 |
| Sbrinamento | Defrost | | | FERMATA COMPRESSORE STOP COMPRESSOR | FERMATA COMPRESSORE STOP COMPRESSOR | FERMATA COMPRESSORE STOP COMPRESSOR | FERMATA COMPRESSORE STOP COMPRESSOR | FERMATA COMPRESSORE STOP COMPRESSOR |
| Classe climatica | Climatic class | N° | | 3 | 3 | 3 | 3 | 3 |
| Condizioni ambientali | Operating conditions | °C / %RH | | 25 / 60 | 25 / 60 | 25 / 60 | 25 / 60 | 25 / 60 |
| Compressore | Compressor | Tipo type | | ERMETICO HERMETIC | ERMETICO HERMETIC | ERMETICO HERMETIC | ERMETICO HERMETIC | ERMETICO HERMETIC |
| | | N° | | 1 | 1 | 1 | 1 | 1 |
| Alimentazione | Power supply | V / ph / Hz | | 230 / 1 / 50 | 230 / 1 / 50 | 230 / 1 / 50 | 230 / 1 / 50 | 230 / 1 / 50 |
| Assorbimento elettrico (regime) | Electrical input (standard) | W / A | | 660 / 5 | 810 / 6 | 1180 / 8 | 660 / 5 | 660 / 5 |
| Assorbimento elettrico (sbrinamento) | Electrical input (defrost) | W / A | | 150 / 2 | 200 / 2 | 320 / 3 | 150 / 2 | 150 / 2 |
| Peso netto | Net weight | kg | H117 | 320 | 380 | 410 | 444 | 510 |
| | | | H135 | 331 | 390 | 419 | 454 | 520 |
| | | | H150 | 341 | 400 | 429 | 464 | 530 |

1 2 Headquarters and Factory



3 4 5 Logistics, Factory and Research & Development



La Supershow debutta negli showroom dei concessionari ed è visibile sul sito www.isaitaly.com con tutte le informazioni.

Supershow is in the showrooms of our concessionaires and in our site www.isaitaly.com where you can find all the information you need.

ISA S.p.A
Via del Lavoro, 5
06083 Bastia Umbra
Perugia - Italy
Tel. +39 075 80171
Fax +39 075 8000900

www.isaitaly.com



ISO 9001:2000
Cert. CISQ/CSQ 9105.ISA 1

ISO 14001:2004
Cert. C.SQ.ECO ISO 9191.ISA 3



ISA utilizza per i suoi prodotti sistemi di refrigerazione con gas ecologici e sistemi d'isolamento con poliuretano privo di HCFC nel massimo rispetto dell'ambiente e dell'uomo.
Tutti gli impianti elettrici sono sottoposti a severi test di sicurezza che ne verificano il perfetto funzionamento.



ISA uses: eco-friendly gases in its refrigeration systems and HCFC free polyurethane insulation systems, in keeping with its deep respect for people and the environment.
All electrical systems undergo rigorous safety tests to ensure perfect operation.

C5000 - 4/09

Documento non contrattuale.
ISA S.p.A. si riserva il diritto di modificare senza preavviso caratteristiche e gamma dei prodotti citati nella presente edizione.

Non contractual document.
ISA S.p.A. reserves itself the right to modify without notice the characteristics and range of the products listed in this edition.