



XENA-04EU-EADN.0

English	Technical data
01 Power	5.2 kW 17742 BTU/h
02 Frequency	50 / 60 Hz
03 Electric nominal heat input	4.9 kW 16719 BTU/h
06 Power supply cable type	H07RN-F
07 Voltage	380-415V ~3PH+N+PE
Power cable section	5G x 1,5 mm ²
Circuit breaker	16 A
Current	
I1 max	13 A
I2 max	9 A
I3 max	1,5 A
In max	10,5 A
Voltage	220-240V ~1PH+PE
Power cable section	3G x 2,5 mm ²
Circuit breaker	25 A
Current	
I1 max	23,5 A
In max	23,5 A
08 Cable Plug El. Conn. mode	Yes No -
09 RCD / GFCI	AC
12 Water max. consumption (steam)	NaN l/h @ 200 kPa NaN gal/h @ 29 psi
14 Max. food load	18 kg 40 lbs
15 Max. temperature	260 °C 500 °F
16 IP protection class	X3

Terms and conditions of installations - Observe all local specific standard and regulations for installation and operations.



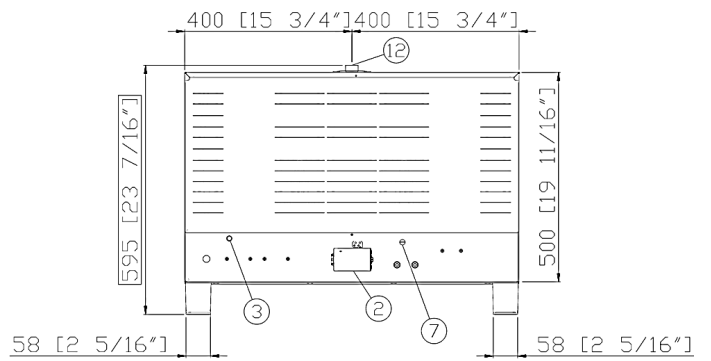
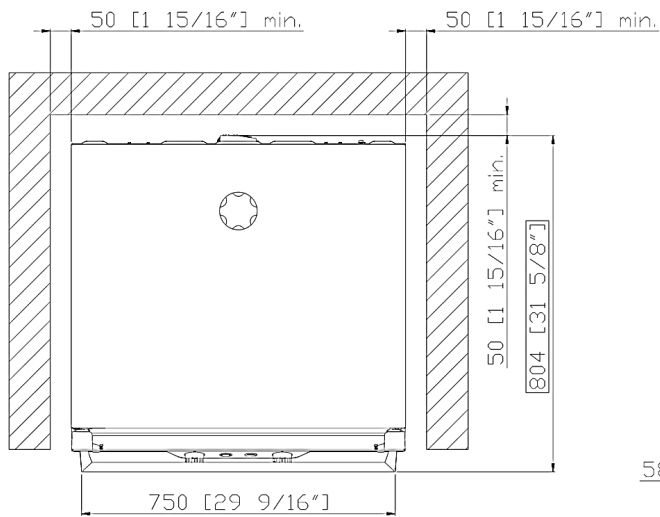
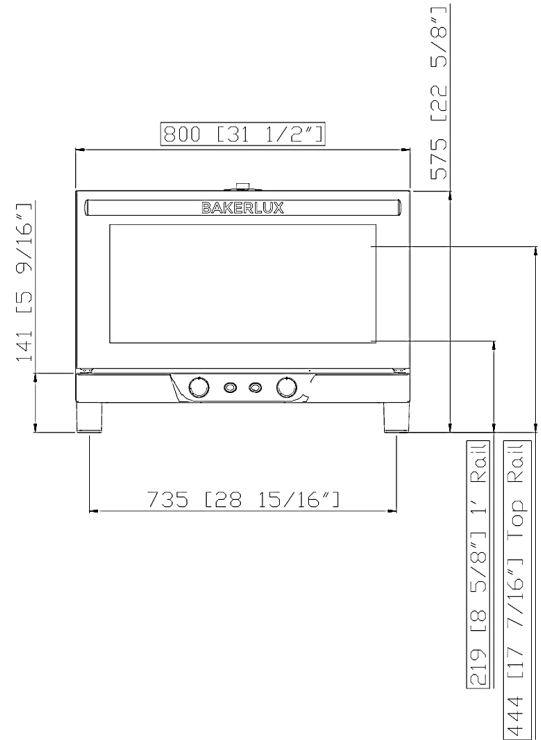
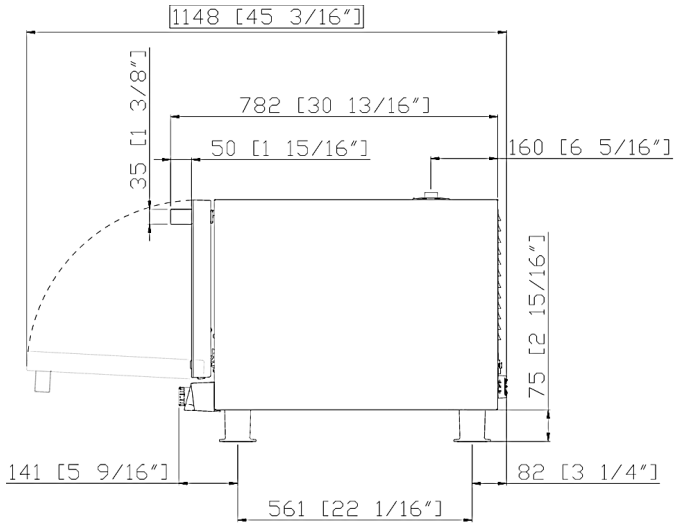
Italiano	Espanol
01 Potenza	01 Potencia
02 Frequenza	02 Frecuencia
03 Potenza termica nominale elettrica	03 Potencia térmica nominal eléctrica
06 Tipo cavo alimentazione	06 Tipo de cable de alimentación
07 Tensione	07 Voltaje
Sezione cavi alimentazione Magnetotermico	Sección del cable de alimentación Disyuntor
08 Cavo Spina Modalità connessione elettrica Condotta	08 Cable Enchufe Modo de conexión eléctrica Conducto
09 RCD / GFCI	09 RCD / GFCI
12 Consumo max acqua (vapore)	12 Consumo máximo de agua (vapor)
14 Max. peso pieno carico	14 Carga máxima de alimentos
15 Temperatura max.	15 Temperatura máxima
16 Grado protezione IP	16 Grado de protección IP

Français	Deutsch
01 Puissance électrique	01 Elektrische Leistung
02 Fréquence	02 Frequenz
03 Puissance calorifique nominale électrique	03 Elektrische Nennwärmeleistung
06 Type de câble d'alimentation	06 Stromkabel Typ
07 Tension	07 Spannung
Section câbles d'alimentation Disjoncteur	Stromkabel Teil Sicherung
08 Câble Prise Branchement électrique Conduit	08 Leitung Stecker Elektrischer Verbindungsmodus Rohrkabel
09 RCD / GFCI	09 RCD / GFCI
12 Consommation max. d'eau (vapeur)	12 Maximaler Wasserverbrauch bei Dampfbetrieb
14 Charge max. des aliments	14 Maximale Beladungskapazität
15 Température max.	15 Maximale Temperatur
16 Niveau de protection IP	16 IP-Schutzart

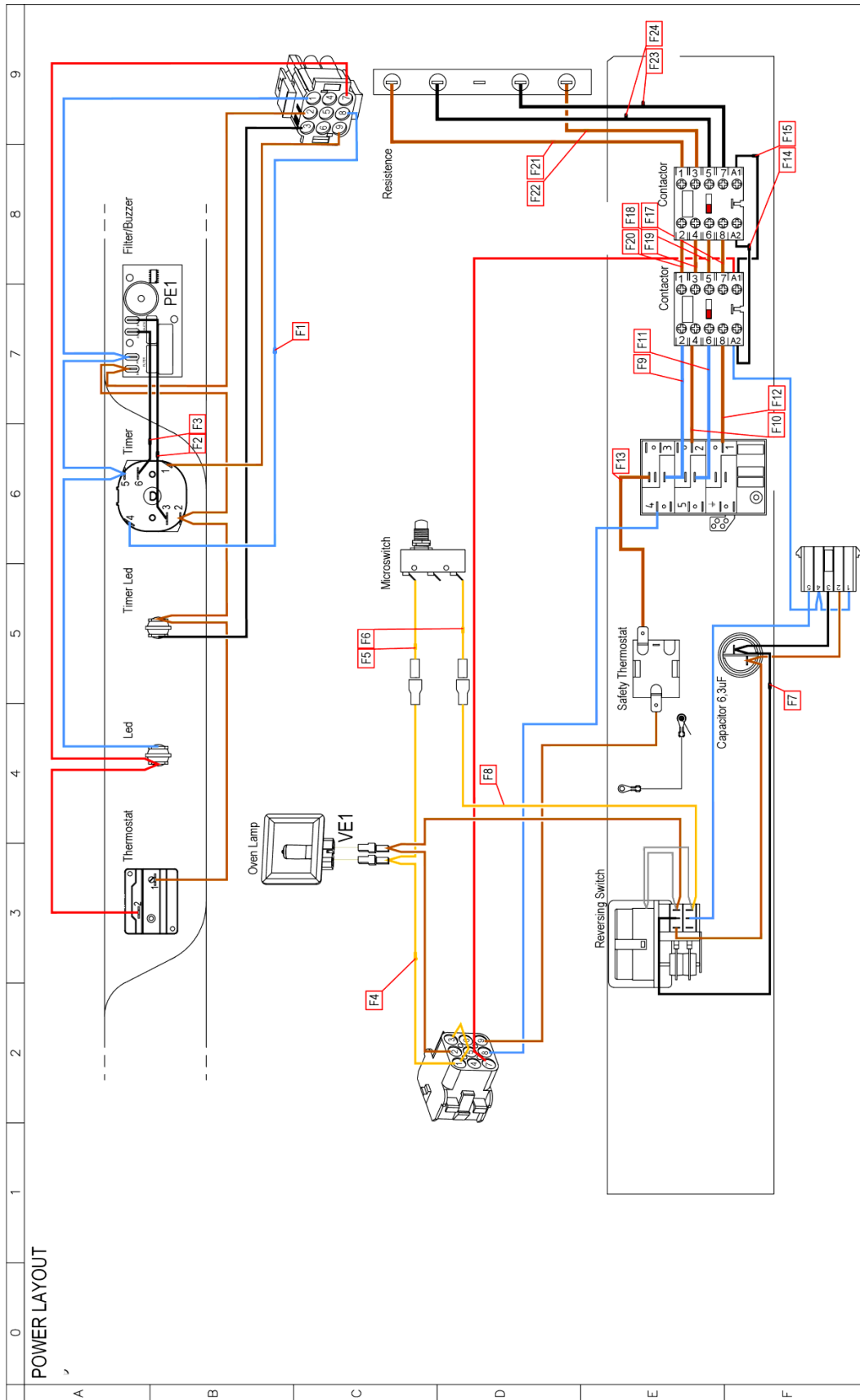
Русский
01 Мощность
02 Частота
03 Номинальная электрическая потребляемая мощность
06 Тип силового кабеля
07 Напряжение
Сечение силового кабеля Токовый автомат
08 Кабель Вилка вид электрического соединения Проводник
09 RCD / GFCI
12 Максимальное потребление воды (пар)
14 Максимальная загрузка
15 Максимальная температура
16 Класс защиты IP

中文
01 功率
02 频率
03 电额定热输入
06 电源电缆类型
07 电压
电源电缆截面 断路器
08 电缆和插头 电气连接方式 导管
09 RCD / GFCI
12 最大水消耗 (蒸汽)
14 最大食物负荷
15 最高温度
16 IP保护等级

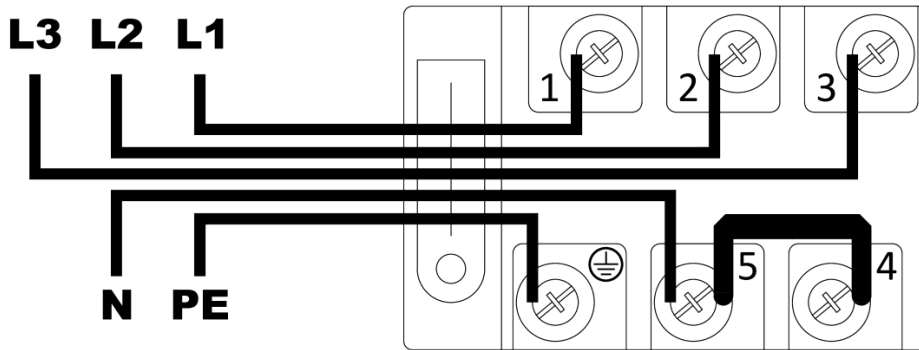
Português
01 Potência
02 Frequência
03 Potência térmica nominal elétrica
06 Tipo de cabo de alimentação
07 Tensão
Seção de cabos de alimentação Disyuntor
08 Cabo Plugue Modo de Conexão Elétrica Conduíte
09 RCD / GFCI
12 Max. consumo de água (vapor)
14 Max. capacidade de alimento
15 Max. temperatura
16 Grau de proteção IP



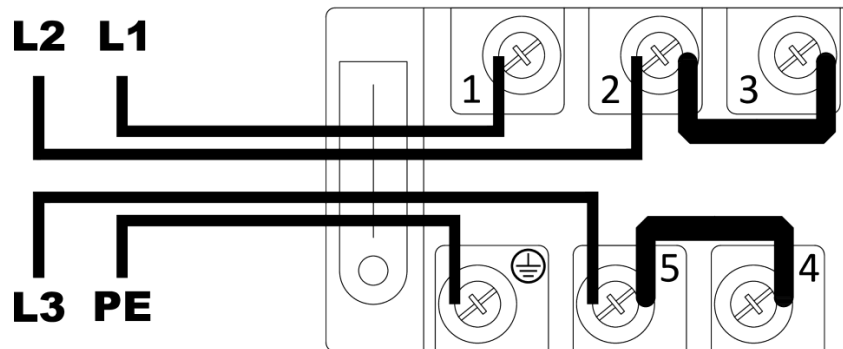
	English	Italiano	Español	Français	Deutsch
02	Electrical connection	Allacciamento elettrico	Conexión eléctrica	Raccordement électrique	Elektrischer Anschluss
08	Water connection	Allacciamento idrico	Conexión de agua	Raccordement à l'eau	Wasseranschluss
09	Gas connection	Allacciamento gas	Conexión de gas	Raccordement au gaz	Gasanschluss
11	Water drain	Scarico acqua	Desagüe del agua	Evacuation	Abflussrohr
12	Smoke exhaust	Scarico fumi	Salida de humos	Aspiration des fumées	Abluftrohr
13	Accessories connection	Collegamento accessori	Conexión de accesorios	Connexion des accessoires	Anschluss des Zubehörs
27	Cooling air outlet	Uscita aria di raffreddamento	Salida aire de enfriamiento	Sortie air de refroidissement	Kühlluftaustritt
30	Combustion fumes	Fumi di combustione	Gases de combustión	Fumées de combustion	Abgasse
31	Air inlet	Ingresso aria	Entrada de aire	Entrée d'air	Lufteinlass
	Русский	中文	Português		
02	Электрическое подключение	电源连接	Conexão elétrica		
08	Подключение к воде	水连接	Conexão hídrica		
09	Подключение к газу	燃气连接	Conexão gás		
11	Выход воды	排水	Saída de água		
12	Выход газов	排烟	Saída de fumaça		
13	Подключение аксессуаров	配件连接	Conexão de acessórios		
27	Выход охлаждающего воздуха	冷却空气出口	Saída do ar de refrigeração		
30	Продукты горения	燃烧烟雾	Fumaça de combustão		
31	Воздухозаборник	空气入口	Entrada de ar		



ED1602A POWER SUPPLY
CONNECTION DIAGRAM
380-415V ~ 3PH + N + PE 50/60Hz



220-240V ~ 3PH + PE 50/60Hz



220-230V ~ 1PH + PE 50/60Hz

