
Victoria Arduino



**LIBRETTO ISTRUZIONI
USER HANDBOOK
MANUEL D'INSTRUCTIONS**

Istruzioni originali - Translation of the original instruction - Traduction des Instructions Originales

ИНСТРУКЦИЯ ПОЛЬЗОВАТЕЛЯ



Правила безопасности

Данная инструкция является неотъемлемой частью кофемашины и должна быть изучена пользователем. Внимательно прочтите ее. Она содержит важную информацию о безопасном подключении, работе и обслуживании. Сохраните эту инструкцию и обращайтесь к ней в дальнейшем.

После того, как Вы распакуете кофемашину, убедитесь в целостности машины, отсутствии повреждений. В случае сомнений – не используйте машину, а обратитесь к квалифицированному техническому специалисту.

Потенциально опасные элементы упаковки (пластиковые пакеты, пенопласт, гвозди) должны быть вне зоны досягаемости для детей и должны быть выброшены в мусор или утилизированы.

Перед подключением кофемашины убедитесь, что данные о технических характеристиках кофемашины соответствуют характеристикам сети.

Табличка с данными находится под сливным поддоном кофемашины.

Гарантия перестает действовать, если характеристики сети не соответствуют данным, указанным на табличке на кофемашине.

Кофемашинa должна быть подключена квалифицированным техническим специалистом, в соответствии с действующими нормами и инструкцией производителя.



Производитель не несет ответственность за ущерб, сделанный неправильным подключением заземления. Для обеспечения электрической безопасности необходимо



оборудовать систему правильным заземлением. Эти работы должны быть выполнены квалифицированным электриком, который должен гарантировать также, что электрическая мощность сети достаточная, чтобы выдержать максимальную нагрузку, указанную на табличке кофемашины.

Особенно вы должны быть уверены в том, что сечение электрического кабеля способно нести данную нагрузку. Категорически запрещается использование адаптеров, множественных розеток, удлинителей. В случае невозможности соблюсти данное требование необходимо вызвать высококвалифицированного специалиста.

При подключении оборудования необходимо использовать комплектующие и материалы, поставляемые совместно с оборудованием. При необходимости использовать другие части и материалы, технический специалист должен проверить их на пригодность использования с водой для пищевого потребления.

Кофемашина должна подключаться в соответствии с действующими местными санитарными стандартами для водопроводной системы. Поэтому обратитесь к квалифицированному сантехнику.

Данное оборудование должно быть подключено к воде, пригодной для питья и соответствующей действующим в этом регионе нормам. Специалист по подключению должен получить подтверждение от владельцев или управляющих данной водопроводной сетью в том, что вода соответствует требованиям и стандартам, указанным выше.

Оборудование должно использоваться только так, как указано в инструкции. Производитель не несет ответственности за ненадлежащее, необоснованное и неправильное его использование. Данное оборудование не



должно использоваться детьми, людьми с ограниченными физическими, сенсорными и умственными способностями, либо людьми недостаточно обученными, с отсутствием опыта и знаний.

Не оставляйте детей без присмотра рядом с оборудованием. Не устанавливайте кофемашину рядом со струящейся водой. Данная кофемашина должна быть установлена в месте с доступом только для персонала.

Температура, при которой кофемашина работает от +5 до +35 гр.С.

После установки кофемашина включается, доводится до рабочего состояния и проверяется соответствию установленных параметров для готовности к работе.

После достижения «готовности к работе» выполняются следующие операции:

- пролив кофейных групп – полный цикл через каждую группу.
- пролив горячей воды через соответствующие патрубки.
- открытие каждого парового крана на 1 минуту.

После полного подключения рекомендуется написать отчет о всех выполненных операциях.

ВНИМАНИЕ!

Основные правила при пользовании любым электрическим оборудованием:

- не дотрагивайтесь до оборудования если руки или ноги мокрые.
- не дотрагивайтесь до оборудования, когда стоите босиком.

Опасность получить электрический удар!

- не тяните за шнур электрическую вилку, чтобы выдернуть из розетки.

Опасность получить электрический удар!

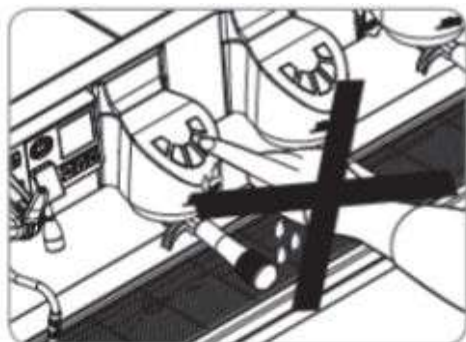
- никогда не используйте удлинители в помещениях, где есть моечное, либо душевое оборудование.
- не тяните за шнур электрическую вилку, чтобы выдернуть из розетки.



- не оставляйте оборудование под открытым небом (дождем, солнцем и т.д.)

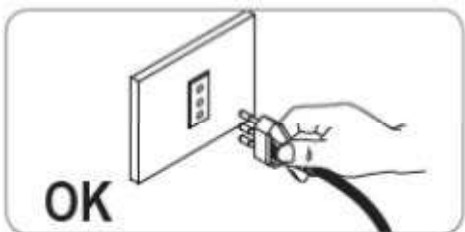
- не оставляйте оборудование в месте, доступном для детей, посторонних и не обученных людей, которые не читали либо не поняли данную инструкцию.

Для выполнения любых сервисных работ авторизованный сервисный инженер должен выключить кофемашину и отсоединить ее от электропитания.



Перед чисткой кофемашины выключите ее и отсоедините от электропитания.

Для всех операций чистки обращайтесь только к данной инструкции (часть 6 и 7).



В случае поломки либо неправильной работы оборудования немедленно выключите его.

Любой ремонт категорически запрещен.

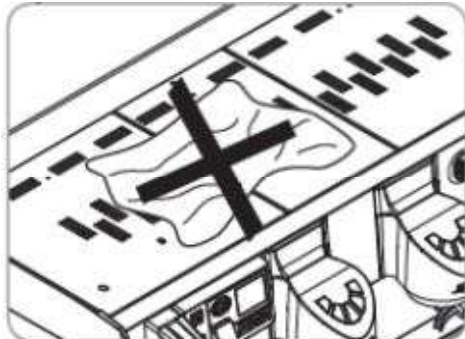
Ремонт должен осуществляться только производителем или авторизованными сервисными центрами. Должны использоваться только фирменные запчасти.

Оборудование может стать небезопасным, если не соблюдать вышеперечисленные правила.

При подключении инженер установщик должен поставить автомат переменного тока соответствующей мощности, с расстоянием открытия контактов равным или более 3 мм (по условиям перегрузки 3ей категории).

Чтобы избежать опасности перегрева, убедитесь, что провод питания полностью размотан.

Не закрывайте различные полости, особенно нагревателя для чашек.



Пользователь не должен заменять кабель питания. Если он поврежден, выключите питание и вызовите квалифицированного техника, чтобы он сам его заменил.

Для оборудования, работающего от однофазного питания с силой тока 15 ампер и трехфазного тока использование розетки невозможно, провода присоединяются напрямую к источнику тока.



Если Вы решили больше не использовать данное оборудование – рекомендуем отключать его от источника питания, сначала выньте вилку из розетки, затем отрежьте кабель.

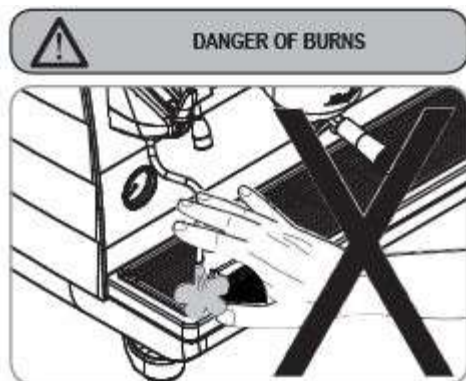
Самостоятельно не выкидывайте кофемашину, обязательно свяжитесь с авторизованным сервисным центром или производителем для дальнейших указаний по утилизации.



ВНИМАНИЕ! ОПАСНОСТЬ ОТРАВЛЕНИЯ!

Если вы начали цикл чистки машины, не прерывайте его, так как частички чистящего средства могут остаться внутри кофейной группы.

ВНИМАНИЕ! ОПАСНОСТЬ ОЖЕГА!



Используйте паровой кран с осторожностью – никогда не помещайте руки под струю пара, не дотрагивайтесь до парового крана сразу же после его использования.

Для правильной вентиляции, кофемашинка должна быть установлена на расстоянии 15 см от стен и другого оборудования.



Уровень шума от кофемашины не превышает 70 дБ.
Для кофемашины, подключенной к водопроводу,
минимальное давление водопроводной сети должно быть 2
бара, а максимальное не должно превышать 4 бар.

Напоминаем вам, что перед переноской, подключением,
обслуживанием, настройкой квалифицированный техник
должен надеть защитные перчатки и обувь.

Нельзя повторно использовать старые водопроводные
шланги.



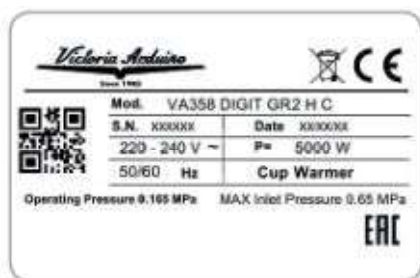
Значок перечеркнутой мусорной корзины означает, что
данная вещь, в конце своего жизненного цикла должна быть
переработана отдельно, как электротехнический мусор, либо
должна быть возвращена дилеру при покупке нового
оборудования. Несоблюдение данного правила может
повлечь наложение штрафа, так как некоторые элементы
электрики и электроники данной машины могут содержать
опасные для окружающей среды вещества.

ПЕРЕВОЗКА

Регистрационный номер машины

При любых обращениях на завод-изготовитель Victoria
Arduino, указывайте серийный номер кофемашины,
имеющийся на регистрационной табличке машины.





Транспортировка

Кофемашина транспортируется на паллете, в коробке, стянутой крепежными лентами. Перед тем, как выполнять какие-либо мероприятия по погрузке-выгрузке, установщик должен:

- надеть рабочие перчатки и защищенную обувь, быть в одежде, закрывающей запястья и лодыжки. Паллета должна перевозиться с использованием подходящих средств погрузки, таких как вилочный погрузчик.

Осторожно! Опасность удара или поломки.

Во время операций по установке оператор должен убедиться в отсутствии людей, посторонних предметов в зоне работ. Паллета должна быть поднята на небольшую высоту (примерно 30 см) и перемещена в зону загрузки. После того, как вы убедитесь в отсутствии людей и предметов, можно осуществлять загрузку. После прибытия в пункт назначения, убедитесь в отсутствии людей и предметов в зоне разгрузки и с помощью соответствующего оборудования (например: вилового погрузчика) опустите паллету с кофемашиной на уровень пола, а затем поднимите ее на высоту примерно 30 см и перевезите до места установки.

Перед выполнением следующих операций необходимо проверить груз – что он находится в правильном положении и при перерезании крепежа он не упадет.

Установщик, надев предварительно перчатки и защитную обувь, перерезает крепеж и устанавливает оборудование. Для выполнения данной операции и правильной установки машины необходимо проверить технические характеристики, чтобы знать вес машины.





Не загрязняйте окружающую среду остатками упаковочных материалов.



Поздравляем Вас,

Приобретя модель **VA358**, White Eagle Вы сделали отличный выбор.

Покупка профессиональной кофемашины включает в себя выбор производителя, специальных возможностей кофемашины, техническую надежность, мгновенную и качественную сервисную поддержку и цену.

Конечно Вы оценили все эти факторы и сделали свой выбор - **VA358**.

Вы сделали лучший выбор и после каждой чашки эспрессо и капучино вы будете ценить **VA358** еще больше.

Вы увидите, как практично, удобно и эффективно работать на **VA358**.

Если Вы купили кофемашину Victoria Arduino в первый раз, добро пожаловать в мир высококачественного приготовления кофе. Если Вы уже наш давний клиент – мы горды тем доверием, которое вы нам оказали.

Благодарим Вас за Ваш выбор,

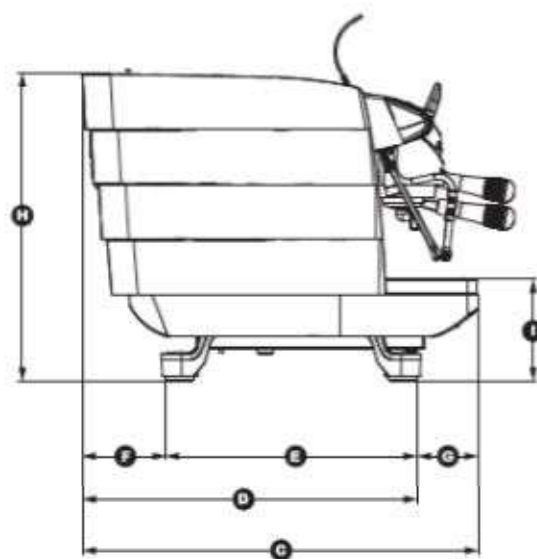
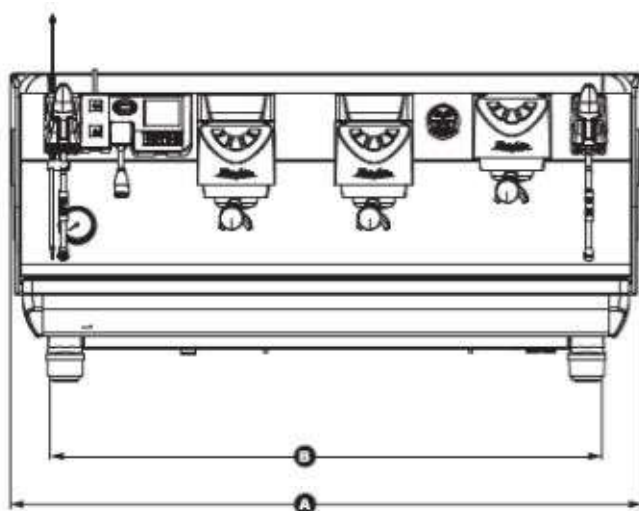
С наилучшими пожеланиями,

Victoria Arduino 





ТЕХНИЧЕСКИЕ ХАРАКТЕРИСТИКИ



Модель **Digit** 

	2 Группы	3 Группы
Вес нетто	71 кг	91 кг
Вес брутто	87 кг	111 кг
Мощность	4500 Вт	5000 Вт
Размеры А	822 мм	1053 мм
В	689 мм	919 мм
С	659 мм	659 мм
Д	558 мм	558 мм
Е	420 мм	420 мм
Ф	138 мм	138 мм
Г	101 мм	101 мм
Н	511 мм	511 мм
І	169 мм	169 мм



Модель **T3** 

	2 Группы	3 Группы
Вес нетто	74 кг	95 кг
Вес брутто	90 кг	115 кг
Мощность	7300 Вт	9100 Вт
Размеры А	822 мм	1053 мм
В	689 мм	919 мм
С	659 мм	659 мм
Д	558 мм	558 мм
Е	420 мм	420 мм
Ф	138 мм	138 мм
Г	101 мм	101 мм
Н	511 мм	511 мм
І	169 мм	169 мм



Оглавление	стр.
ПРАВИЛА БЕЗОПАСНОСТИ	2
ПЕРЕВОЗКА	8
Технические характеристики	13
1. ОПИСАНИЕ	16
1.1 ОПИСАНИЕ ПАНЕЛИ УПРАВЛЕНИЯ	17
1.2 СПИСОК АКСЕССУАРОВ	17
2. ПОДКЛЮЧЕНИЕ И ПРЕДВАРИТЕЛЬНЫЕ ДЕЙСТВИЯ ..	18
2.1 ХАРАКТЕРИСТИКА ВОДЫ	19
2.2 ХАРАКТЕРИСТИКА ЭЛЕКТРИЧЕСКОЙ СЕТИ	20
3. НАСТРОЙКИ, КОТОРЫЕ ДОЛЖЕН ДЕЛАТЬ ТОЛЬКО КВАЛИФИЦИРОВАННЫЙ СПЕЦИАЛИСТ	21
3.2 НАСТРОЙКА ПОМПЫ	23
3.3 НАСТРОЙКИ ЭКОНОМАЙЗЕРА ГОРЯЧЕЙ ВОДЫ	23
3.4 ЗАМЕНА БАТАРЕЙКИ ЧАСОВ	24
4. ИСПОЛЬЗОВАНИЕ	25
4.1 ПРОЦЕДУРА ВВОДА В ЭКСПЛУАТАЦИЮ	25
4.2 ВКЛЮЧЕНИЕ КОФЕМАШИНЫ	26
4.3 ПРИГОТОВЛЕНИЕ КОФЕ	29
4.4 ИСПОЛЬЗОВАНИЕ ПАРОВОГО КРАНА	31
4.5 ПРИГОТОВЛЕНИЕ КАППУЧЧИНО	31
4.6 КНОПКА ГОРЯЧЕЙ ВОДЫ	32
5.. ПРОГРАММИРОВАНИЕ	33
5.1 КНОПКИ	33
5.2 ПРОГРАММИРОВАНИЕ (МЕНЮ ПОЛЬЗОВАТЕЛЯ)	34
5.3 ПРОГРАММИРОВАНИЕ РЕЖИМ ТЕХНИКА	39
6. ЧИСТКА	67
7. ТЕХНИЧЕСКОЕ ОБСЛУЖИВАНИЕ	70
7.1 РЕГЕНЕРАЦИЯ СМЯГЧИТЕЛЯ ВОДОПРОВОДНОЙ ВОДЫ	70
8. ПРЕДУПРЕЖДЕНИЯ	73
ЭЛЕКТРИЧЕСКАЯ СХЕМА va 358 2 GR T3	75
ЭЛЕКТРИЧЕСКАЯ СХЕМА VA 358 3 GR T3	75
ЭЛЕКТРИЧЕСКАЯ СХЕМА VA 358 DIGIT	76
ГИДРАВЛИЧЕСКАЯ СХЕМА DIGIT	76
ГИДРАВЛИЧЕСКАЯ СХЕМА va 358 2 GR T3	77
СХЕМА БОЙЛЕРА VA 358 T3 2-3 GR	78



Описание панели управления.

Кнопка

Кнопки

Горячей воды

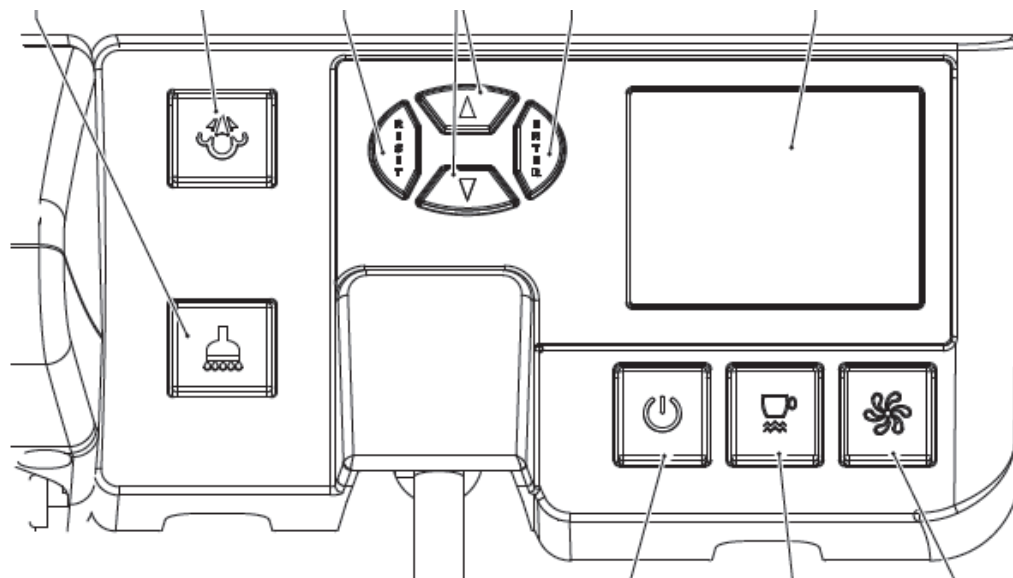
Автостим

Назад

Вверх-Вниз

Ввод

TFT дисплей



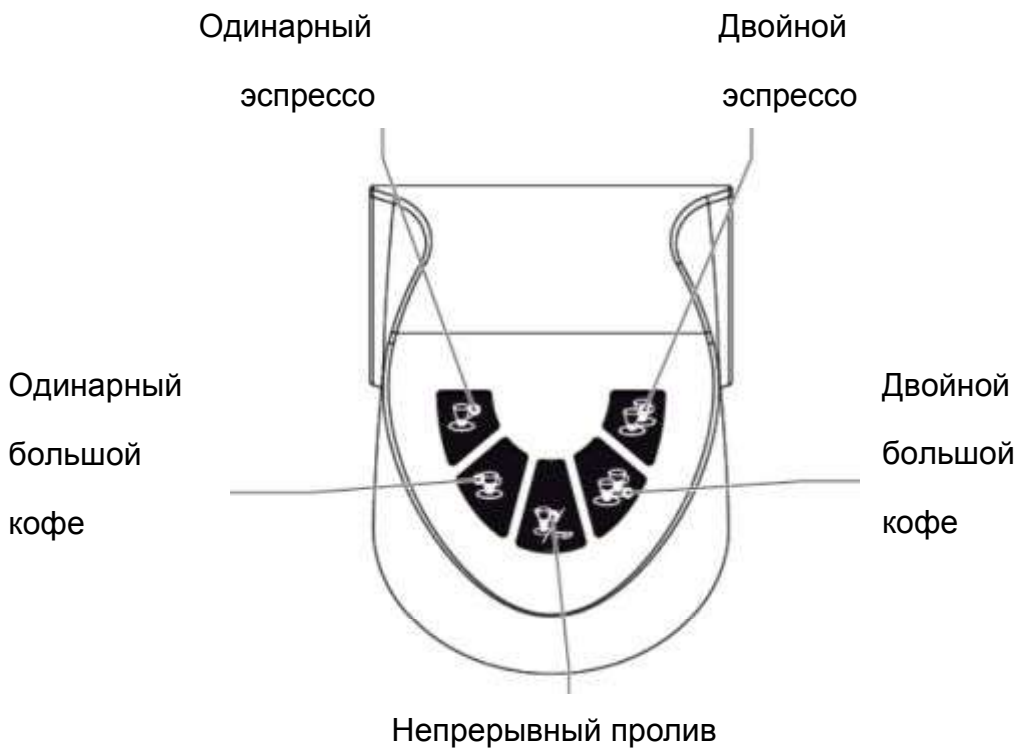
Включение/
Выключение

Подогреватель
чашек

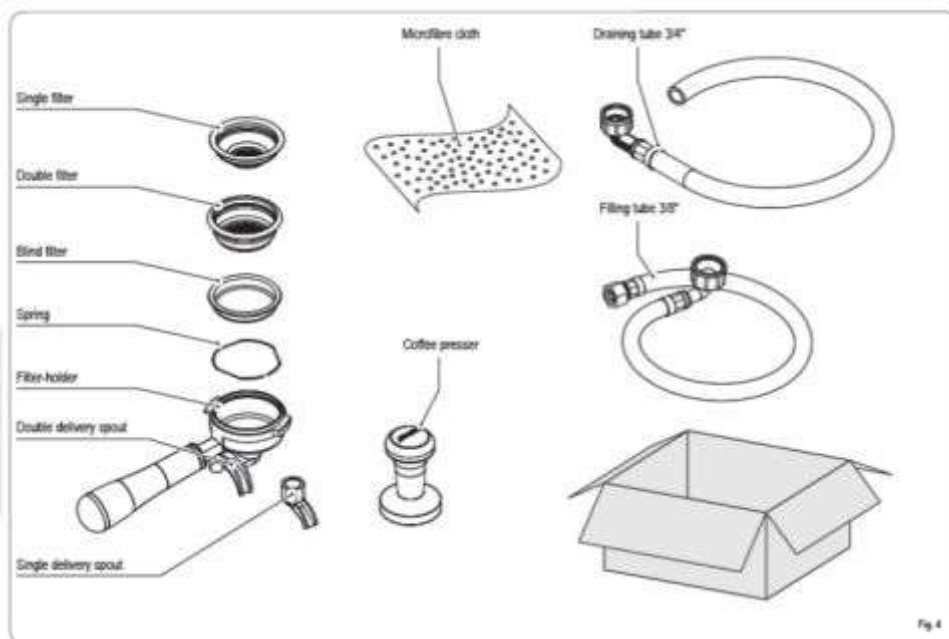
Чистка



Описание кнопок групп



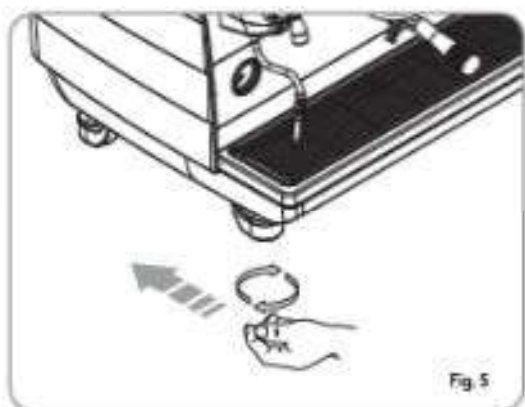
Комплектация:



2. ПОДКЛЮЧЕНИЕ

После того, как Вы распаковали машину, убедитесь в целостности самой машины и всех аксессуаров к ней. После этого поместите машину на горизонтальную поверхность; Если необходимо выставить кофемашину правильно по уровню, используйте регулируемые ножки:

- Чтобы поднять (до максимум 1 см) крутите ножку влево.
- Чтобы опустить кофемашину – крутите ножку вправо.



На предварительном этапе, после того, как вы поместили машину на поверхности, советуем Вам установить смягчитель (1) на выходе из водопроводной сети и следом – сетчатый фильтр (2). Это не позволит различным загрязнениям, таким как песок, частицы известняка в виде взвеси, ржавчине и т.п., повредить деликатным графитовым поверхностям помпы машины, гарантируя долговременную работу машины.

После этой операции подключите машину к водопроводной сети, как показано на следующем рисунке.

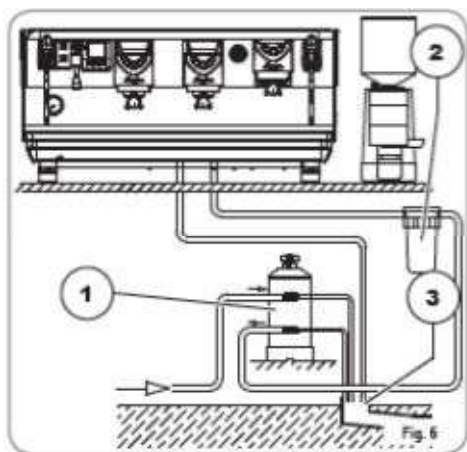
ВНИМАНИЕ!

Рекомендованное давление водопроводной сети 2,3 бара.



Внимание!

Исключите возможность препятствий в трубах, перегибов и, кроме того, убедитесь, что слив (3) в состоянии удалять все отходы



ОПИСАНИЕ

- 1 Смягчитель.
- 2 Сетчатый фильтр.
- 3 Слив диаметр 50 мм.

Внимание: Для правильной работы кофемашины давление водопроводной сети не должно быть больше 4 бар. В противном случае установите редуктор давления до смягчителя.

Внутренний диаметр подводящего шланга должна быть не менее 6 мм (3/8 дюйма).

2.1 Характеристика воды.

Следить за состоянием воды, поддерживать ее в пределах допустимых норм, ухаживать за системой фильтрации – является ответственностью пользователя.

Невозможность следить за состоянием воды и поддерживать ее следующих показателей влечет аннулирование гарантии:



- общая жесткость 50-60 (ppm) частиц на миллион (ч/млн)
- подключение холодной воды с давлением водопровода 2-4 бара.
- минимальный поток воды 200 литров в час
- уровень фильтрации до 1.0 микрона
- полностью растворенные твердые вещества (tds) от 50 до 250 (ч/млн)
- щелочность от 10 до 150 (ч/млн)
- уровень хлора менее 0,50 мгр/л
- жесткость Ph от 6,5 до 8,5.

2.2 Характеристика электрической сети

Внимание!

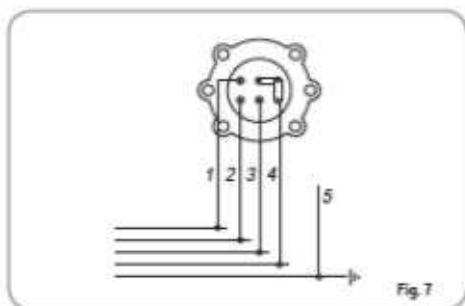
Опасность короткого замыкания!

Машина должна быть всегда защищена автоматом переменного тока соответствующей мощности, с расстоянием открытия контактов равным или более 3 мм. Производитель Victoria Arduino не несет никакой ответственности за ущерб, причиненный вещам или людям, произошедший по причине несоблюдения действующих норм безопасности.

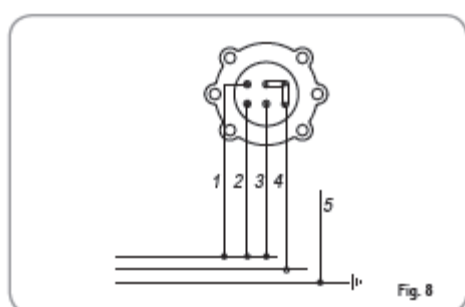
Прежде чем подсоединять машину к электрической сети проверьте, чтобы напряжение, указанное на заводской табличке с данными, соответствовало напряжению в сети. В противном случае, осуществите следующие соединения на базе имеющейся электрической сети, как показано ниже:



Для напряжения **V380/ 3 фазы+ нейтральный:**



Для однофазного подключения напряжением 220 В:



Провода:

- 1 Черный
- 2 Серый
- 3 Коричневый
- 4.Голубой
- 5.Желто-зеленый

3. Настройки, которые должен делать только квалифицированный специалист.

3.1 Ручное заполнение кофемашины водой.

Внимание: Эта операция должна производиться только на выключенной кофемашине.

Все модели кофемашин VA358 снабжены шкалой уровня воды для поддержания постоянного уровня воды в бойлере.

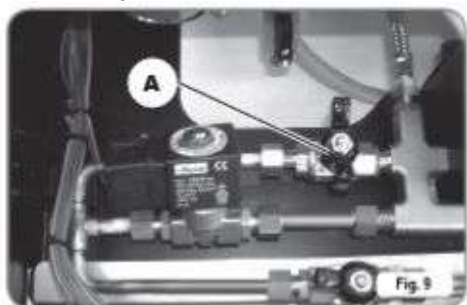
При использовании кофемашины в первый раз, мы рекомендуем произвести наполнение бойлера вручную, чтобы не наносить урон электро резистору при включении



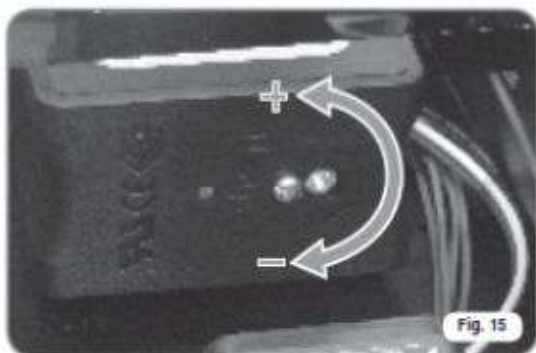
электронной защиты. Если же такое произойдет, просто выключите машину и включите опять, чтобы завершить процедуру залива. (см. раздел «Сообщения об операциях машины»)

Чтобы осуществить залив воды в бойлер в первый раз вручную совершите следующие операции:

- снимите решетку рабочей поверхности кофемашины.
- поверните ручную кран «А» так, чтобы вода начала поступать в бойлер.
- примерно через 45 секунд закройте кран «А», как показано на рисунке:



- Регулируйте, поворачивая винт Прессостата против часовой стрелки – чтобы увеличить давление, по часовой стрелке – чтобы уменьшить давление.



Рекомендуемое давление: от 1 до 1,4 бар (в зависимости от используемого кофе).

На модификациях Digit и T3 давление настраивается прямо через функцию программирования.



3.2 Регулировка давления помпы.

Внимание: Эту операцию надо делать на включенной машине.

Снимите рабочую поверхность с решеткой.

Снимите пластиковую защиту, отвернув два винта по краям

Чтобы настроить давление помпы, регулируйте винт на помпе. Чтобы увеличить давление – по часовой стрелке, чтобы уменьшить – против часовой стрелки.



Рекомендованное давление 9 бар.

Установленное давление помпы показывается на нижней части манометра:



После регулировки установите защиту и поддон обратно.

3.3 Настройка экономайзера горячей воды.

Внимание: Эта операция должна производиться только на включенной кофемашине.

Все модели кофемашин VA358 снабжены смесителем горячей воды, экономайзером, который позволяет устанавливать требуемую температуру горячей воды и улучшает производительность кофемашины.



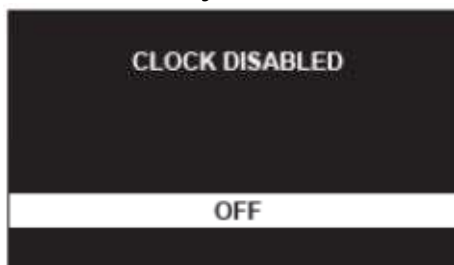
Винт регулировки температуры горячей воды находится под нагревателем для чашек.

Чтобы настроить экономайзер, используя отвертку, вращайте винт, по часовой стрелке/против часовой стрелки для того, чтобы соответственно уменьшить / увеличить температуру горячей воды, как показано на рисунке:



3.4 Замена батарейки часов.

В электронной панели управления для питания часов используется литиевая батарейка, срок работы батарейки 3 года, после чего она должна быть заменена. В случае длительной остановки машины часы могут быть остановлены. В этом случае на дисплее выключенной машины будет надпись:



Нажмите и удерживайте кнопку ON/OFF в течении 5 секунд для запуска часов.

Осторожно!

Замена литиевой батарейки должна производиться исключительно квалифицированным техником.

Компания Victoria Arduino не может нести ответственность за любой ущерб, причиненный людям и вещам, возникший по причине несоблюдения правил безопасности, описанных в данной инструкции.



4. Использование.

Перед началом использования данного оборудования оператор должен обязательно изучить и понять обязательные к исполнению правила безопасности, описанные в данной инструкции.

4.1 Процедура ввода в эксплуатацию.

Чтобы запустить кофемашину в первый раз, либо после ремонта, включите кофемашину, используя главный выключатель, расположенный внизу справа и выполняйте следующие процедуры:

- 1) Если на дисплее появилась надпись «Выключено – Часы отключены» («OFF-Clock Disabled») продолжайте с пункта 3.
- 2) Если на дисплее надпись «Выключено» («OFF»), нажмите на кнопку ON\OFF до тех пор, пока не появится надпись «Выключено – Часы отключены» («OFF-Clock Disabled») и далее продолжайте с пункта 3.
- 3) Включите кофемашину, нажав на кнопку ON\OFF и автоматически, при включении, из кофейных групп будет осуществлен пролив небольшого количества воды в течении примерно 45 секунд для того, чтобы быть уверенным, что кофейные бойлеры наполнены.

Данный цикл невозможно и не нужно прерывать. Если произойдет прерывание данного цикла – в результате отключения электропитания, или если случайно машина будет выключена с главного выключателя, в следующий раз, когда машину включат опять данный цикл повториться и будет длиться на 45 секунд дольше.



4.2 Включение кофемашины.

Включите машину в розетку, и нажмите переключатель «А» в положение «I» - машина включится.



Предупреждение!

Если самодиагностика машины показывает ошибку или неисправную работу, вызовите специалиста по сервису. Пользователь не должен вмешиваться в работу кофемашины.

На неосвещенном экране появится надпись:



Внимание: Машина находится в нерабочем состоянии, если главный выключатель питает только электронную плату.

Опасность!

Для ремонта электронной платы выключите машину с помощью главного выключателя или отсоедините ее от розетки.

Ручное включение\выключение.

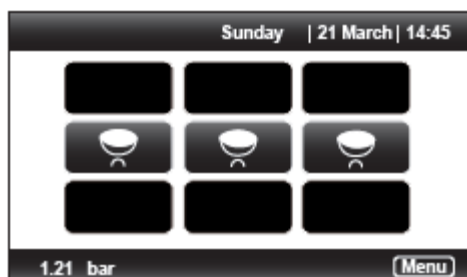


Режим: Автоматическое включение\ выключение не запрограммировано.

Внимание: убедитесь, что главный выключатель ON\OFF всегда находится в положении «I».

Включение: Нажмите клавишу On\Off и удерживайте в течении 2 секунд до тех пор, пока не загоится свет. Система контроля начнет цикл самодиагностики, чтобы проверить функции, все кнопки выбора кофенапитков зажгутся.

После стадии самодиагностики, на экране зажжется «Домашняя страничка»:



Внимание: по завершению цикла диагностики все кнопки выбора кофенапитков активируются.

Осторожно!

Если самодиагностика машины показывает ошибку или неисправную работу, вызовите специалиста по сервису. Пользователь не должен вмешиваться в работу кофемашины.

Выключение: Нажмите кнопку ON\OFF примерно на 2 секунды, пока свет не погаснет. Машина выключится и на дисплее появится надпись:





Режим: Автоматическое включение\выключение запрограммировано.

Внимание: убедитесь, что главный выключатель ON\OFF всегда находится в положении «I».

Кофемашина выключится в первоначально запрограммированное время выключения (см. раздел Программирование и Энергосбережение).

Устройство контроля осуществляет автодиагностику всех функций и все кнопки зажгутся. По завершению диагностики на экране появится «Домашняя страничка»:



Внимание: по завершению цикла диагностики все кнопки выбора кофенапитков активируются.

Осторожно!

Если самодиагностика машины показывает ошибку или неисправную работу, вызовите специалиста по сервису. Пользователь не должен вмешиваться в работу кофемашины.

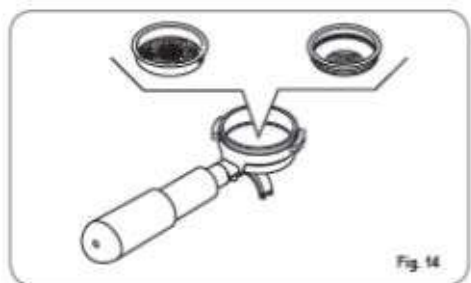


Кофемашина включится в первоначально запрограммированное время (см. раздел Программирование и Энергосбережение).

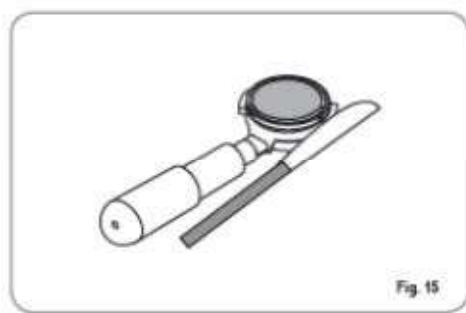
Внимание: кофемашина может быть включена либо выключена вручную, как показано в предыдущем параграфе.

4.3 Приготовление кофе.

После ввода кофемашины в эксплуатацию вставьте требуемый (одинарный или двойной) фильтродержатель в группу.

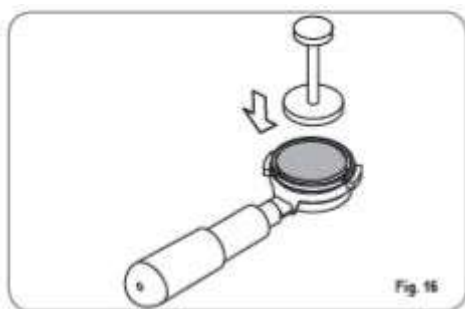


Отсоедините фильтродержатель от группы. Наполните его одной или двумя порциями молотого кофе, в зависимости от размера используемого фильтра.

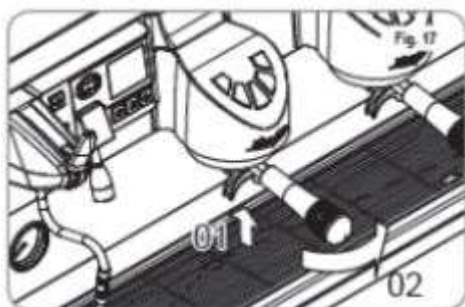


Запрессуйте кофе с помощью специального темперы (прилагается).

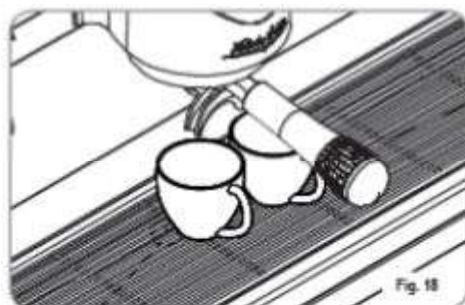




Удалите частички молотого кофе с ободка фильтра. В этом случае уплотнительное кольцо группы прослужит значительно дольше. Вставьте фильродержатель в группу.



Установите чашки под носики фильродержателя:



Нажмите нужную вам кнопку пролива кофе.

Активируется помпа и начинается пролив.

По достижении требуемого объема напитка помпа отключается и пролив останавливается.

После приготовления кофе включите пролив на 4-5 секунд, чтобы промыть сетку группы.



4.4 Использование Пара

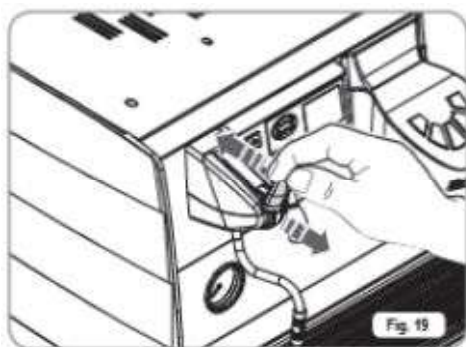
Ручной кран пара.

Опасно! Возможен риск получения ожогов.

Внимание: Перед тем, как использовать паровой кран, всегда выпустите водный концентрат в течении как минимум 2 секунд.

Когда Вы используете паровой кран, вы должны обращать внимание на то, чтобы Ваши руки не попадали под него, и не дотрагивались до него даже после его использования.

Чтобы использовать пар, потяните или нажмите соответствующий рычаг, как показано на рисунке. Если вытянуть его полностью, рычаг будет в положении максимальной подачи пара, если нажимать на него, подача пара будет уменьшаться. Два паровых крана установлены на шарнирах для того, чтобы гарантировать их легкое использование.



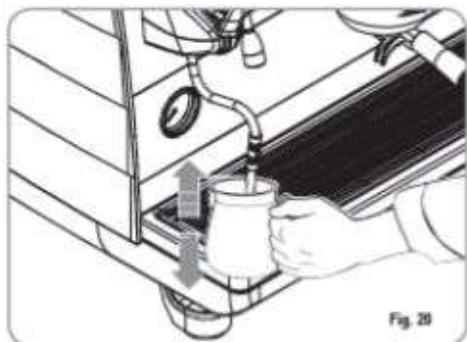
4.5 Приготовление Капучино.

Для приготовления характерной пены для капучино погрузите паровой кран в емкость (предпочтительнее конусовидной формы) на 1\3 заполненную молоком.

Включите подачу пара. Не дожидаясь, пока молоко закипит,



поднимите паровой кран слегка вверх и слегка двигайте его вертикально по всей поверхности молока. После того, как вы закончили эту процедуру, тщательно очистите паровой кран мягкой тканью.




4.6 Кнопка Горячей воды.

Опасно! Возможен риск получения ожогов.

Когда Вы используете кран горячей воды, вы должны обращать внимание на то, чтобы Ваши руки не попадали под него, и не дотрагивались до него даже после его использования.

Этот кран проливает горячую воду для приготовления чая и травяных настоев.

Поставьте соответствующую посуду под кран горячей воды.

Нажмите один раз кнопку пролива горячей воды , зажжется индикатор пролива горячей воды.

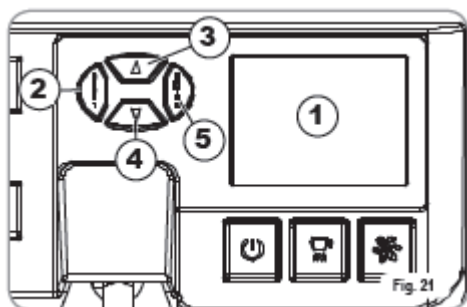
Кран горячей воды будет проливать то количество воды, которое было запрограммировано ранее (см. раздел Программирование и Программирование дозировки), иначе нажмите эту же кнопку еще раз, чтобы остановить пролив.

Внимание: Пролив горячей воды может осуществляться одновременно с проливом кофе.



5. ПРОГРАММИРОВАНИЕ

5.1 Кнопки



- 1) ЖК Дисплей
- 2) Кнопка Возврат Для подтверждения и возврата к предыдущей странице.
- 3)
- 4) Курсоры Для передвижения по меню и увеличения, уменьшения значений.
- 5) Кнопка ввода для входа в меню.

Вход в меню:

Чтобы войти в меню, кнопками курсора выберите MENU и подтвердите кнопкой Enter/

Дисплей кофемашины может работать в двух режимах:

- Пользователя (вход без пароля)
- Техник (требуется пароль)

Изначально, кофемашина имеет не запароленный вход в меню.

Если на машине установлен пароль, требуется вводить его , чтобы войти в меню.





Чтобы войти в режим пользователя, нажмите Enter, оставив значения без изменения.

Чтобы войти в режим техника, наберите пароль с помощью стрелок ВВЕРХ-ВНИЗ и нажмите ENTER.

5.2 ВИЗУАЛИЗАЦИЯ – РЕЖИМ ПОЛЬЗОВАТЕЛЯ

Перечень функций дисплея (режим пользователя)

- Цикл автопромывки
- Дозировки
- Счетчики проливов
- Итог
- Итоговый счетчик машины
- Счетчик чисток

На экране загорится надпись:




Цикл автоматической чистки:


Картинка на экране:




-Нажмите кнопку Enter, на экране откроется:




-На каждой группе начнут мигать кнопки . Вставьте фильтродержатель со слепым фильтром в ту группу, которую собираетесь чистить, предварительно насыпав в него полчайной ложки чистящего порошка. На данной кофемашине возможно чистить более одной группы

одновременно. Нажмите на кнопку , чтобы началась автоматическая чистка. На дисплее появится надпись:



Где 1W обозначает, что идет чистка 1ой группы. Когда цикл чистки закончится кнопка  начнет мигать и на дисплее появится картинка:



Где 1R обозначает активацию цикла ополаскивания первой группы. Нажмите кнопку , чтобы начать ополаскивание.

После окончания ополаскивания нажмите кнопку RESET, чтобы перейти к другим функциям, либо выйти из меню.

ДОЗИРОВКИ:

На дисплее картинка:



-Нажмите кнопку ENTER, чтобы войти в меню настроек:

-1 Эспрессо

-1 Большой кофе

-2 Эспрессо



-2 Больших кофе

-Горячая вода

-Пар

Данные кнопки мигают. Нажатие на соответствующую кнопку отображает на экране запрограммированное показание.

Нажатие на кнопку RESET позволяет выйти из меню.

СЧЕТЧИКИ ПРОЛИВОВ

На дисплее вы видите:



-Нажмите на кнопку ENTER и все кнопки проливов, горячей воды и пара начнут мигать.

-Нажатие на одну из мигающих кнопок показывает соответствующее количество приготовленных порций.


-Нажатием на кнопку RESET вы выходите из данного меню.

ИТОГО.

На экране дисплея вы видите:





Кнопки  на каждой группе начнут мигать. Если на них нажать, на экране появится общее количество кофенапитков, приготовленных на данной группе.

Используя кнопки курсоров можно посмотреть другие функции.



-Нажмите кнопку RESET, чтобы выйти из данного меню.

ИТОГ:

На дисплее:




С помощью стрелок ВВЕРХ-ВНИЗ можно просмотреть другие функции, нажмите кнопку RESET, чтобы покинуть данное меню.

СЧЕТЧИК ЧИСТОК:

На дисплее:



На каждой группе загорится кнопка , после нажатия на которую на экране появится количество чисток именно этой группы.

С помощью стрелок ВВЕРХ-ВНИЗ можно просмотреть другие функции, нажмите кнопку RESET, чтобы покинуть данное меню.

5.3 ПРОГРАММИРОВАНИЕ (РЕЖИМ ТЕХНИКА)

Список программируемых функций в режиме Техника.

Страница 1.

- Программирование дозировок
- Перенос дозировок
- Цикл автоматической чистки
- Счетчики чисток
- Счетчик проливов кофенепитков



- Программа включения/выключения
- Режим энергосбережения
- Программирование нагревателя для чашек

Страница 2:

- Дата/Время
- Время пролива
- Настройка давления
- История ошибок
- Техническое обслуживание
- Управление энергопотреблением

Страница 3:

- Настройка температуры
- Установка пароля
- Предупреждение о необходимости чистки
- Язык
- Температура
- Регулировка яркости

Страница 4:



-Информация

Данную операцию должен осуществлять исключительно квалифицированный техник. Настройки, сделанные не квалифицированным техником ведут к прекращению действия гарантийного соглашения.

- Только для версии ТЗ.

- Только для версии DIGIT.

Программирование дозировок:

На экране вы видите:



После нажатия ENTER на экране:



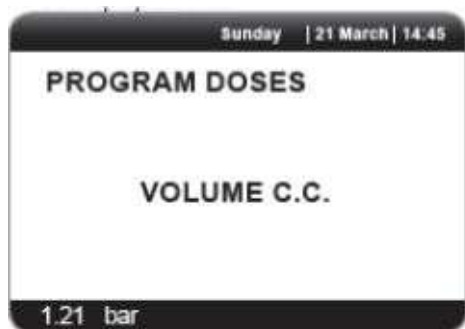
Все программируемые кнопки начнут мигать.

Кофе.

Нажмите на кнопку пролива кофе, которую хотите запрограммировать.




На экране появится:



После чего появится объем напитка, уже запрограммированный на заводе.

Изменяйте значение с помощью курсоров.

Если вы нажмете на кнопку пролива кофе, которую собираетесь запрограммировать, начнется пролив, остальные кнопки погаснут.


Как только требуемый объем напитка будет достигнут, нажмите на кнопку непрерывного пролива , пролив остановится.

-На дисплее появится новое значение объема, которое можно изменять кнопками курсоров.

Нажмите на кнопку ENTER, чтобы подтвердить новое значение, нажатие на кнопку RESET выведет вас из режима программирования.

Вновь запрограммированная кнопка напитка погаснет.



ГОРЯЧАЯ ВОДА

Нажмите на кнопку горячей воды  и убедитесь, что она загорелась.



На дисплее будет картинка:



Где XX – заводские настройки для горячей воды. С помощью курсоров изменяйте значение времени пролива горячей воды. Если необходимо, нажмите кнопку  еще раз, начнется пролив горячей воды. Когда требуемый объем будет достигнут, нажмите кнопку .


На дисплее появится новое значение времени пролива, которое также можно менять с помощью курсоров.

Нажмите на кнопку ENTER, чтобы подтвердить новое значение, либо перейдите к следующей кнопке, тогда новое значение не будет сохранено.

Нажатие на кнопку RESET выведет вас из режима программирования.

Кнопка  погаснет.

Таймер/температура парового крана:

Нажмите на кнопку  и убедитесь, что она загорелась. На моделях с установленным (дополнительно) паровым краном с температурным датчиком, плата управления сразу же распознает его наличие и на экране появляется следующая картинка:






Затем на экране появляется значение температуры, установленное на заводе. С помощью курсоров изменяйте значение температуры. Когда запрограммированное значение температуры будет достигнуто, паровой кран выключится автоматически.

В стандартной комплектации (без температурного датчика) при нажатии на кнопку пара, на дисплее появится:



Затем появятся показания, установленные на заводе. С помощью курсоров вы можете изменять время подачи пара.

Если вы хотите проверить время в реальности, нажмите на кнопку пара  еще раз, начнется подача пара. Как только нужное время будет достигнуто, нажмите на кнопку пара еще раз, подача прекратится. На экране появится новое показание, которое можно изменять курсорами.

Нажмите на кнопку ENTER, чтобы подтвердить новое значение, либо перейдите к следующей кнопке, тогда новое значение не будет сохранено.



Нажатие на кнопку RESET выведет вас из режима программирования.

Кнопка  погаснет.


Перенос дозировок:

Когда на дисплее горит:




Нажмите на ENTER и на дисплее появится:



Перенос настроенных дозировок на другие группы возможно с помощью курсора . На дисплее появится:



Начинают мигать кнопки непрерывного пролива  на второй, третьей и четвертой группах.

При нажатии на кнопку непрерывного пролива соответствующей группы, она перестает мигать и просто горит и установленные данные с первой группы переносятся на соответствующую группу поочередно.

Нажмите на кнопку ENTER, чтобы подтвердить.

На экране появится:



Нажатие на кнопку RESET либо курсор ВВЕРХ, выведет вас из режима программирования без подтверждения.

На экране загорится надпись:



Цикл автоматической чистки:


Картинка на экране:







-Нажмите кнопку Enter, на экране откроется:




-На каждой группе начнут мигать кнопки . Вставьте фильтродержатель со слепым фильтром в ту группу, которую собираетесь чистить, предварительно насыпав в него полчайной ложки чистящего порошка. На данной кофемашине возможно чистить более одной группы

одновременно. Нажмите на кнопку , чтобы началась автоматическая чистка. На дисплее появится надпись:



Где 1W обозначает, что идет чистка 1ой группы. Когда цикл чистки закончится кнопка  начнет мигать и на дисплее появится картинка:



Где 1R обозначает активацию цикла ополаскивания первой группы. Нажмите кнопку , чтобы начать ополаскивание.

После окончания ополаскивания нажмите кнопку RESET, чтобы перейти к другим функциям, либо выйти из меню.

СЧЕТЧИКИ ПРОЛИВОВ

На дисплее вы видите:



-Нажмите на кнопку ENTER и все кнопки проливов, горячей воды и пара начнут мигать.





-Нажатие на одну из мигающих кнопок показывает соответствующее количество приготовленных порций.

-Нажатием на кнопку RESET и удержанием в течении 3х секунд вы обнуляете счетчик.

Нажмите курсор ВНИЗ и на экране появится:




Это показание общего количества приготовленных кофенапитков.

- Нажатием на кнопку RESET и ее удержанием в течении 3х секунд вы обнуляете счетчик.

При нажатии на курсор ВНИЗ на экране:



Нажмите на кнопку ENTER, чтобы посмотреть количество чисток.

На каждой группе кнопка  начнет мигать, после нажатия на нее, на экране появится количество чисток именно этой группы.

Нажатием на кнопку RESET и ее удержанием в течении 3х секунд вы обнуляете счетчик.

Программа ВКЛЮЧЕНИЯ / ВЫКЛЮЧЕНИЯ.

НА ЭКРАНЕ ДИСПЛЕЯ:



После нажатия ENTER на экране:



Нажимаем ENTER еще раз:





Где значения ON и OFF – время включения и выключения кофемашины.

С помощью курсоров вы можете перемещаться на день вперед или назад.

Нажмите на Enter чтобы изменить время включения (надпись ON 07:30 начнет мигать). С помощью курсоров изменяйте время включения.

Нажмите на Enter чтобы подтвердить вновь установленное время включения и перейти к изменению времени выключения (надпись OFF 23:30 начнет мигать. С помощью курсоров изменяйте время выключения.

Нажмите на Enter чтобы подтвердить вновь установленное время выключения.

Чтобы машина не включалась в выходные дни, нажмите RESET.

На дисплее появится надпись:



Чтобы восстановить программирование включения /выключения на данный день, нажмите RESET.

После появления слова SUNDAY, нажмите на курсор ВНИЗ и вы услышите звуковой сигнал, означающий, что вы перешли на следующую страницу.

РЕЖИМ ЭНЕРГОСБЕРЕЖЕНИЯ.

На дисплее следующая картинка:



Данная функция позволяет кофемашине войти в режим ожидания либо нет. Это позволяет выбрать – полностью выключать машину, либо оставлять ее при установленном давлении (меньшим, чем рабочее).



С помощью курсоров выберите один из следующих режимов:


- 0.10 bar, в этом состоянии, когда машина выключена, она поддерживает давление 0,10 бар.




-0.50 bar, в этом состоянии, когда машина выключена, она поддерживает давление 0,50 бар

- 0.80 bar, в этом состоянии, когда машина выключена, она поддерживает давление 0,80 бар.

Нажмите на ENTER для подтверждения нужного выбора.


Данная операция применяется как с ручными включениями \ выключениями, используя кнопку , так и с автоматическими включениями \ выключениями, запрограммированными на машине.

Если кнопка  нажимается во время нахождения машины в одном из трех режимов ожидания (0,10 bar, 0,50 bar, 0,80 bar), кофемашина отключится полностью. Если повторно нажать кнопку, машина включится.

ПРОГРАММИРОВАНИЕ НАГРЕВАТЕЛЯ ЧАШЕК

На дисплее следующая картинка:



Нажмите на кнопку  и курсорами ВВЕРХ/ВНИЗ выберите режим работы нагревателя чашек:

- С Таймером (TIMED)
- Настроенный (ADJUSTED)



Нажмите ENTER для подтверждения.

Программирование с Таймером:

При нажатии ENTER на дисплее появится картинка:



Надпись ON XX начнет мигать. Используя курсоры изменяйте время включения нагревателя чашек.

Нажмите на ENTER, чтобы подтвердить установленное время и перейти к программированию времени выключения.

Внимание: Установка одного из двух параметров времени на 0, автоматически отключает данную функцию.

Нажмите на RESET, чтобы перейти на следующую страницу.

Программирование Настроенного (ADJUSTED) нагревателя чашек.

Используя курсоры, установите температуру для нагревателя чашек. Нажмите ENTER, чтобы подтвердить ваш выбор и перейти к следующей странице.

Программирование ВРЕМЕНИ /ДАТЫ:

На дисплее:





Нажмите на ENTER, на дисплее появится:



Время начнет мигать. С помощью курсоров установите часы и минуты. Нажмите ENTER, чтобы подтвердить ваш выбор.

Когда Часы и минуты установлены, нажмите ENTER еще раз, и установите День, Месяц и Год, используя процедуру, описанную выше.

По окончании нажмите ENTER, чтобы перейти к следующей странице.

ВРЕМЯ ПРОЛИВА:

Электронная система кофемашины контролирует время пролива в соответствии с величиной помола кофе.

На дисплее:





После нажатия на кнопку ENTER, на дисплее появится картинка:



С помощью курсоров можно изменить XXX на:

-Not Active (не активно): время пролива не будет показываться на дисплее.

-Timed: время будет показано на дисплее во время пролива.

-Persistant: На дисплее постоянно будет гореть время предыдущего пролива.

Нажмите ENTER, чтобы подтвердить ваш выбор и перейти к следующей странице.

Нажмите на RESET, чтобы выйти на предыдущую страницу без сохранения.

УСТАНОВКА ТЕМПЕРАТУРЫ.

Позволяет установить рабочую температуру /давление.





После нажатия на кнопку ENTER, на дисплее появится картинка:



С помощью курсора регулируйте рабочее давление / температуру.

Нажмите ENTER, чтобы подтвердить ваш выбор и перейти к следующей странице.

Нажмите на RESET, чтобы выйти на предыдущую страницу без сохранения.

Таблица соответствия Давления / Температуры:

Bar	°C	°F
0,50	110,5	230,9
0,55	111,5	232,7
0,60	112,5	234,5
0,65	113,5	236,3
0,70	114	237,2
0,75	115	239
0,80	115,5	239,9
0,85	116,5	241,7



Bar	°C	°F
0,90	117,5	243,5
0,95	118	244,4
1,00	119	246,2
1,05	119,5	247,1
1,10	120,5	248,9
1,15	121	249,8
1,20	122	251,6
1,25	122,5	252,5
1,30	123	253,4
1,35	124	255,2
1,40	124,5	256,1
1,45	125	257
1,50	126	258,8
1,55	126,5	259,7
1,60	127	260,6

История ошибок:

На дисплее:



После нажатия на кнопку ENTER, на дисплее появится картинка:



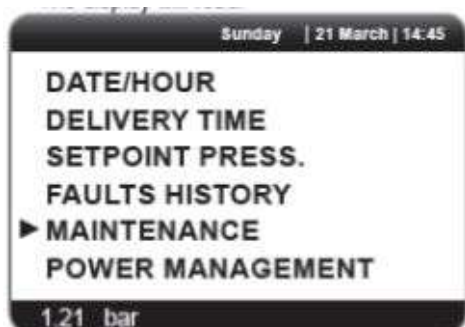
С помощью курсора ВНИЗ вы можете посмотреть все 10 последних ошибок, сохраненных в памяти машины.

После десятой ошибки, при нажатии на курсор ВНИЗ можно перейти на другую страницу.



ТЕХНИЧЕСКОЕ ОБСЛУЖИВАНИЕ

На дисплее:



После нажатия на кнопку ENTER, на дисплее появится картинка:




Нажмите на ENTER для установки значений.

Используйте курсор ВВЕРХ / ВНИЗ, чтобы установить оба значения (количество циклов и время проведения следующего ТО).

Нажмите ENTER, чтобы подтвердить установки. Предупреждение MAINTENANCE (Тех обслуживание) появится на дисплее, как только наступит установленный день, либо будет достигнуто запрограммированное количество проливов. Машина будет функционировать как и прежде.

После сделанных изменений, обнулите счетчик циклов, чтобы сделать выполнение программы более эффективным. Для



этого держите нажатой кнопку чистки  в течении 5 секунд. Появится сообщение об обнулении счетчика.

УПРАВЛЕНИЕ ЭНЕРГОПОТРЕБЛЕНИЕМ

Данная функция служит для контроля потребления электроэнергии в момент нагрева кофемашины, чтобы его ограничить.

При активации данного режима, нагрев парового бойлера, групп и кофейных бойлеров будет отдельным. Система Управления Энергопотреблением выключится, когда количество пара в паровом бойлере снизится до 40% от максимально необходимого. В этот момент машина начинает работать в обычном режиме.

С помощью курсоров ВВЕРХ /ВНИЗ выберите активировать либо отключить данный режим.

С помощью кнопки ENTER подтвердите выбор.



Установка температур (только для версии Т3).

Чтобы войти в режим программирования температур, нажмите ENTER.

С помощью курсоров ВВЕРХ / ВНИЗ устанавливайте нужную температуру бойлеров и групп. Кнопкой ENTER



подтверждайте вновь установленные значения и переходите к следующему параметру.

Когда установлено последнее значение, при нажатии ENTER программа возвращается в основное меню.

При нажатии RESET программа переходит к установке следующего параметра без сохранения изменений.

SETP G1: Установка температуры группы 1.

SETP C1: Установка температуры кофеного бойлера 1.

SETP G2: Установка температуры группы 2.

SETP C2: Установка температуры кофеного бойлера 2.

SETP G3: Установка температуры группы 3.

SETP C3: Установка температуры кофеного бойлера 3.

SETP G4: Установка температуры группы 4.

SETP C4: Установка температуры кофеного бойлера 4.

УСТАНОВКА ТЕМПЕРАТУР:

На экране картинка:



При нажатии кнопки чистки  в течении нескольких секунд, на дисплее откроется меню калибровки.



С помощью курсоров ВВЕРХ / ВНИЗ можно настраивать компенсацию температур групп и бойлеров.

При нажатии ENTER программа сохраняет изменения и переходит к следующему параметру.

Когда установлено последнее значение, при нажатии ENTER программа возвращается в основное меню.

При нажатии RESET программа переходит к установке следующего параметра без сохранения изменений.

OFFS. G1: Калибровка группы 1.

OFFS. C1: Калибровка бойлера 1.

OFFS. G2: Калибровка группы 2.

OFFS. C2: Калибровка бойлера 2.

OFFS. G3: Калибровка группы 3.

OFFS. C3: Калибровка бойлера 3.

OFFS. G4: Калибровка группы 4.

OFFS. C4: Калибровка бойлера 4.

УСТАНОВКА ПАРОЛЯ:

На дисплее:



Чтобы установить пароль для входа к определенным функциям, нажмите кнопку ENTER.

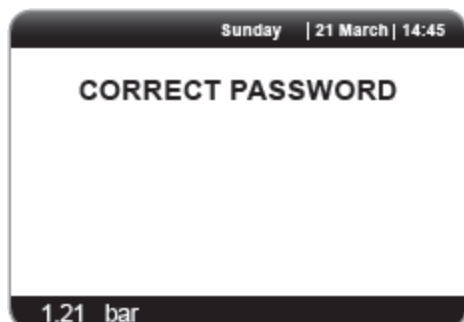
Пароль может состоять из 4 цифр – от 0 до 9. Между первой и последней цифрой можно оставлять пробелы, поэтому пароль даже из двух цифр также возможен.



С помощью курсоров ВВЕРХ / ВНИЗ выберите цифру (от 0 до 9).

Нажмите на ENTER для подтверждения и перехода к установке следующей цифры.

Когда все цифры будут введены, на дисплее будет следующая картинка:



Чтобы выйти из меню и активировать пароль, нажмите RESET.

Чтобы войти в запароленные разделы меню при неизвестном (утраченном) пароле используйте универсальный пароль – 1905.



Изменение пароля.

Чтобы сменить пароль, необходимо первоначально ввести предыдущий пароль (для безопасности), если такая функция была ранее установлена.

После введения и подтверждения пароля, на дисплее появится:



После этого появится запрос на введение нового пароля.

ПРЕДУПРЕЖДЕНИЕ О ЧИСТКЕ.

Данная функция служит для установки таймера (часы и минуты) чистки группы.

Например, установленные 1 час 30 минут обозначает, что через полтора часа на дисплее появится предупреждение о необходимости чистки группы.

Чтобы войти в программирование данной функции, нажмите ENTER.

Выберите режим ACTIVE (активизировать) или NON ACTIVE (не активированный) с помощью курсоров ВВЕРХ / ВНИЗ.

При выборе NON ACTIVE (не активированный), вы возвращаетесь в основное меню.



Если вы выбрали ACTIVE (активизировать), с помощью курсоров установите часы, на дисплее появится сообщение:



После установки минут, машина вернется в основное меню.

ЯЗЫК

На дисплее:



Нажмите на ENTER, чтобы посмотреть, какой язык уже установлен. С помощью курсоров выберите нужный вам язык.

Нажмите ENTER, чтобы подтвердить ваш выбор и перейти к следующей странице.

Нажмите на RESET, чтобы выйти на предыдущую страницу без сохранения.

ЕДИНИЦА ИЗМЕРЕНИЯ:

На дисплее:





Нажмите на ENTER, чтобы проверить единицу измерения.

С помощью курсоров выберите нужную вам единицу измерения.

Нажмите ENTER, чтобы подтвердить ваш выбор и перейти к следующей странице.

Нажмите на RESET, чтобы выйти на предыдущую страницу без сохранения.

РЕГУЛИРОВКА ЯРКОСТИ:

На дисплее:



При нажатии на ENTER на дисплее появится функция выбора яркости для кнопок (от 1 до 8) и для дисплея (от 1 до 10).

С помощью курсоров выберите нужный вам уровень яркости.

Нажмите ENTER, чтобы подтвердить ваш выбор и перейти к следующей странице.



Нажмите на RESET, чтобы выйти на предыдущую страницу без сохранения.

ИНФОРМАЦИЯ:

На дисплее появятся данные платы управления и платы дисплея.



ЧИСТКА

Выключите машину с помощью трех основных выключателей, переведя их в положение 0 :



Чистка кофемашины снаружи.

Перед каждой чисткой кофемашина должна быть выключена и обесточена.

Опасно!

Опасно использовать распылители и ставить кофемашину в воду.



Не используйте растворители, абразивы и средства на основе хлора.

Почистите рабочее место, уберите решетку, приподняв и выдвинув. Уберите нижний поддон для сбора воды, промойте все горячей водой и моющим средством.

Почистите низ машины, протрите хромированные части мягкой и влажной тряпкой.

Чистка сетки душа и диффузора кофейной группы.

Душ сделан из нержавеющей стали и находится внизу групп.



Внимание: Чтобы почистить его, следуйте инструкции:

- открутите винт, который находится в центре группы
- снимите сетку душа и диффузор и проверьте, чтобы их дырочки были чистыми и не были забиты.
- если дырочки забиты, прочистите, как описано в пункте «Чистка Фильтров и фильтродержателей». Мы рекомендуем чистить их раз в неделю.

Чистка группы при помощи глухого фильтра.

Машина настроена для чистки кофейной группы автоматическим циклом чистки при помощи специального чистящего порошка.



Рекомендуется чистить кофемашину по крайней мере один раз в день.

Снимите фильтродержатели и сделайте несколько проливов через группы, чтобы удалить частички.

Чтобы почистить группы:

Замените фильтр на слепой в фильтродержателе.

Насыпьте две чайные ложки чистящего порошка в слепой фильтр. И вставьте его в группу.

Нажмите на пролив кофе и выключите пролив через 10 секунд. Повторяйте эту процедуру несколько раз.

Выньте фильтродержатель со слепым фильтром и сделайте несколько проливов без него.

Промойте слепой фильтр чистой водой, чтобы удалить остатки чистящего порошка. Вставьте слепой фильтр обратно в группу и повторите проливы кофе по 10 секунд с паузой. Снимите фильтродержатели и сделайте несколько проливов через группы, чтобы удалить частички чистящего средства.

Чистка фильтров и фильтродержателей.

Чистка фильтродержателей, диффузоров и паровых кранов производится мягкой влажной тряпочкой. Так как фильтродержатели, диффузоры и паровые краны покрыты специальным нанопокрытием (либо тефлоном) применение химических чистящих средств и абразивных губок может привести к повреждению нано покрытия (тефлонового слоя).



Чтобы почистить фильтры, растворите 2 столовые ложки специального чистящего средства в половине литра горячей воды и погрузите в него фильтры и оставьте отмокать на 10-15 минут. Затем тщательно промойте чистой водой.

Техническое обслуживание.

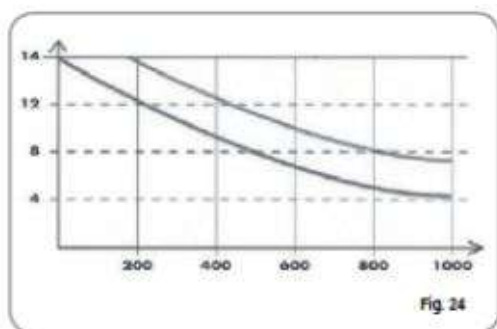
Внимание: Во время технического обслуживания, ремонта используемые запчасти должны быть полностью совместимыми с требованиями безопасности и гигиены предусмотренными для данного оборудования Оригинальные запчасти могут обеспечить такую гарантию.

Внимание: После ремонта или замены любых компонентов и частей, которые вступают в контакт с едой или напитками необходимо произвести чистку, как описано в данной инструкции либо в соответствии с инструкцией производителя.

Регенерация смягчителя водопроводной воды.

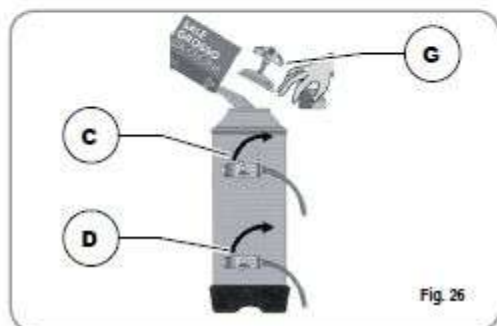
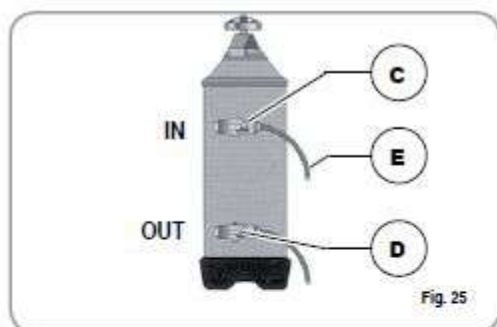
Чтобы избежать отложений накипи внутри бойлера и на нагревательных элементах необходимо, чтобы смягчитель воды всегда работал эффективно. Поэтому ионная смола в нем должна регулярно регенерироваться. Время регенерации устанавливается в зависимости от количества проливов кофе в день и жесткости используемой воды. Это видно на диаграмме на данном рисунке:





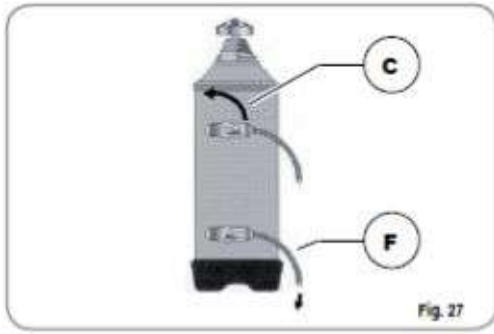
Процедура регенерации выполняется следующим образом:

- 1) Выключите кофемашину и поставьте емкость (не менее 5 литров) под трубку E. Поверните кран C и D слева направо. Открутите винт, снимите крышку и насыпьте внутрь 1кг обычной столовой соли.

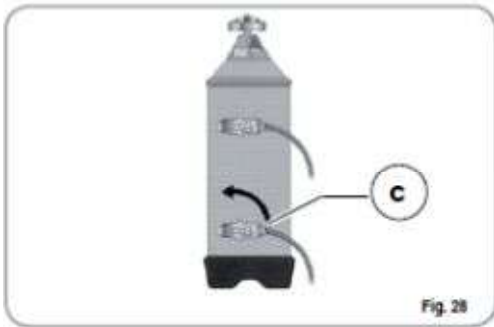


- 2) Поставьте крышку обратно, поверните кран C в обратное положение. Из трубки F должна поливаться соленая вода. Вода должна проливаться до тех пор, пока она не станет опять пресной (несоленой) – примерно полчаса.





Поверните кран D влево.



СООБЩЕНИЯ О ФУНКЦИОНИРОВАНИИ МАШИНЫ

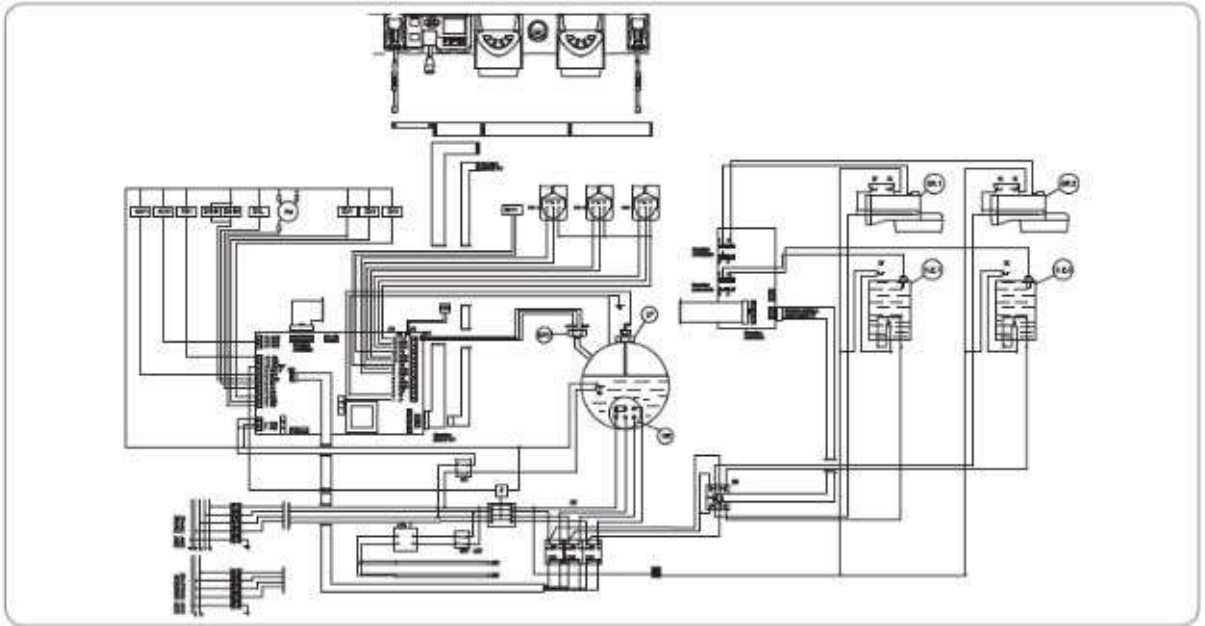
индикация	причина	эффект	решение	замечания
Diagnosis of error	Во время диагностики системы плата управления фиксирует ошибку EPROM.	В течении 90 секунд функционирования машины уровень воды не достигнут		
Delivery error	При достижении 120 секунд пролива, расходомер не посылает сигнал.	На дисплее появляется сообщение и кнопка непрерывного пролива соответствующей группы начинает мигать.	Нажмите RESET или один из курсоров.	
Doser Error	Расходомер не посылает сигнал в течении 3х секунд с начала пролива.	Если не остановить пролив вручную, по истечении 120 секунд он остановится автоматически.	Нажмите RESET или один из курсоров.	
Level error	В течении 90 секунд функционирования машины уровень воды не достигнут	Мигает дисплей. Все функции кофемашины заблокированы.	Выключить и повторно включить машину. Функции машины разблокируются.	
Pressure error	Температура в бойлере превысила 130 градусов.	Дисплей мигает.	Работа активируется после того, как температура опустится ниже 130 гр.	Бойлер снабжен аварийным термостатом, если он не взводится, вызовите техника.
Overcurrent error	Некорректное подключение электропитания вызвало сбой.	Дисплей мигает. Все функции машины отключены.	Выключите машину и вызовите	



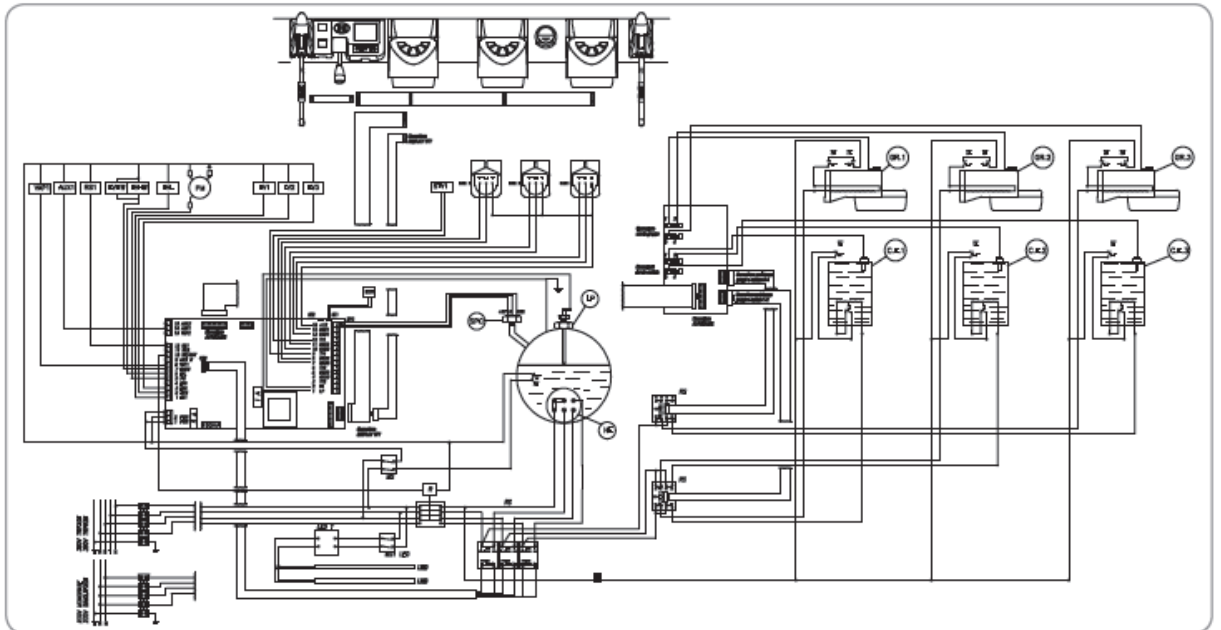
			квалифицированного специалиста.	
Fine grinding	Машина фиксирует объем напитка отличный от запрограммированного.	Более длительное время пролива.	Измените помол и нажмите RESET или один из курсоров.	
Coarse grinding	Машина фиксирует объем напитка отличный от запрограммированного.	Значительно более короткое время пролива.	Измените помол и нажмите RESET или один из курсоров.	



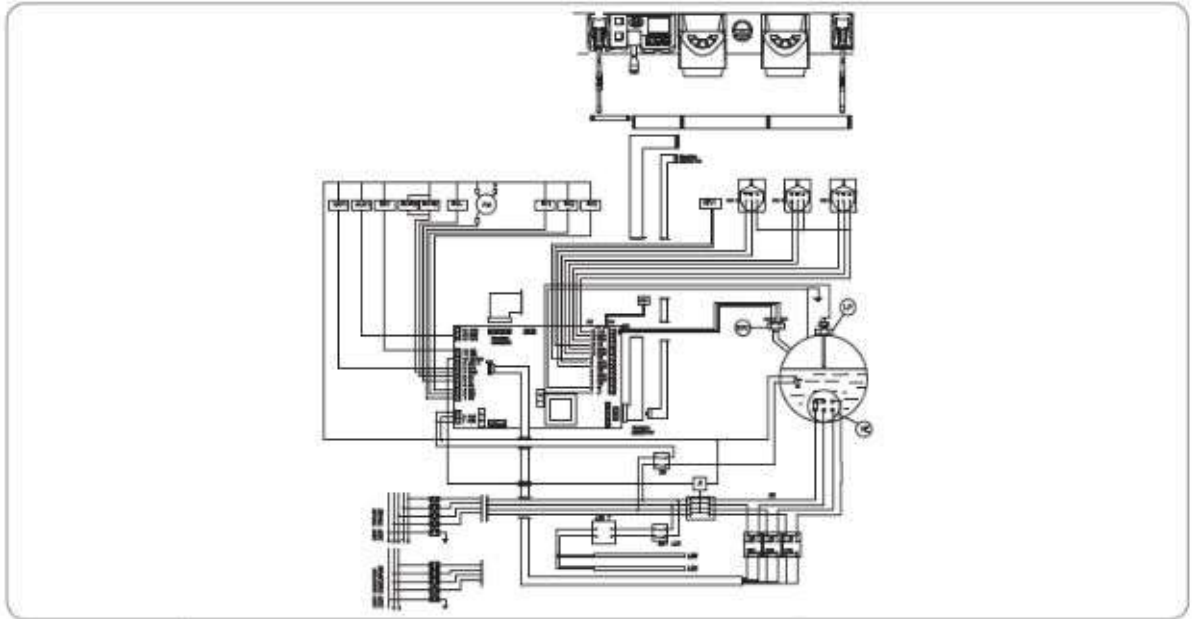
**IMPIANTO ELETTRICO / ELECTRIC SYSTEM / INSTALLATION ÉLECTRIQUE
VA358 WHITE EAGLE 2 GR T3**



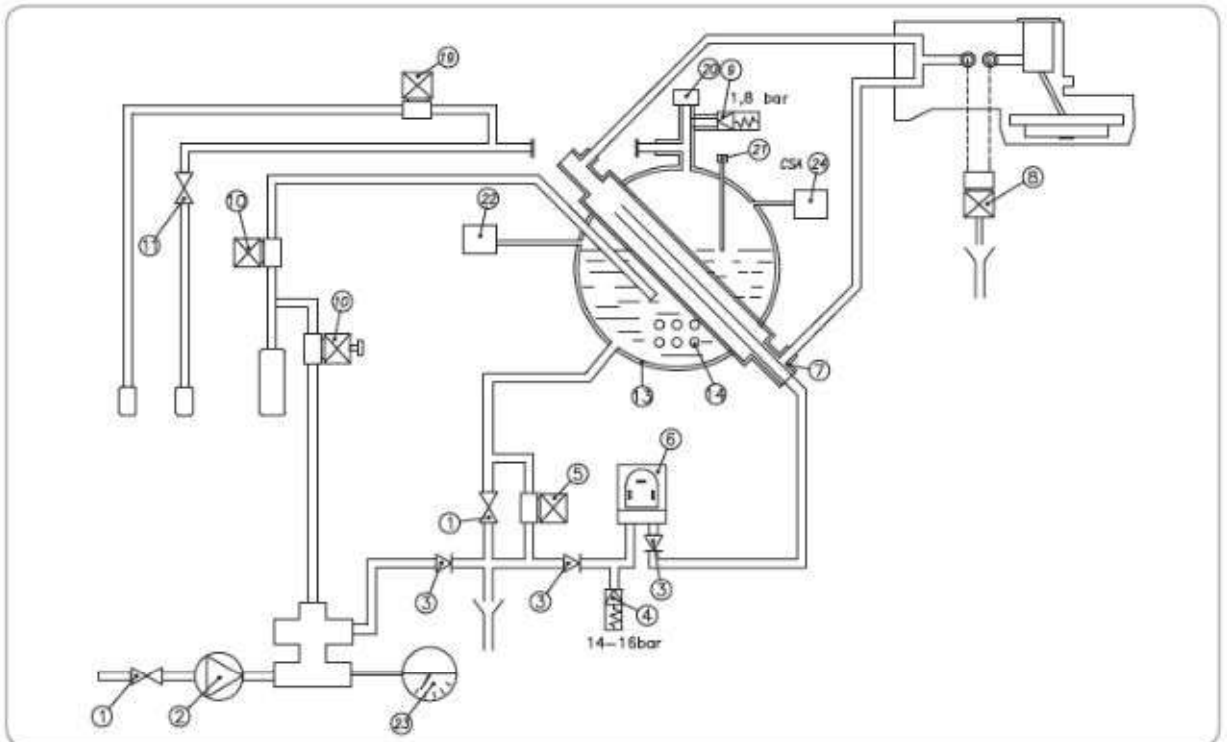
**IMPIANTO ELETTRICO / ELECTRIC SYSTEM / INSTALLATION ÉLECTRIQUE
VA358 WHITE EAGLE 3 GR T3**



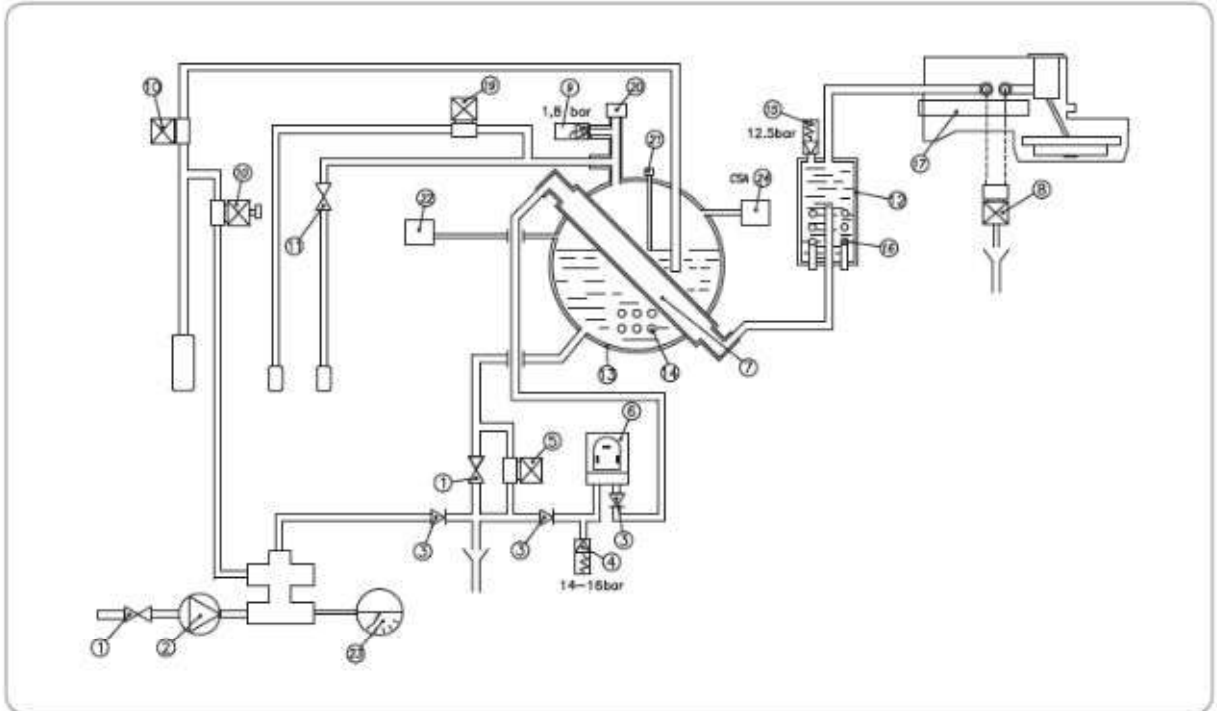
**IMPIANTO ELETTRICO / ELECTRIC SYSTEM / INSTALLATION ÉLECTRIQUE
VA358 WHITE EAGLE DIGIT**



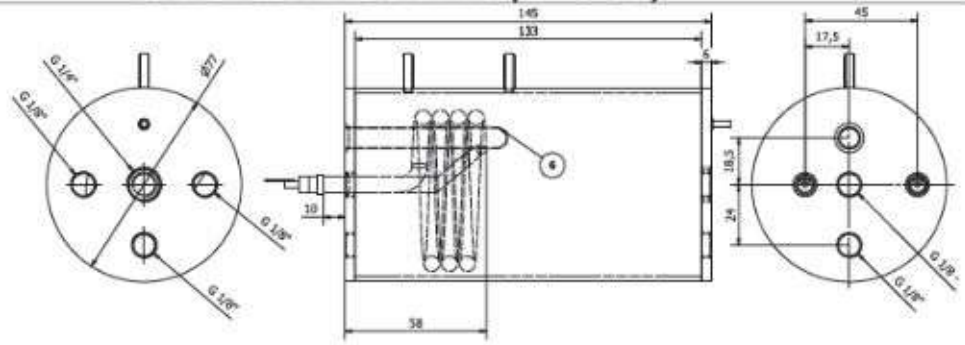
**SCHEMA IDRAULICO / HYDRAULIC DIAGRAM / SCHEMA HYDRAULIQUE
VA358 WHITE EAGLE DIGIT**



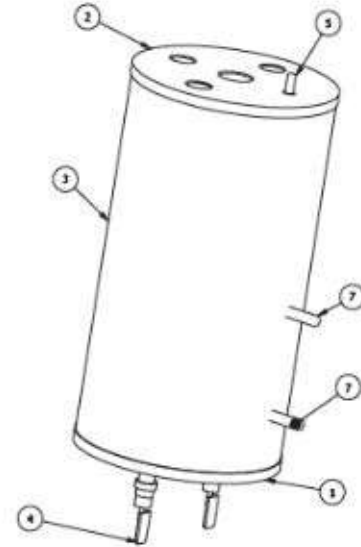
**SCHEMA IDRAULICO / HYDRAULIC DIAGRAM / SCHEMA HYDRAULIQUE
VA358 WHITE EAGLE T3**



**SCHEMA CALDAIA / BOILER DIAGRAM / SCHEMA DE CHAUDIERE
VA358 WHITE EAGLE T3 (2 - 3 Gr.)**



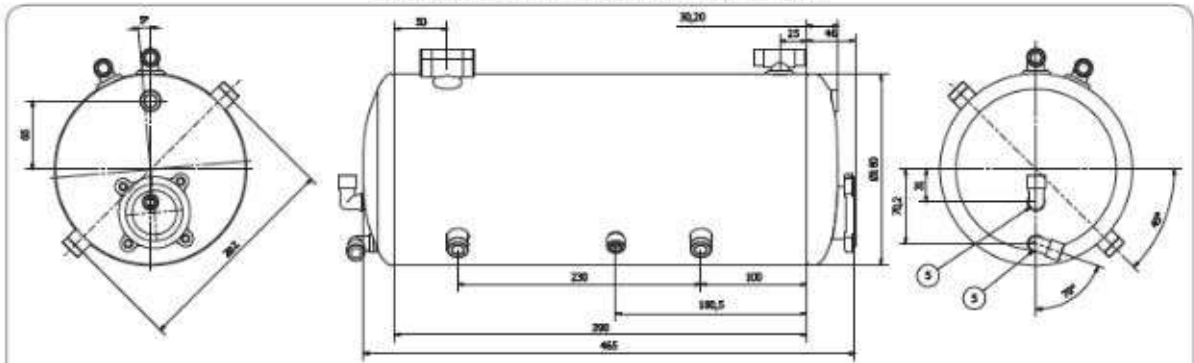
Elenco parti / List of Parts / Liste des composants					
ELEMENTO / ELEMENT	QTA / QTY	NUMERO PARTE / PART NO.	DESCRIZIONE / DESCRIPTION	MATERIALE / MATERIAL	
1	1	00041002	Flangia Pr Lavorata Inox +1 Flange Pr machined stainless steel +1 Flange Pr friction inox +1	STAINLESS STEEL AISI316L	
2	1	00040501	Flangia 4 fori Lavorata Inox Microbar Flange 4 holes machined stainless steel Microbar Flange 4 trous friction inox Microbar	STAINLESS STEEL AISI316L	
3	1	00042521	Tubo inox D.76.1 sp.1.5 Aisi 316L Stainless steel pipe D.76.1 sp.1.5 Aisi 316L Tube inox D.76.1 ép.1.5 Aisi 316L	STAINLESS STEEL AISI316L	
4	1	00110901	Resistenza a saldare 1000W 230V inox versione 2009 (Disegno GG563597) Heating element braewelding 1000W 230V Stainless steel version 2009 (Dwg. GG563597) Résistance à souder 1000W 230V inox version 2009 (Dessin GG563597)	INCOLOY800	
5	1	00080800	Prigioniero M3x8 inox Stud M3x8 stainless steel Bouton prisonnier M3x8 inox	STAINLESS STEEL	
6	1		Tubetto porta bulbo Microbar Inox Bulb support tube microbar stainless steel Tube porte-bulbe Microbar Inox	STAINLESS STEEL	
7	2	00081210	Prigioniero M4x15 Inox Stud M4x15 stainless steel Bouton prisonnier M4x15 inox	STAINLESS STEEL	
Materiali Norme Materie: Acciaio inox aisi 316L Stainless steel Aisi 316L Acier inox Aisi 316L		Trattamenti: Treatment Traitement	Tolleranza Tolerance Tolérance media Average Moyenne	Scale Scale Echelle 1:1	A3
Descrizione / Description / Description Caldaia / Boiler / Chaudière		D.76.1 Microbar inox 230 V			Scala / Scale / Echelle 1:1
Descrizione / Description / Description 96030308		progettista Designer Conception			codice Code Code 90040281



Nota: Boiler in zona di applicazione articolo 3, comma 3 97/23/CE
 Note: Boiler in application area, article 3, section 3 97/23/CE
 Note: Chauffe-eau dans zone d'application article 3, alinea 3 97/23/CE

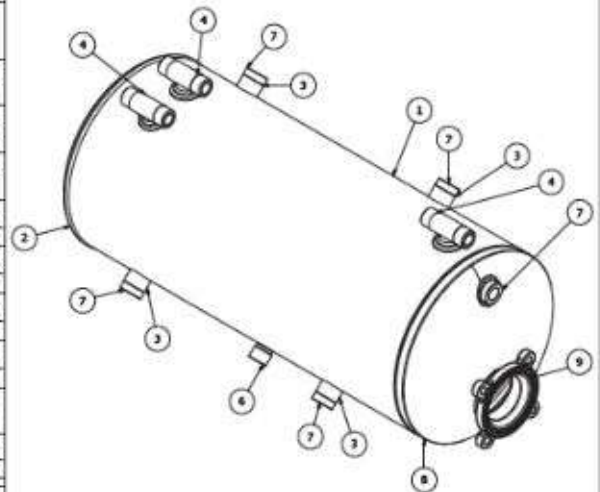


**SCHEMA CALDAIA / BOILER DIAGRAM / SCHEMA DE CHAUDIERE
VA358 WHITE EAGLE T3 2 GR**

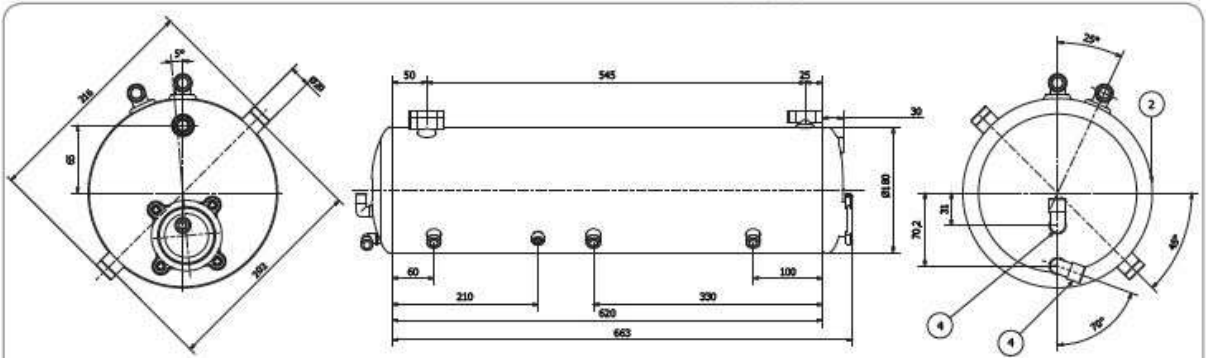


Elenco parti / List of Parts / Liste des composants

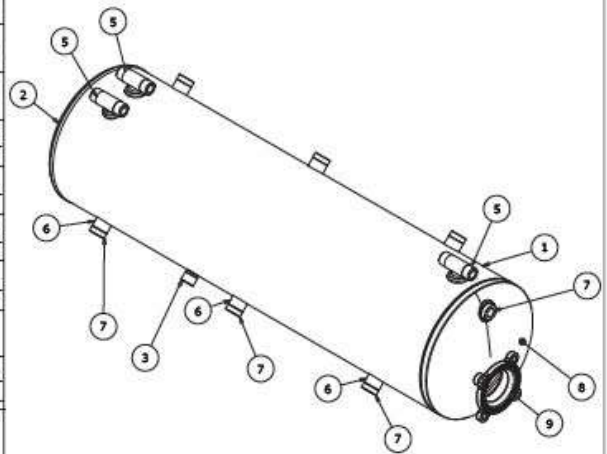
ELEMENTO ELEMENT	QTA QTE	NUMERO PARTE PART NO. NUM. COMPOSANT	DESCRIZIONE DESCRIPTION	MATERIALE MATERIAL	
1	1	0016130	Corpo caldaia Aurelia Boiler body Corps de la chaudière	Cu-DHP 99.9	
2	1	00010370	Coppa D.180 2 fori Cup 2 holes Coupe 2 trous	Cu-DHP 99.9	
3	2	00161960	Tubo scab D20X1 Tube	Cu-DHP 99.9	
4	3	00061871	Attacco presa vapore Steam outlet connection Attaque sortie de vapeur	OTS7 CWS10L	
5	2	00061551	Gomito a saldare 3/8 M Elbow fitting Raccord coudé	OTS7 CWS10L	
6	1	00030251	Attacco 3/8" Maschio Nipple Attaque mâle	OTS7 CWS10L	
7	5	00030271	Attacco G1/4" F passante Nipple Attaque mâle	OTS7 CWS10L	
8	1	00016280	Coppa D.180 PR 2015 Cup Coupe	Cu-DHP 99.9	
9	1	00063130	Flangia Resistenza 4 fori 2013 Flange resistance Bride resistance	OTS7 CWS10L	
Materiali base / Materiaux		Trattamento / Traitement	Tolleranza / Tolerance	Scale / Scale	A3
Rame ottone Copper, brass Cuivre, brass			Tolleranza Tolerance media Average Moyenne	1:2 Scale	
Descrizione / Description		Caldaia / Boiler / Chaudière D.180 2Gr Aurelia II T3 OT57 2COPPE			
Descrizione / Description		proprietà / Design / Conception			colore / Color / Couleur 80016510



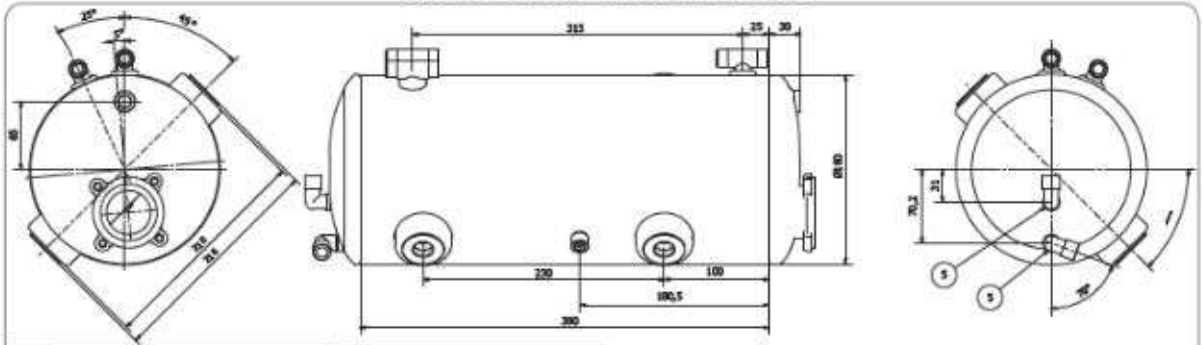
SCHEMA CALDAIA / BOILER DIAGRAM / SCHÉMA DE CHAUDIÈRE VA358 WHITE EAGLE T3 3 GR



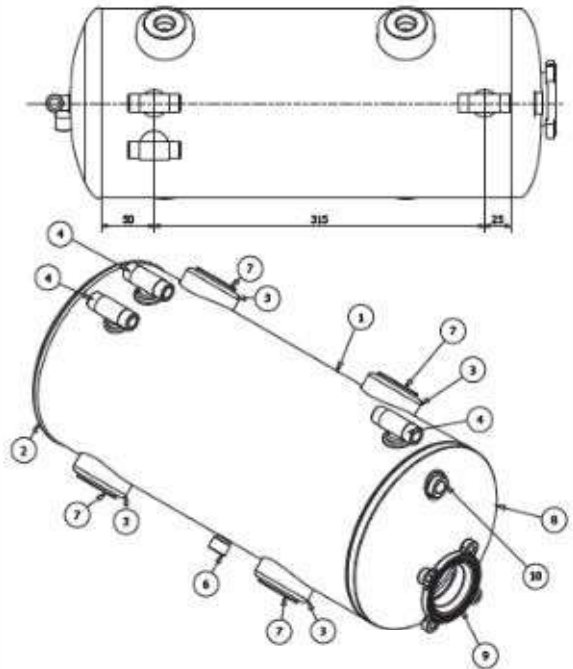
Elenco parti / List of Parts / Liste des composants				
ELEMENTO ELEMENT	QTÀ QTE	NUMERO PARTE PART NO. NUM. COMPOSANT	DESCRIZIONE DESCRIPTION DESCRIPTION	MATERIALE MATERIAL MATERIAU
1	1	0016100	Corpo caldaia Aurelia Boiler body Corps de la chaudière	Cu-DHP 99.9
2	1	00010370	Coppa D.180 2 fori Cup 2 holes Coupe 2 trous	Cu-DHP 99.9
3	3	00161960	Tubo scab D20X1 Tube	Cu-DHP 99.9
4	3	00061871	Attacco presa vapore Steam outlet connection Attaque sortie de vapeur	OT57 CW510L
5	2	00061551	Gomito a saldare 3/8 M Elbow fitting Raccord coudé	OT57 CW510L
6	1	00030251	Attacco 3/8" Maschio Nipple Attaque mâle	OT57 CW510L
7	7	00030271	Attacco G1/4" F passante Nipple Attaque mâle	OT57 CW510L
8	1	00016280	Coppa D.180 PR 2015 Cup Coupe	Cu-DHP 99.9
9	1	00063130	Flangia Resistenza 4 fori 2013 Flange resistance Bride résistance	OT57 CW510L
Materiali / Matériaux		Trattamento / Treatment	Tolleranza / Tolerance	Scala / Scale
Rame,ottone Copper, brass Cuivre, brass			media Average Moyenne	1:2
Descrizione / Description / Description			progettista / Designer / Conceptionneur	6815 / Date Date
Caldaia / Boiler / Chaudière D.180 3Gr Aurelia II T3			2COPPE	
descrizione / Description / Description			codice / Code / Code	90019510



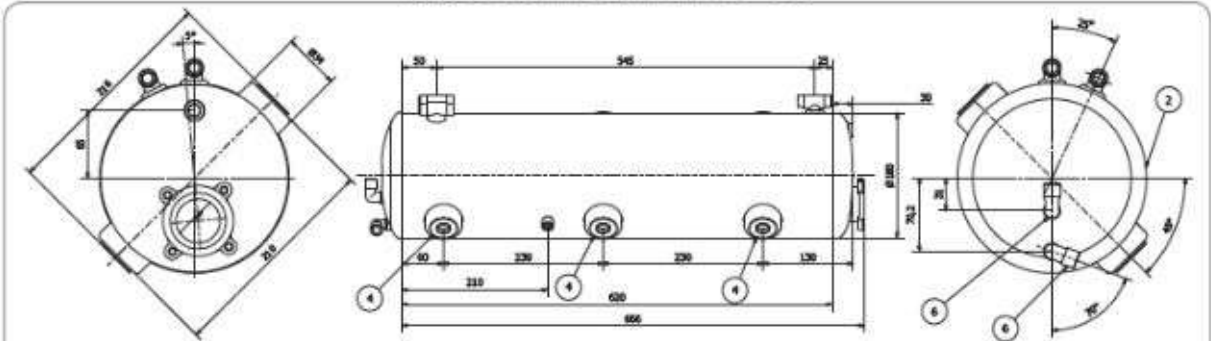
**SCHEMA CALDAIA / BOILER DIAGRAM / SCHÉMA DE CHAUDIÈRE
VA358 WHITE EAGLE 2 GR**



Elenco parti / List of Parts / Liste des composants				
ELEMENTO ELEMENT	QTA QTY	NUMERO PARTE PART NO. NUM. COMPONENT	DESCRIZIONE DESCRIPTION DESCRIPTION	MATERIALE MATERIAL MATERIAL
1	1	00015860	Corpo caldaia Aurelia Boiler body Corps de la chaudière	Cu-DHP 99.9
2	1	00010370	Coppa D.180 2 fori Cup 2 holes Couppe 2 trous	Cu-DHP 99.9
3	2	00160170	Tubo scab D54X1 Tube Tube	Cu-DHP 99.9
4	3	00061871	Attacco presa vapore Steam outlet connection Attaque sortie de vapeur	OT57 CW510L
5	2	00061551	Gomito a saldare 3/8 M Elbow fitting Raccord coudé	OT57 CW510L
6	1	00030251	Attacco 3/8" Maschio Nipple Attaque mâle	OT57 CW510L
7	4	00061881	Flangia chiusura Flange closure Bridé fermeture	OT57 CW510L
8	1	00016280	Coppa D.180 PR 2015 Cup Couppe	Cu-DHP 99.9
9	1	00063130	Flangia Resistenza 4 fori 2013 Flange resistance Bridé resistance	OT57 CW510L
10	1	00030271	Attacco GI/4" F passante Nipple Attaque mâle	OT57 CW510L
Materiali / Materials / Matériaux		Tolleranze / Tolerances / Tolérances		Scala / Scale / Echelle
Rame, ottone Copper, brass Cuivre, brass		Tolleranze Tolerances Tolérances		1:2 Scale Echelle
Descrizione / Description / Description		progettista / Designer / Conçeur		cartello / Date / Date
Caldaia / Boiler / Chaudière D.180 2Gr Aurelia II 2COPPE				80018500



**SCHEMA CALDAIA / BOILER DIAGRAM / SCHÉMA DE CHAUDIÈRE
VA358 WHITE EAGLE 3 GR**



Elenco parti / List of Parts / Liste des composants				
ELEMENTO ELEMNT	QTA QTE	NUMERO PARTE PART NO.	DESCRIZIONE DESCRIPTION	MATERIALE MATERIAL
1	1	00016110	Corpo caldaia Aurelia Boiler body Corps de la chaudière	Cu-DHP 99.9
2	1	00010370	Coppa D.180 2 fori Cup 2 holes Coupe 2 trous	Cu-DHP 99.9
3	3	00160170	Tubo scab D54X1 Tube Tubo	Cu-DHP 99.9
4	6	00061881	Flangia chiusura Flange closure Bride fermeture	OT57 CW510L
5	1	00030251	Attacco 3/8" Maschio Nipple Attache mâle	OT57 CW510L
6	2	00061551	Gomito a saldare 3/8 M Elbow fitting Raccord coudé	OT57 CW510L
7	3	00061871	Attacco presa vapore Steam outlet connection Attache sortie de vapeur	OT57 CW510L
8	1	00016280	Coppa D.180 PR 2015 Cup Coupe	Cu-DHP 99.9
10	1	00030271	Attacco G1/4" F passante Nipple Attache mâle	OT57 CW510L
11	1	00063130	Flangia Resistenza 4 fori 2013 Flange resistance Bride resistance	OT57 CW510L
Materiali / Materials:		Trattamenti / Treatments:	Tolleranza / Tolerance:	Scala / Scale:
Rame ottone Copper, brass Cuivre, brass		Passivati Passivated	Tolleranza Tolerance modica Average Moyenne	1:2
Descrizione / Description:		Progettista / Designer:		Indice / Code:
Caldaia / Boiler / Chaudière D.180 3Gr Aurelia II 2COPPE		G. Pignatelli		00010540

