

Обратите внимание!

1. Перед использованием данное изделие должно быть заземлено в целях безопасности;
2. Не используйте прямую струю воды для очистки изделия.

I. Технические характеристики

Наименование	Размеры	Напряжение	Мощность
HWB-1S	282*380*230mm	220V	1.6kW
HWB-2S	570*380*230mm	220V	3.2kW
HWB-3	290*355*245mm	220V	1.6kW

II. Хранение и транспортировка

Во время транспортировки изделия существует риск опрокидывания, поэтому отгружайте их осторожно и бережно, чтобы избежать сильной вибрации. Оборудование следует хранить в хорошо проветриваемом помещении, где нет агрессивных газов. Так же необходимо принять меры по защите от осадков.

III. Установка и внешние условия эксплуатации

1. Данное изделие следует разместить на устойчивой поверхности. Необходимо оставить пространство не менее 10 см как слева, так и справа. Задняя часть должна отделяться от других элементов более чем на 20 см (например, от стены).
2. Напряжение линии электропередачи данного оборудования должно соответствовать напряжению питания, указанному на заводской табличке.

3. Пользователям необходимо установить выключатель питания, предохранитель вблизи вафельницы. Никаких посторонних предметов не должно быть перед выключателем. Перед использованием необходимо должным образом подготовить заземление.

4. Перед использованием данное оборудование должно быть надежно заземлено.

5. Перед подключением загрузочных устройств следует проверить надежность различных электрических компонентов, надежное заземление.

6. Для замены шнура питания следует использовать кабель того же типа, а для его замены пригласить специалистов.

7. При монтаже изделия и обслуживании электрических соединений следует пригласить работников, имеющих разрешение на установку электрооборудования.

IV. Порядок работы

1. Для контроля температуры нагрева вафельницы используется термостат.

2. Включите питание, поверните выключатель питания, загорится световой индикатор питания. Для увеличения температуры, вращайте термостат по часовой стрелке. Индикатор нагрева горит оранжевым, это означает, что нагрев начался. Когда температура достигла заданного значения, термостат автоматически отключит подачу питания и оранжевый индикатор

погаснет. При незначительном снижении температуры включается регулятор температуры с возможностью автоматического включения питания, тогда вновь загорается оранжевый индикатор и начинается нагрев тэна, повышается температура и т.д. Повторяется цикл, чтобы обеспечить температуру в диапазоне заданных постоянных значений. При необходимости отрегулируйте температуру в соответствии с желаемой температурной шкалой, тогда приготовление вафель может принести хорошие результаты.

3. Когда вафельница нагреется, необходимо поместить тестовую форму, далее закрыть вафельницу. Таймер настроен на необходимое время, он напомнит вам, что время истекло. Откройте форму, извлеките готовые вафли.

4. Если в процессе происходит ненормальное поведение, вы должны немедленно прекратить использование, устранить неполадки.

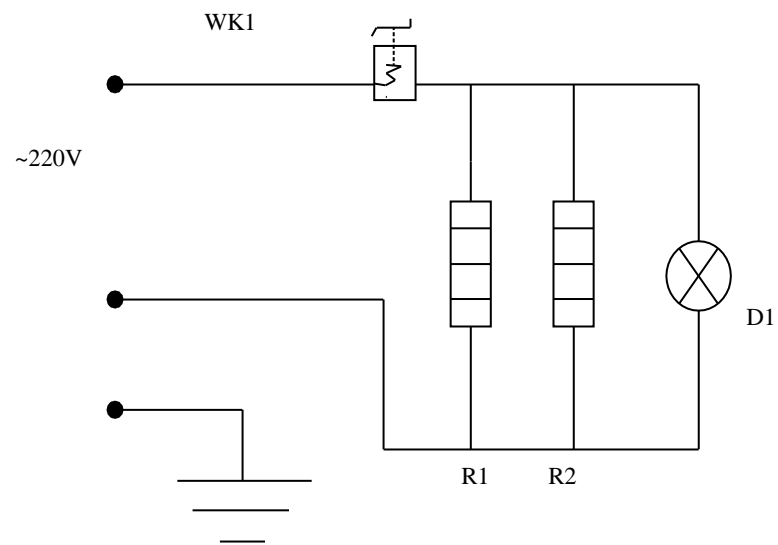
V. Чистка и обслуживание

1. При очистке и техническом обслуживании следует отключать питание во избежание несчастных случаев.

2. После дня работы без агрессивных чистящих средств можно использовать влажные полотенца чтобы очищать поверхность вафельницы. При этом обязательно необходимо отключать изделие от

источника питания. Так же запрещается мыть под прямой струей воды во избежании поломки.

VI. Электрическая схема



R1, R2-Тэн D-Индикаторная лампа нагрева WK1-Термостат

В а ф е л ь н и ц а

И н с т р у к ц и я

п о

и с п о л ь з о в а

н и ю