



XENA-04EU-EADN

Проект	_____
Продукт	_____
Количество	_____
Дата	_____

шаблон
BAKERLUX CLASSIC MANUAL COUNTERTOP

пароконвектомат	Электрический
Поворотный переключатель	4 600x400

Напряжение: 380V~3N / 230V~3 / 230V~1



Описание

Конвекционная печь с электромеханическим управлением и камерой приготовления из нержавеющей стали. Позволяет устанавливать время приготовления и температуру. Идеальна для замороженной выпечки в сегменте кафе и быстрого питания. Технология AIR.Plus гарантирует полную равномерность приготовления на всех уровнях.

Стандартные настройки приготовления

Ручное приготовление

- **Температура:** 80 °C – 260 °C

Расширенные и автоматические функции приготовления

Unox Intensive Cooking

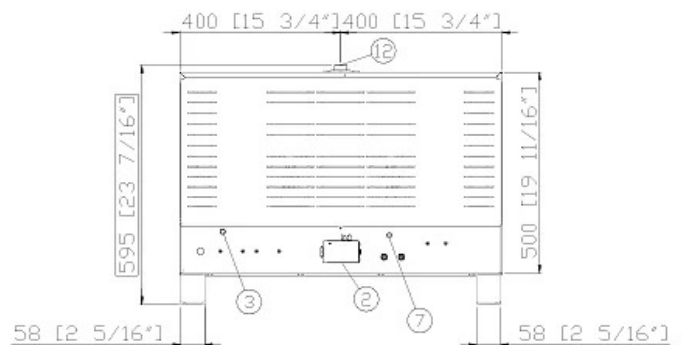
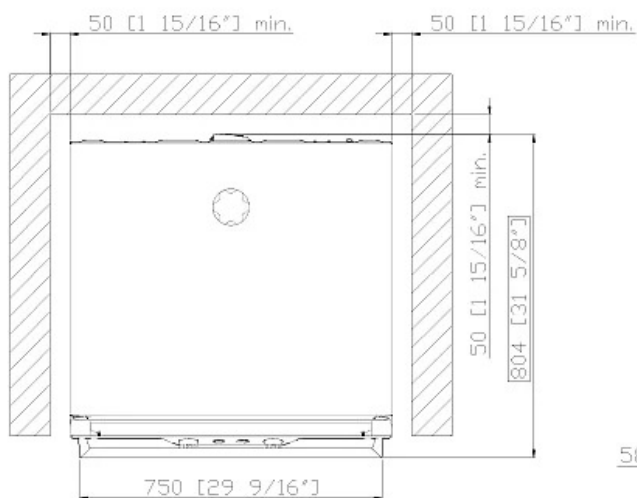
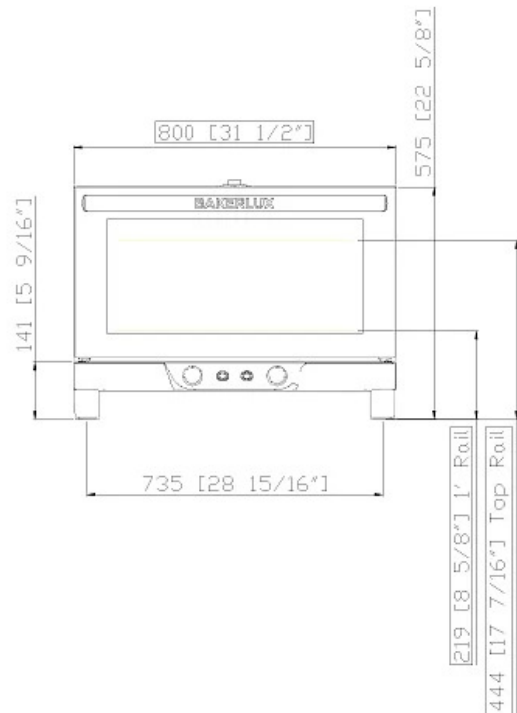
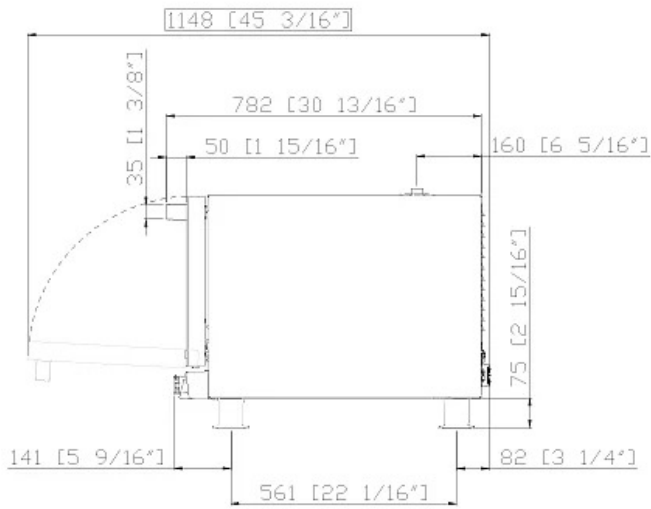
- **DRY.Plus:** удаляет влагу из камеры приготовления
- **AIR.Plus:** система из нескольких реверсивных вентиляторов и 2 регулируемых скоростями

Стандартные технические

- Камера приготовления из высокопрочной нержавеющей стали AISI 430 с закругленными углами
- Двойное стекло
- Освещение камеры приготовления LED подсветкой, встроенной в дверь
- Пекарная камера с направляющими для противней из хромированной стали



XENA-04EU-EADN



Габариты и вес

Ширина	800 mm
Глубина	816 mm
Высота	595 mm
Вес нетто	51 kg
Расстояние между противнями	75 mm

Расположение соединений

2	Клеммы питания
3	Выравнивание потенциалов
7	Предохранительный термостат
12	Выход горячей дымов



Подключение к электричеству

Подключение к водопроводу

Требования по установке

Аксессуары

XENA-04EU-EADN

Источник электропитания

ОПЦИЯ А

Напряжение	380 V
Фаза	~3PH+N+PE
Частота	50 / 60 Hz
Мощность	5,2 kW
Максимальный Ток	13 A
Номинал автомат. выключателя	16 A
Требования к кабелю*	5G x 1,5 mm ²
Штепсель	X H07RN-F

ОПЦИЯ В

Напряжение	230 V
Фаза	~3PH+PE
Частота	50 / 60 Hz
Мощность	5.2 kW
Максимальный Ток	20.5 A
Номинал автомат. выключателя	25 A
Требования к кабелю*	4G x 2,5 mm ²
Штепсель	X H07RN-F

ОПЦИЯ С

Напряжение	230 V
Фаза	~1PH+PE
Частота	50 / 60 Hz
Мощность	5.2 kW
Максимальный Ток	23.5 A
Номинал автомат. выключателя	25 A
Требования к кабелю*	3G x 2,5 mm ²
Штепсель	X H07RN-F

*Zalecany rozmiar - przestrzegać lokalnych przepisów.

Аксессуары

- **Baking Essentials:** специальные противни
- **SPRAY&Rinse:** Практичное моеющее средство в виде спрея для ручной очистки любой печи. Обезжиривает и удаляет все виды загрязнений
- **LIEVOX**
-
-
- **SPRAY&Rinse**

Требования по установке

Продукты Unox должны устанавливаться на объектах, где все системы (газовые, электрические, гидравлические, вентиляционные, аэрационные и т. д.) соответствуют национальным стандартам. Анализ сгорания должен проводиться в случае газовых печей.

Зарегистрируйтесь в сервисе DDC, чтобы получить доступ к данным и спецификациям продукта.

www.ddc.unox.com