

# Mito Power LX



Gelato cabinets with ventilated refrigeration, double finned evaporator and double airflow for a perfect uniformity of temperature. Automatic reverse defrosting cycle. One piece body with ecological polyurethane insulation (HCFC & HFC free), foamed with CO<sub>2</sub> - 60 mm thick. Display base and service top in bright stainless steel, rear panel in carbon steel, powder painted, external base in painted sheet. Upper structure with silver-colored anodized aluminium supports. Tempered glasses. Front pyrolytic lift-up curved anti fog glass with hydraulic pistons. Profile, complete light heading in silver-colored anodized aluminium; double neon lighting. Operator side closure with pull-out methacrylate sliding doors. Main structure and basement in carbon steel painted with epoxy powder, adjustable feet. Control board on the operator side, electronic board and digital thermometer inside the tank, temperature control set at -20/+ 2 °C. Side panels with insulation and anti-scratch lacquering.

Vetrine gelato a refrigerazione ventilata con doppio evaporatore alettato e doppia mandata d'aria per una perfetta equalizzazione delle temperature, sbrinamento automatico ad inversione di ciclo. Scocca monolitica coibentata in poliuretano ecologico (HCFC & HFC free) espanso a CO<sub>2</sub> con spessore mm 60. Piano espositivo, piano di servizio in acciaio inox finitura lucida, pannello lato operatore in acciaio al carbonio verniciato a polvere, tondo esterno vasca in lamiera prevemiciata. Sovrastruttura con montanti in alluminio anodizzato colore argento opposti al lato operatore. Vetri in cristallo temperato. Vetro frontale curvo piroillico anti-condensa, con apertura verso l'alto servoassistita. Profilo, plafoniera e top in alluminio anodizzato colore argento, illuminazione con doppio neon. Chiusura lato operatore con scorrevoli in policarbonato, rimovibili. Struttura portante e basamento in acciaio al carbonio verniciato a polvere epossidica, con piedini regolabili. Quadro comandi posizionato su lato operatore con centralina elettronica e termometro digitale in vasca, set di regolazione temperatura predisposto per -20/+ 2 °C. Fianchi coibentati laccati con trattamento antigraffio.



**ENERGY SAVING**  
EC Fan motor



**INSTALLATION**  
Plug-in / Remote unit



**TEMPERATURE**  
-20/+2 °C



**DOORS SYSTEM**  
Lids



**DEFROST**  
Reverse cycle



**CLIMATIC CLASS**  
4/7



## Mito Power LX **Catalog** - Catalogo

Model Modello	Code Codice	Condensing unit included Unità condensatrice a bordo			Condensing unit not included Senza unità condensatrice a bordo	Remote condensing unit included (up to 20 mt) Unità condensatrice remota compressa (fino a 20 mt)		Wheel Kit Kit ruote	LED Lightning Luci a LED	NEON Lightning Luci a NEON	
		R404A Air Aria	Water Acqua	Air+Water Aria+Acqua		Air Aria	Air+Water Aria+Acqua				
RV	<b>12</b>	VNM0001200L	*****	*****	*****	*****	*****	*****	*****	*****	
	<b>16</b>	VNM0001600L	*****	*****	*****	*****	*****	*****	*****	*****	
	<b>18</b>	VNM0001800L	*****	*****	*****	*****	*****	*****	*****	*****	
	<b>20</b>	VNM0002000L	*****	*****	*****	*****	*****	*****	*****	*****	
	<b>24</b>	VNM0002400L	*****	*****	*****	*****	*****	*****	*****	*****	
	<b>AE 22,5</b>	VNMOAE2200L	*****	-	*****	*****	*****	*****	-	*****	*****
	<b>AI 22,5</b>	VNMOAI2200L	*****	-	*****	*****	*****	*****	-	*****	*****
	<b>AE 45</b>	VNMOAE4500L	*****	-	*****	*****	*****	*****	-	*****	*****
	<b>AI 45</b>	VNMOAI4500L	*****	-	*****	*****	*****	*****	-	*****	*****

## Mito Power LX **Technical features** - Caratteristiche tecniche

	<b>12</b>	<b>16</b>	<b>18</b>
<b>External dimensions [LxDxH]</b> Dimensioni esterne [LxPxH]	1100 x 1168 x 1376 mm	1440 x 1168 x 1376 mm	1600 x 1168 x 1376 mm
<b>Capacity [gross/net]</b> Capacità [lorda/netta]	715 / 54 lt	948 / 112 lt	1064 / 126 lt
<b>Net weight</b> Peso netto	235 kg	320 kg	345 kg
<b>Refrigeration</b> Refrigerazione	Ventilated - Ventilata		
<b>Refrigerant</b> Refrigerante	R404A <sup>[1]</sup> - R290 <sup>[2]</sup>		
<b>Climatic class</b> Classe climatica	R404A R290	7 4	
<b>Operating conditions</b> Condizioni ambientali	R404A R290	35 °C / 75 %RH 30 °C / 55 %RH	
<b>Cabinet capacity range</b> Temperatura di regolazione	-20/+2 °C		
<b>Product temperature</b> Temperatura prodotto	-16/-14 °C		
<b>Compressor [type]</b> Compressore [tipologia]	1 Hermetic - 1 Ermetico	2 Hermetic-2 Ermetico	
<b>Defrost</b> Sbrinamento	R404A R290	Reverse cycle - Inversione ciclo Hot gas - Gas caldo	
<b>Power supply</b> Alimentazione	230 V / 1 Ph / 50 Hz		
<b>Electrical input [standard]</b> Assorbimento elettrico	<sup>[1]</sup> 1600 W / 7,8 A	<sup>[2]</sup> 1150 W / 6,3 A	<sup>[1]</sup> 1800 W / 8,8 A
<b>Electrical input [defrost]</b> Assorbimento elettrico	<sup>[1]</sup> 3500 W / 19 A	<sup>[2]</sup> 2450 W / 13,3 A	<sup>[1]</sup> 3990 W / 21,7 A
		<sup>[2]</sup> 1750 W / 8,6 A	<sup>[1]</sup> 1850 W / 8,9 A
		<sup>[2]</sup> 3050 W / 14,8 A	<sup>[1]</sup> 4000 W / 21,8 A
			<sup>[2]</sup> 3100 W / 15 A

### Stainless steel containers

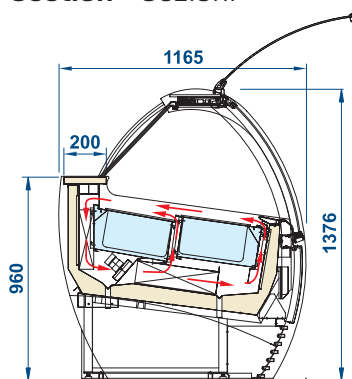
Vaschette inox

<b>5 Lt</b> 360 x 165 x 120h 9001990000005 ***** each/cad.	<b>5 Lt</b> 360 x 250 x 80h 9001990000017 ***** each/cad.	<b>7 Lt</b> 360 x 165 x 150h 9001990000007 ***** each/cad.	<b>10 Lt</b> 360 x 250 x 120h 9001990000010 ***** each/cad.	<b>12 Lt</b> 360 x 250 x 150h 9001990000012 ***** each/cad.	<b>5 lt</b> 360 x 185 x 120h (trapezoidali) 9290100024200 ***** each/cad.

12	8	12	8	8	-
16	10 <b>+KitSup ***</b> 9004400000029	16	10 <b>+KitSup ***</b> 9004400000029	10 <b>+KitSup ***</b> 9004400000029	-
18	12	18	12	12	-
20	12 <b>+KitSup ***</b> 9004400000028	20	12 <b>+KitSup ***</b> 9004400000028	12 <b>+KitSup ***</b> 9004400000028	-
24	16	24	16	16	-
14	9 <b>+KitSup ***</b> 9004400000027	14	9 <b>+KitSup ***</b> 9004400000027	9 <b>+KitSup ***</b> 9004400000027	-
14	9 <b>+KitSup ***</b> 9004400000027	14	9 <b>+KitSup ***</b> 9004400000027	9 <b>+KitSup ***</b> 9004400000027	-
12	7 <b>+KitSup ***</b> 9673000000097	12	7 <b>+KitSup ***</b> 9673000000097	7 <b>+KitSup ***</b> 9673000000097	14 <b>+KitSup ***</b> 9004400001212
12	7 <b>+KitSup ***</b> 9673000000098	12	7 <b>+KitSup ***</b> 9673000000098	7 <b>+KitSup ***</b> 9673000000098	14 <b>+KitSup ***</b> 9004400001212

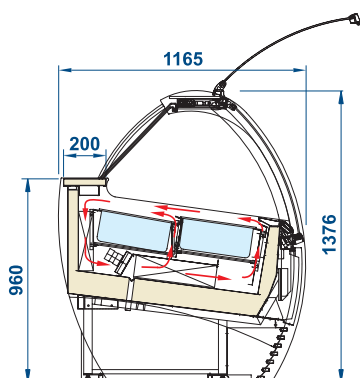
20		24	
1770 x 1168 x 1376 mm		2120 x 1168 x 1376 mm	
1181 / 140 lt		1414 / 168 lt	
365 kg		455 kg	
Ventilated - Ventilata			
R404A [1] - R290 [2]			
7			
4			
35 °C / 55 %RH			
-20/+2 °C			
-16/-14 °C			
2 Hermetic-2 Ermetico			
Reverse cycle - Inversione ciclo			
Hot gas - Gas caldo			
230 V / 1 Ph / 50 Hz			
[1] 3100 W / 15 A	[2] 1850 W / 8,9 A	[1] 3150 W / 15,1 A	[2] 1850 W / 8,9 A
[1] 5000 W / 27,2 A	[2] 3100 W / 15,1 A	[1] 5050 W / 27,4 A	[2] 3100 W / 15,2 A

### Section - Sezioni



# Mito Power LX **Technical features** - Caratteristiche tecniche

## Section - Sezioni

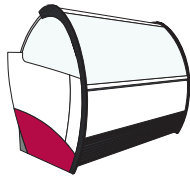


		<b>AE 22,5</b>		<b>AI 22,5</b>		<b>AE 45</b>		<b>AI 45</b>	
<b>External dimensions [LxDxH]</b> Dimensioni esterne [LxPxH]		1595 x 1168 x 1376 mm		1634 x 1168 x 1376 mm		1717 x 1168 x 1376 mm		1727 x 1168 x 1376 mm	
<b>Capacity [gross/net]</b> Capacità [lorda/netta]		513 / 128 lt				440 / 110 lt			
<b>Net weight</b> Peso netto		350 kg							
<b>Refrigeration</b> Refrigerazione		Ventilated - Ventilata							
<b>Refrigerant</b> Refrigerante		R404A <sup>[1]</sup> - R290 <sup>[2]</sup>							
<b>Climatic class</b>	R404A	7							
Classe climatica	R290	4							
<b>Operating conditions</b>	R404A	35 °C / 75 %RH							
Condizioni ambientali	R290	30 °C / 55 %RH							
<b>Cabinet capacity range</b> Temperatura di regolazione		-20/+2 °C							
<b>Product temperature</b> Temperatura prodotto		-16/-14 °C							
<b>Compressor [type]</b> Compressore [tipologia]		2 Hermetic-2 Ermetico							
<b>Defrost</b>	R404A	Reverse cycle - Inversione ciclo							
Sbrinamento	R290	Hot gas - Gas caldo							
<b>Power supply</b> Alimentazione		230 V / 1 Ph / 50 Hz							
<b>Electrical input [standard]</b> Assorbimento elettrico		<sup>[1]</sup> 1800 W / 8,8 A	<sup>[2]</sup> 1800 W / 8,7 A	<sup>[1]</sup> 1800 W / 8,8 A	<sup>[2]</sup> 1800 W / 8,7 A	<sup>[1]</sup> 1600 W / 7,8 A	<sup>[2]</sup> 1150 W / 6,3 A	<sup>[1]</sup> 1600 W / 7,8 A	<sup>[2]</sup> 1150 W / 6,3 A
<b>Electrical input [defrost]</b> Assorbimento elettrico		<sup>[1]</sup> 3900 W / 21,7 A	<sup>[2]</sup> 3100 W / 15 A	<sup>[1]</sup> 3900 W / 21,7 A	<sup>[2]</sup> 3100 W / 15 A	<sup>[1]</sup> 3500 W / 19 A	<sup>[2]</sup> 2450 W / 13,3 A	<sup>[1]</sup> 3500 W / 19 A	<sup>[2]</sup> 2450 W / 13,3 A

# Mito Power LX Available Colours - Colori disponibili

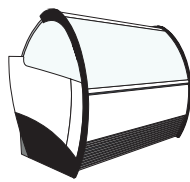


GELATO PRO



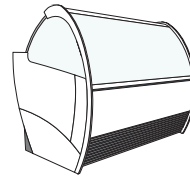
1

<b>Side Panel</b> Fianco laterale			<b>Front panel</b> Pannello frontale		
Carbon look	Rosso carminio RAL 3002	Bianco segnale RAL 9003	Bianco segnale RAL 9003		



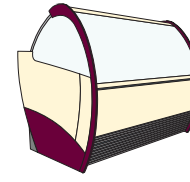
2

<b>Side Panel</b> Fianco laterale			<b>Front panel</b> Pannello frontale		
Nero traffico RAL 9017	Bianco segnale RAL 9003	Bianco segnale RAL 9003			



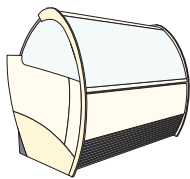
3

<b>Side Panel</b> Fianco laterale			<b>Front panel</b> Pannello frontale		
Bianco segnale RAL 9003	Bianco segnale RAL 9003	Bianco segnale RAL 9003			



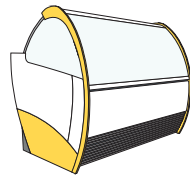
4

<b>Side Panel</b> Fianco laterale			<b>Front panel</b> Pannello frontale		
Viola bordeaux RAL 4004	Bianco perla RAL 1013	Bianco perla RAL 1013			



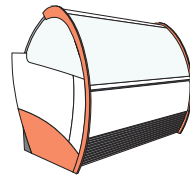
5

<b>Side Panel</b> Fianco laterale			<b>Front panel</b> Pannello frontale		
Bianco perla RAL 1013	Bianco puro RAL 9010	Bianco puro RAL 9010			



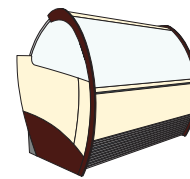
6

<b>Side Panel</b> Fianco laterale			<b>Front panel</b> Pannello frontale		
Giallo zinco RAL 1018	Bianco segnale RAL 9003	Bianco segnale RAL 9003			



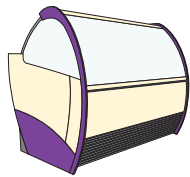
7

<b>Side Panel</b> Fianco laterale			<b>Front panel</b> Pannello frontale		
Arancio pastello RAL 2003	Bianco segnale RAL 9003	Bianco segnale RAL 9003			



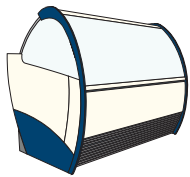
8

<b>Side Panel</b> Fianco laterale			<b>Front panel</b> Pannello frontale		
Marrone mogano RAL 8016	Bianco perla RAL 1013	Bianco perla RAL 1013			



9

<b>Side Panel</b> Fianco laterale			<b>Front panel</b> Pannello frontale		
Porpora traffico RAL 4006	Bianco perla RAL 1013	Bianco perla RAL 1013			



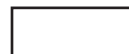
10

<b>Side Panel</b> Fianco laterale			<b>Front panel</b> Pannello frontale		
Blu segnale RAL 5005	Bianco puro RAL 9010	Bianco puro RAL 9010			

## Mito Power LX **Optionals** - Elementi opzionali

Item	Accessorio	Mod.	Code	Price
White cone holder	Portaconi completo bianco	-	9001390900700	*****
Scoop washer, water tap, consolle R	Lavaporzionario con rubinetto e consolle portaoggetti DX	-	9001920000001	*****
Scoop washer, water tap, consolle L	Lavaporzionario con rubinetto e consolle portaoggetti SX	-	9001920000000	*****
Kit labels flavours	Kit targhette gusti	12	9004400000012	*****
		16	9004400000016	*****
		18	9004400000018	*****
		20	9004400000020	*****
		24	9004400000024	*****
		AI/AE	9004400000016	*****
Stainless steel tray V1 2x2 5 lt	Vassoio inox V1 2x2 5 lt	-	9001990100010	*****
Stainless steel tray V2 2x3 5 lt	Vassoio inox V2 2x3 5 lt	-	9001990100015	*****
Stainless steel tray V3	Vassoio inox V3 kit 4 vassoi	AE 45	9001990100016	*****
Stainless steel tray V4	Vassoio inox V3 kit 4 vassoi	AI 45	9001990100017	*****
Stainless steel tray V11	Vassoio inox V3 kit 4 vassoi	AE 22,5 AI 22,5	9001990100026	*****

## Mito Power LX **Customizable area** - Aree personalizzabili



Mod. 12      1012 x 370 mm

Mod. 16      1342 x 370 mm

Mod. 18      1507 x 370 mm

Mod.20      1675 x 370 mm

Mod. 24      2002 x 370 mm